

Návod k obsluze a montáži Vestavný kávovar



Před umístěním, instalací a uvedením přístroje do provozu si **bezpodmínečně** přečtěte tento návod k obsluze. Ochráníte tak sebe a zabráníte škodám.

Váš příspěvek k ochraně životního prostředí

Likvidace obalu

Obal slouží k manipulaci a chrání přístroj před poškozením během přepravy. Obalové materiály byly zvoleny s přihlédnutím k aspektům ochrany životního prostředí a k možnostem jejich likvidace a obecně jsou recyklovatelné.

Vrácení obalů do materiálového cyklu šetří suroviny. Využívejte sběrná místa cenných materiálů a možnosti vrácení.

Likvidace starého přístroje

Elektrické a elektronické přístroje často obsahují cenné materiály. Obsahují také určité látky, směsi a díly, které byly nutné pro jejich funkci a bezpečnost. V domovním odpadu a při neodborném nakládání mohou poškodit lidské zdraví a životní prostředí. Svůj starý přístroj proto v žádném případě nedávejte do domovního odpadu.




Místo toho využijte oficiální sběrná a vratná místa pro bezplatné odevzdávání a užitkování elektrických a elektronických přístrojů zřízená obcemi, prodejci nebo společnostmi Miele. Podle zákona jste sami zodpovědní za vymazání případných osobních údajů na likvidovaném starém přístroji. Ze zákona máte povinnost vyjmout a přitom nezničit staré baterie a staré akumulátory, které nejsou pevně uzavřené v přístroji, a lampy, které lze vyjmout bez zničení. Zaneste je do vhodné sběrný, kde je můžete bezplatně odevzdat. Postarejte se prosím o to, aby byl Váš starý přístroj až do doby odvezení uložen mimo dosah dětí.

Váš příspěvek k ochraně životního prostředí	2
Bezpečnostní pokyny a varovná upozornění	7
Popis přístroje	16
Ovládací a zobrazovací prvky	18
Princip ovládání	20
Vyvolání menu a navigace v menu	20
Symbyly na displeji	22
Miele@home	23
První uvedení do provozu	24
Před prvním použitím	24
První zapnutí.....	24
Naplnění zásobníku na zrnkovou kávu	26
Naplnění zásobníku na vodu	27
Zapnutí a vypnutí	28
Zapnutí kávovaru.....	28
Vypnutí kávovaru	28
Příprava na delší nepřítomnost.....	28
Centrální trysky se snímačem okraje šálku	29
Příprava nápojů	30
Káva	30
Kávové nápoje s mlékem a bez mléka	30
Mléko.....	31
Nádoba na mléko	31
Naplnění a nasazení nádoby na mléko.....	32
Příprava kávového nápoje.....	32
Stornování přípravy	33
DoubleShot	33
Příprava 2 porcí (senzorové tlačítko ☐)	33
Konvice na kávu	33
Čaj	34
TeaTimer.....	35
Příprava čaje.....	35
Manuální spuštění časovače TeaTimer	35
Konvička čaje	36
Příprava teplé a horké vody.....	36

Obsah

Režim Expert	37
Zapnutí a vypnutí expert módu	37
Expert mód: úprava množství nápoje.....	37
Jemnost mletí	38
Rozpoznání správné jemnosti mletí.....	38
Změna jemnosti mletí	38
Parametry	39
Zobrazení a změna parametrů.....	39
Množství nápoje	39
Namleté množství.....	40
Teplota spařování	40
Předspaření mleté kávy	40
Profily	41
Vytvoření profilu.....	41
Změna nápojů v profilu.....	41
Příprava nápojů z profilu.....	41
Zpracování profilů.....	41
Nastavení změny profilu.....	41
Změna názvu profilu.....	42
Vymazání profilu.....	42
MobileStart	43
Nastavení	44
Zobrazení a změna položky Nastavení.....	44
Jazyk	44
Denní čas.....	44
Datum	44
Časovač	44
Zapnout v	44
Vypnout v	45
Vypnout po	45
TeaTimer	45
Hlasitost	45
Jas displeje.....	45
Osvětlení.....	45
Info (zobrazení informací)	45
Výšková poloha	45

Režim Performance	45
Režim Eco	45
Režim Barista	45
Režim Latte	46
Režim Párty	46
Tvrdost vody	46
Zablokování zprovoznění 	47
Miele@home	47
Dálkové ovládání	48
RemoteUpdate	48
Verze software	49
Prodejce (výstavní provoz).....	49
Nastavení z výroby	49
Čištění a ošetřování	50
Přehled intervalů čištění	50
Čištění ruční nebo v myčce nádobí.....	51
Nevhodné čisticí prostředky.....	52
Čištění odkapávací misky a nádoby na kávovou sedlinu.....	52
Čištění odkapávacího plechu	54
Vyčištění zásobníku na vodu.....	55
Čištění centrálních trysek	56
Čištění snímače okraje šálku.....	58
Čištění nádoby na mléko s víkem.....	58
Čištění ventilu pro mléko (denně)	59
Vyjmutí a vyčištění ventilu pro mléko (jednou za měsíc)	59
Čištění zásobníku na zrnkovou kávu	62
Vyjmutí a ruční vyčištění spařovací jednotky.....	63
Čištění vnitřního prostoru, vnitřní strany dvířek přístroje a záchytné misky	66
Čištění čelní stěny přístroje	66
Servisní programy.....	67
Proplach přístroje	67
Proplach rozvodů mléka.....	67
Čištění rozvodů mléka	67
Odmaštění spařovací jednotky a vyčištění vnitřního prostoru.....	68
Odvápnění přístroje	71
Co udělat, když	73
Hlášení na displeji.....	73
Neočekávané chování kávovaru	76
Neuspokojivý výsledek	79
Servisní služba a záruka	81
Kontakt při závadách	81

Obsah

Záruka	81
Příslušenství	82
Instalace	83
Elektrické připojení	83
Rozměry pro vestavbu	84
Vestavba do vysoké skříňe.....	84
Instalace a připoje	85
Vestavba kávovaru	86
Omezení otevření dvířek	87
Technické údaje	89
Prohlášení o shodě	90

Bezpečnostní pokyny a varovná upozornění

Tento kávovar splňuje předepsané bezpečnostní předpisy. Neodborné používání však může vést k poranění osob a věcným škodám.

Než uvedete kávovar do provozu, pozorně si přečtěte návod k obsluze. Obsahuje důležité pokyny pro montáž, bezpečnost, používání a údržbu. Tím chráníte sebe a zabráníte poškození kávovaru. Podle normy IEC 60335-1 upozorňuje Miele výslovně na to, že je bezpodmínečně nutné přečíst si a dodržovat kapitolu věnovanou instalaci kávovaru a bezpečnostní pokyny a varovná upozornění. Miele neodpovídá za škody, které vzniknou v důsledku nedbání těchto pokynů.

Návod k obsluze uschovejte a předejte ho případnému novému majiteli.

Bezpečnostní pokyny a varovná upozornění

Používání ke stanovenému účelu

- ▶ Tento kávovar je určený pro používání v soukromé domácnosti.
- ▶ Kávovar není určený pro používání venku.
- ▶ Kávovar smí být používán výhradně ve výškách pod 2000 m n.m.
- ▶ Používejte kávovar výhradně v rámci běžné domácnosti na přípravu nápojů, jako je espresso, kapučíno, latte macchiato, čaj apod. Všechny ostatní způsoby použití jsou nepřijatelné.

▶ Osoby, které kvůli svým fyzickým, smyslovým nebo duševním schopnostem nebo kvůli své nezkušenosti nebo neznalosti nejsou schopné kávovar bezpečně obsluhovat, musí být při obsluze pod dozorem.

Tyto osoby smí kávovar používat bez dozoru jen tehdy, pokud jim byla jeho obsluha vysvětlena tak, že ho dokážou obsluhovat bezpečně. Musí být schopné rozpoznat a chápat možná nebezpečí v případě chybné obsluhy.

Děti v domácnosti

 Nebezpečí popálení a opaření na tryskách.

Pokožka dětí reaguje citlivěji na vysoké teploty než pokožka dospělých.

Zabraňte dětem, aby se dotýkaly horkých součástí kávovaru nebo dávaly ruce pod trysky.

- ▶ Umístěte kávovar mimo dosah dětí.
- ▶ Děti mladší osmi let se nesmí samy bez dozoru pohybovat v blízkosti kávovaru.
- ▶ Děti starší než osm let smí kávovar obsluhovat bez dozoru jen tehdy, když jim byl přístroj vysvětlen tak, že ho mohou obsluhovat bezpečně.
Děti starší než 8 let musí být schopné rozpoznat a chápat možná nebezpečí v případě chybné obsluhy.
- ▶ Dávejte pozor na děti zdržující se v blízkosti kávovaru. Nenechte děti, aby si s přístrojem hrály.
- ▶ Děti nesmí kávovar čistit, ledaže je jim 8 let nebo jsou starší a jsou pod dozorem.
- ▶ Myslete na to, že espresso a káva nejsou nápoje vhodné pro děti.
- ▶ Nebezpečí udušení. Děti by si mohly hrát s obalovým materiálem, např. fólií, mohly by se do ní balit nebo si ji přetáhnout přes hlavu a udusit se. Obalový materiál uchovávejte mimo dosah dětí.

Bezpečnostní pokyny a varovná upozornění

Technická bezpečnost

► Instalační práce nebo opravy smí provádět jen kvalifikovaní pracovníci pověřeni společností Miele. Neodborně provedené instalační práce nebo opravy mohou uživatele vystavit značným nebezpečím.

► Poškozený kávovar může ohrozit Vaši bezpečnost. Před vestavbou přístroj zkontrolujte ohledně viditelných poškození. Poškozený přístroj nikdy neuvádějte do provozu.

► Před připojením kávovaru bezpodmínečně porovnejte připojovací údaje (frekvence a napětí) uvedené na typovém štítku s odpovídajícími parametry elektrické sítě.

Tyto údaje musí bezpodmínečně souhlasit, aby se přístroj nepoškodil. V případě pochybností se zeptejte kvalifikovaného elektrikáře.

► Elektrická bezpečnost kávovaru je zajištěna jen tehdy, když je připojen k elektrickému systému s ochranným vodičem nainstalovanému podle předpisů. Tento základní bezpečnostní požadavek musí být splněný. V případě pochybností nechte elektrickou instalaci zkontrolovat kvalifikovaným elektrikářem.

► Občasný nebo trvalý provoz na soběstačném nebo se sítí nesynchronizovaném zařízení pro napájení energií (jako např. ostrovní sítě, záložní systémy) je možný. Předpokladem provozu je, aby u zařízení pro napájení energií byly dodrženy specifikace normy EN 50160 nebo srovnatelné.

Bezpečnostní opatření stanovená pro domovní instalaci a pro tento výrobek Miele musí být co do své funkce a způsobu práce zajištěna i v ostrovním provozu nebo v provozu nesynchronizovaném se sítí nebo být v instalaci nahrazena rovnocennými opatřeními. Jak je popsáno například v aktuálním vydání VDE-AR-E 2510-2.

► Nepřipojujte kávovar k elektrické síti přes rozbočovací vícenásobnou zásuvku nebo prodlužovací kabel. Nezajišťují nutnou bezpečnost přístroje (nebezpečí požáru).

► Kávovar nesmí být provozován na nestabilních místech (např. lodích).

Bezpečnostní pokyny a varovná upozornění

- ▶ Používejte kávovar jen vestavěný, aby byla zajištěna jeho bezpečná funkce.
- ▶ Při kombinované vestavbě je velmi důležité, aby byl kávovar směrem dolů ohraničený uzavřeným vloženým dnem (kromě případu kombinace s nahřívačem Gourmet/vestavnou vakuovací zásuvkou).
- ▶ Používejte kávovar výhradně při teplotách okolí mezi +16 °C a +38 °C.
- ▶ Je nutno dodržet minimální vestavnou výšku 850 mm.
- ▶ Tento kávovar nesmí být vestavěn za uzavřeným nábytkovým čelem. Za zavřeným nábytkovým čelem se hromadí teplo a vlhkost. Tím se může poškodit kávovar nebo skříň pro vestavbu.
- ▶ Při opravách musí být kávovar odpojený od elektrické sítě. Kávovar je odpojený od elektrické sítě jen tehdy, když
 - jsou vypnuté jističe elektrické instalace nebo
 - jsou úplně vyšroubované šroubovací pojistky elektrické instalace nebo
 - je odpojený přívodní síťový kabel od elektrické sítě.
Tahejte výhradně za síťovou zástrčku, ne za přívodní kabel.
- ▶ Opravy kávovaru smí provádět jen servisní služba Miele, jinak zaniká nárok na záruku.
- ▶ Nikdy neotvírejte plášť kávovaru. Dotyk přípojů pod napětím a změna elektrické a mechanické konstrukce Vás ohrožují a mohou vést k poruchám funkce kávovaru.

Bezpečnostní pokyny a varovná upozornění

Provozní zásady

 Nebezpečí popálení a opaření na tryskách.

Vycházející tekutiny a pára jsou velmi horké.

Když z trysek vystupují horké tekutiny nebo pára, nedávejte pod ně části těla.

Nedotýkejte se horkých součástí.

Z trysek může stříkat horká tekutina nebo pára. Dávejte proto pozor, aby byly centrální trysky čisté a správně namontované.

Než otevřete dvířka přístroje, odstraňte nádoby, které stojí na odkapávacím plechu v dvířkách přístroje.

Také voda v odkapávací misce může být velmi horká. Odkapávací misku vyprazdňujte opatrně.

 Nebezpečí poranění očí!

Nikdy se nedívejte do osvětlení přímo nebo optickými nástroji (lupou apod.).

► Dbejte následujících pokynů ohledně použité vody:

- Jakost vody musí odpovídat nařízení o pitné vodě příslušné země, v níž se kávovar provozuje.
- Zásobník na vodu plňte výhradně studenou a čerstvou pitnou vodou. Teplá nebo horká voda a jiné kapaliny mohou kávovar poškodit.
- Vodu denně vyměňujte, abyste předešli množení choroboplodných zárodků.
- Nepoužívejte vodu nasycenou kyselinou uhličitou.

► Plňte zásobníky na zrnkovou kávu výhradně praženými kávovými zrny. Zásobník na zrnkovou kávu neplňte kávovými zrny ošetřenými přídatnými látkami ani mletou kávou.

► Do zásobníků na zrnkovou kávu nelijte tekutiny.

Bezpečnostní pokyny a varovná upozornění

- ▶ Nepoužívejte surovou kávu (zelená, nepražená kávová zrna) nebo kávové směsi obsahující surovou kávu. Surová káva je velmi tvrdá a obsahuje ještě zbytkovou vlhkost. Mlýnek kávovaru se může poškodit již při prvním mletí.
- ▶ Kávovar nenaplňujte kávovými zrny upravenými nebo ochucenými cukrem, karamellem apod. ani tekutinami obsahujícími cukr. Cukr přístroj zničí.
- ▶ Používejte výhradně mléko bez přísad. Přísady, které většinou obsahují cukr, by zalepily rozvody mléka.
- ▶ Když používáte mléko živočišného původu, musí být výhradně pasterizované.
- ▶ Při přípravě čajových nápojů respektujte pokyny výrobce potravin.
- ▶ Pod centrální trysky nedávejte hořící alkoholové směsi. Plastové díly kávovaru mohou vzplanout a roztavit se.
- ▶ Nezavěšujte se na otevřená dvířka přístroje a nezatěžujte je předměty, abyste nepoškodili panty kávovaru.
- ▶ Pomocí kávovaru nečistěte žádné předměty.

Bezpečnostní pokyny a varovná upozornění

Příslušenství a náhradní díly

- ▶ Pouze u originálních náhradních dílů garantuje společnost Miele, že budou splňovat bezpečnostní požadavky. Vadné díly smíte nahradit jen originálními náhradními díly Miele.
- ▶ Používejte výhradně originální příslušenství Miele. Pokud budou použity jiné díly, zaniká veškerá záruka nebo ručení poskytované společností Miele.
- ▶ Miele Vám poskytuje až 15letou, nejméně však 10letou záruku dodání náhradních dílů pro zachování funkčnosti po skončení sériové výroby Vašeho kávovaru.

Čištění a ošetřování

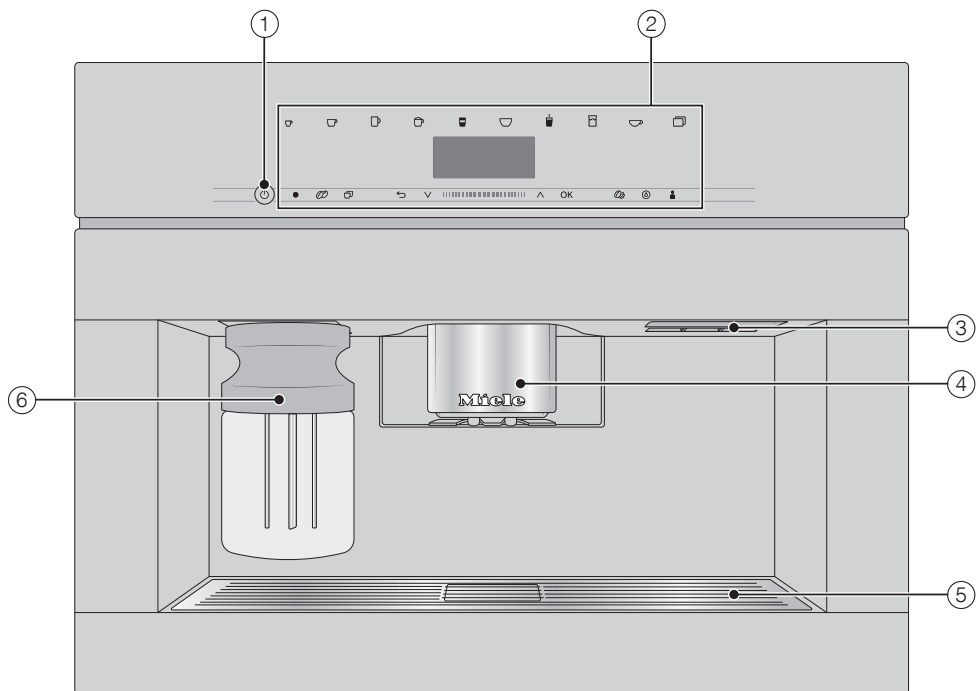
- ▶ Kávovar a nádobu na mléko čistěte denně, zvláště před prvním použitím.
- ▶ Dbejte na pravidelné a důkladné čištění rozvodů mléka. Mléko obsahuje z přirozených důvodů zárodky, které se při nedostatečném čištění rozmnožují.
- ▶ Kávovar pravidelně odvápnujte podle tvrdosti vody. Pokud používáte velmi tvrdou vodu, odvápnujte přístroj častěji. Miele neručí za škody, které vzniknou v důsledku nedostatečného odvápnování, špatného odvápnovacího prostředku nebo jeho nevhodné koncentrace.
- ▶ Spařovací jednotku pravidelně odmašťujte pomocí čisticích tablet. Podle obsahu tuku používaného druhu kávy se může spařovací jednotka rychleji ucpat.
- ▶ Na čištění nepoužívejte parní čisticí zařízení. Pára se může dostat k součástem pod napětím a způsobit zkrat.
- ▶ Kávová sedlina patří do biologického odpadu nebo na kompost, nikoli do odtoku z dřezu. Odtok by se tím mohl ucpat.

Pro přístroje s plochami z nerez oceli platí:

- ▶ Na nerezové plochy nelepte lístky s poznámkami, lepicí pásku nebo jiné lepicí prostředky. Lepicí prostředky poškozují nerezové plochy a ty pak ztrácejí svůj ochranný účinek proti znečištění.
- ▶ Povlakování nerezových ploch je choulostivé na poškrábání. Dokonce i magnety mohou způsobit škrábance.

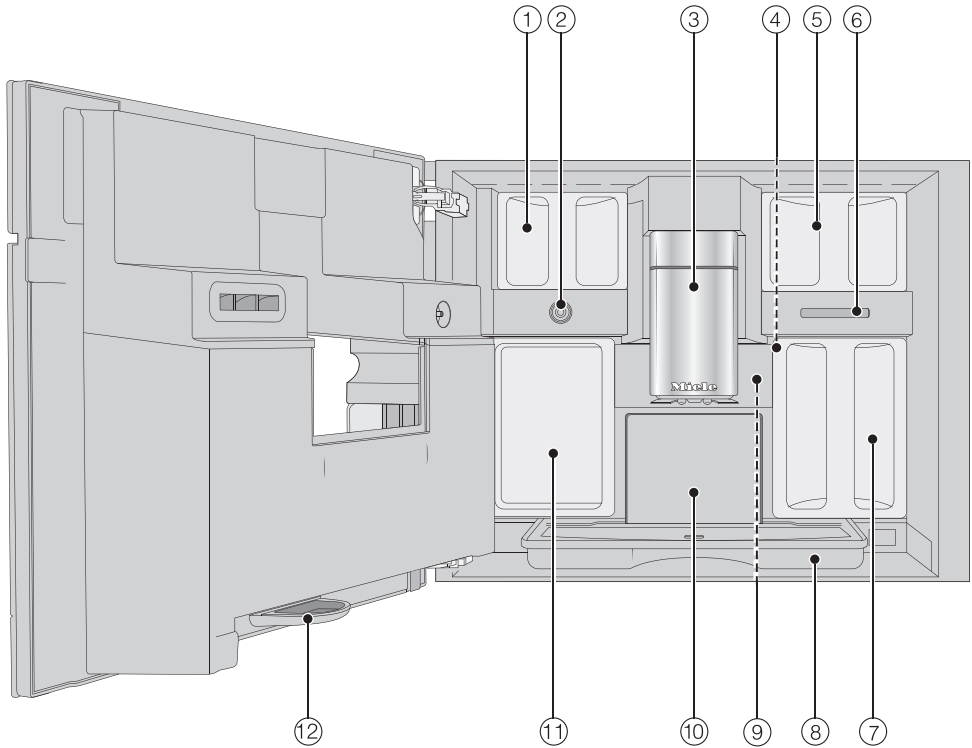
Popis přístroje

Pohled zvenku



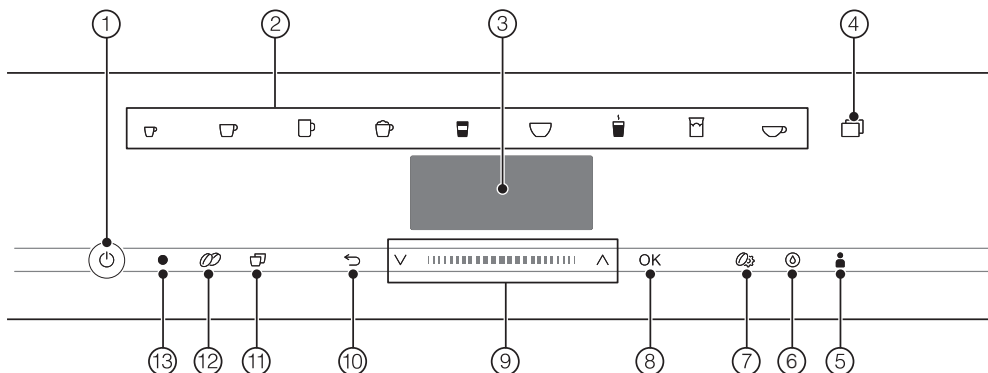
- ① tlačítko zap./vyp. ①
- ② ovládací panel
- ③ madlo dvířek
- ④ výškově stavitelné centrální trysky s osvětlením
- ⑤ odkapávací plech
- ⑥ nádoba na mléko

Pohled dovnitř












- ① zásobník na zrnkovou kávu
- ② ventil pro mléko
- ③ výškově stavitelné centrální trysky s osvětlením
- ④ nastavení jemnosti mletí
- ⑤ zásobník na zrnkovou kávu
- ⑥ výstup ventilátoru
- ⑦ zásobník na vodu
- ⑧ odkapávací miska s krytem
- ⑨ spařovací jednotka
- ⑩ nádoba na kávovou sedlinu
- ⑪ servisní nádoba
- ⑫ záchytná miska

Ovládací a zobrazovací prvky



- ① **tlačítko zap./vyp.** ①
Zapnutí a vypnutí kávovaru
- ② **tlačítka nápojů**
Příprava nápojů
- ③ **displej**
Zobrazení informací k aktuální akci nebo ke statusu
- ④ **senzorové tlačítko** ☞
 - příprava dalších nápojů, např. ristretto, cappuccino italiano
 - příprava konvice na kávu nebo čaj
 - menu Nastavení 🚩
- ⑤ **senzorové tlačítko** Profily 👤
Vytvoření a správa profilů
- ⑥ **senzorové tlačítko** Údržba Ⓞ
Servisní programy, např. Odvápňení
- ⑦ **senzorové tlačítko** Parametry ⚙️
Zobrazení nebo změna nastavení pro přípravu nápojů
- ⑧ **senzorové tlačítko OK**
Potvrzení hlášení na displeji a uložení nastavení
- ⑨ **navigační oblast s tlačítky se šipkou** ^ v
Listování ve výběrových seznamech, označení volby nebo změna hodnot
- ⑩ **senzorové tlačítko „zpět“** ↶
Návrat do nejbližšího vyššího menu a stornování nechtěných akcí
- ⑪ **senzorové tlačítko „2 porce“** ☞
Příprava 2 porcí nápoje naráz
- ⑫ **senzorové tlačítko „DoubleShot“** ☞
Příprava dvojnásobného množství mleté kávy na zvláště silný, aromatický kávový nápoj s nezměněným množstvím vody
- ⑬ **optické rozhraní**
(jen pro servisní službu Miele)

Symbole tlačítek nápojů

-  espresso
-  káva
-  velká káva
-  kapučíno
-  latte macchiato
-  káva latte
-  horké mléko
-  mléčná pěna
-  voda na čaj

Princip ovládání

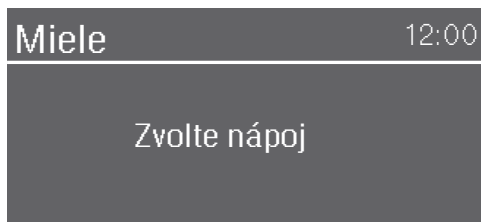
Senzorová tlačítka


Kávovar obsluhujete tak, že se prstem dotýkáte sensorových tlačítek (tisknete tlačítka).

Při každém stisknutí tlačítka zazní akustický signál. Můžete upravit hlasitost tónů tlačítek nebo tóny tlačítek vypnout (viz kapitola „Nastavení“, odstavec „Hlasitost“).

Menu nápojů

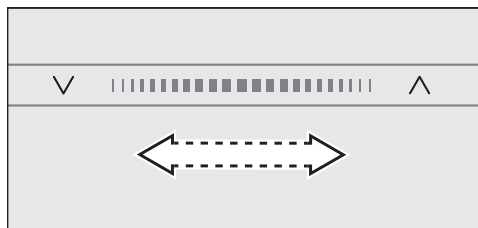
Když se na displeji objeví Zvolte nápoj, nacházíte se v menu nápojů.



Další nápoje najdete v menu Další (senzorové tlačítko )

Navigační oblast

Když chcete zvolit některou položku menu, tiskněte tlačítka se šipkou \wedge a \vee , dokud požadovaná položka nebude podsvícená.




Pro rychlejší listování posouvejte prst v oblasti mezi šipkami doprava nebo doleva.

Jakmile se objeví hodnota, pokyn nebo nastavení, které můžete potvrdit, oranžově svítí sensorové tlačítko OK.

Pro potvrzení výběru stiskněte sensorové tlačítko OK.

Vyvolání menu a navigace v menu


Pro vyvolání menu stiskněte příslušné sensorové tlačítko, například sensorové tlačítko .



V příslušném menu můžete spouštět akce nebo měnit nastavení. Lišta vpravo na displeji ukazuje, že následují další položky nebo další text.

Ve výběrovém seznamu poznáte podle zatržítka \checkmark , které nastavení je aktuálně zvolené.

Opuštění menu nebo stornování akce

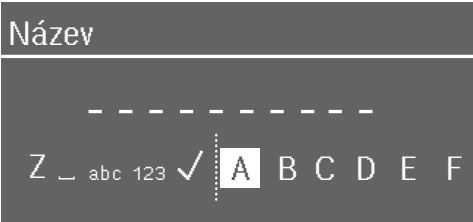
Pro opuštění aktuálního menu stiskněte sensorové tlačítko .

Nebo znovu stiskněte oranžově svítící sensorové tlačítko, abyste se vrátili k menu nápojů.

Zadání názvu

Písmena a čísla zadáváte přes navigační oblast. Můžete rovněž volit psaní velkých a malých písmen.

Tip: Volte krátké, výstižné názvy.











- Chcete-li zadat znak, označte ho a volbu potvrďte pomocí *OK*.
- Pro vymazání znaku stiskněte senzorové tlačítko ↵.
- Název uložíte tak, že vyberete zatržítko ✓ a potvrdíte je pomocí *OK*.

Princip ovládání

Symbole na displeji

Navíc k textu se mohou zobrazovat následující symboly:

symbol	vysvětlení
	Symbol označuje menu „nastavení“ a položku menu „jazyk“.
	Symbol označuje informace a pokyny pro obsluhu. Potvrďte případně hlášení pomocí OK.
	Symbol se zobrazuje, když je aktivované zablokování zprovoznění. Je zablokována obsluha.
	Symbol plus požadovaná doba zapnutí se na displeji objeví 23:59 hodin předem, pokud je aktivovaný časovač Zapnout v a zobrazení denního času (viz kapitola „Nastavení“, odstavec „Časovač“).
	Byl spuštěn kuchyňský budík TeaTimer (viz kapitola „Čaj“, odstavec „TeaTimer“). Vedle symbolu se zobrazuje zbývající doba vyluhování.
	Symbol se zobrazuje během odvápnování. (Kromě toho je symbol umístěný na zásobníku na vodu: až po tuto značku naplnit vodou.)
	Symbol se zobrazuje během servisního programu Čištění rozvodů mléka. (Symbol je umístěný také na zásobníku na vodu: až po tuto značku naplnit vodou.)
	Když je pro kávovar aktivované Miele@home, zobrazuje se těmito symboly WiFi připojení. Symboly přitom indikují intenzitu WiFi signálu odstupňovanou od silné až po neexistující připojení.

Váš kávovar je vybaven integrovaným WiFi modulem.

Zajistěte, aby byl v místě instalace Vašeho kávovaru k dispozici dostatečně silný signál Vaší WiFi sítě.

Pro použití potřebujete:

- WiFi síť
- aplikaci Miele
- uživatelský účet u Miele (uživatelský účet můžete vytvořit přes aplikaci Miele)

Aplikace Miele Vás vede při navazování spojení mezi kávovarem a domácí WiFi sítí.

Poté, co kávovar zapojíte do WiFi sítě, můžete provádět pomocí aplikace Miele například následující akce:

- vyvolat informace o provozním stavu kávovaru
- měnit nastavení svého kávovaru
- ovládat svůj kávovar dálkově

Zapojením kávovaru do WiFi sítě se zvýší spotřeba elektrické energie, i když kávovar bude vypnutý.

Disponibilita WiFi spojení

WiFi spojení sdílí frekvenční rozsah s jinými zařízeními (např. mikrovlnami, dálkově řízenými hračkami). Kvůli tomu se mohou vyskytovat dočasné nebo úplné poruchy spojení. Proto nelze zaručit trvalou dostupnost nabízených funkcí.

Disponibilita Miele@home

Použití aplikace Miele závisí na dostupnosti Miele@home Services ve Vaší zemi.

Service Miele@home není k dispozici v každé zemi.

Informace k dostupnosti obdržíte na internetové stránce www.miele.com.

Aplikace Miele

Aplikaci Miele si můžete stáhnout zdarma z Apple App Store[®] nebo Google Play Store[™].



První uvedení do provozu

Před prvním použitím

- Připojte kávovar k elektrické síti.
- Zabudujte kávovar.
- Odstraňte případné informační štítky.
- Odstraňte ochrannou fólii z odkapávacího plechu.
- Vyčistěte zásobník na vodu, zásobník na zrnkovou kávu a centrální trysky.
- Vyjměte zásobník na vodu a naplňte ho čerstvou studenou vodou. Dbejte značky „max.“ a zásobník na vodu opět nasadte (viz kapitola „Naplnění zásobníku na vodu“).
- Odejměte zásobníky na zrnkovou kávu a naplňte je praženými kávovými zrny.

První zapnutí

- Stiskněte tlačítko zap./vyp. ①.

Volba jazyka displeje

- Zvolte požadovaný jazyk displeje.

Případně budete dotázáni také na svoje stanoviště.

Volba stanoviště určuje zobrazení denního času, například 12- nebo 24hodinový formát, nebo zobrazení jednotek apod.

Vytvoření sítě (Miele@home)

Kávovar můžete připojit ke své domácí WiFi síti.

Během uvádění do provozu se na displeji zobrazuje Vytvořit „Miele@home“

Tip: Miele@home můžete pro kávovar vytvořit také později. Zvolte pak Přeskočit.

- Zkontrolujte, zda je v místě instalace kávovaru k dispozici dostatečně silný signál Vaší WiFi sítě.
- Stiskněte Další.
- Zvolte požadovaný způsob připojení.
- Řiďte se pokyny na displeji kávovaru a v aplikaci Miele.

Na displeji se objeví Spojení úspěšně vytvořeno.

- Pro pokračování zprovozňování stiskněte tlačítko OK.

Nastavení data

- Nastavte aktuální datum.
- Potvrďte tlačítkem OK.

Nastavení denního času

- Nastavte aktuální denní čas.
- Potvrďte tlačítkem OK.

Pokud je kávovar připojený k WiFi síti a přihlášený v aplikaci Miele, denní čas se synchronizuje podle stanoviště nastaveného v aplikaci Miele.

Nastavení tvrdosti vody

Příslušná vodárna Vám může poskytnout informaci o tvrdosti místní vody.

Další informace k tvrdosti vody najdete v kapitole „Nastavení“, odstavec „Tvrdost vody“.

- Zadejte Vaši místní tvrdost vody (ve °dH) a potvrďte ji pomocí OK.

Volba položky Režim Performance

Můžete zvolit režim vyhovující Vaším oblíbeným kávám (viz kapitola „Nastavení“, odstavec „Režim performance“).

- **Režim Eco:** tento režim je energeticky úsporný režim.
- **Režim Barista:** tento režim je optimalizovaný pro perfektní požitek z kávy.
- **Režim Latte:** v tomto režimu se mohou značně rychleji připravovat nápoje s mlékem.

- Zvolte požadovaný režim.
- Potvrďte tlačítkem *OK*.

Tím je uvedení do provozu úspěšně ukončené.

Při prvním provozu první dva kávové nápoje vylijte, aby se ze spařovacího systému odstranily všechny zbytky kávy pocházející z kontroly ve výrobě.

Naplnění zásobníku na zrnkovou kávu

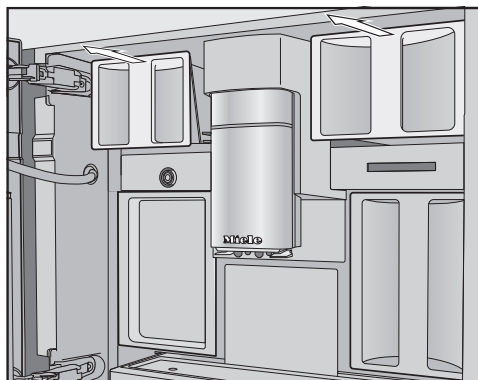
Kávu nebo espresso můžete připravovat z celých pražených kávových zrn, která kávovar pro každou porci čerstvě nemele. K tomu účelu naplňte zásobníky na zrnkovou kávu kávovými zrny.

⚠ Nebezpečí poškození mlýnku neodborným používáním.

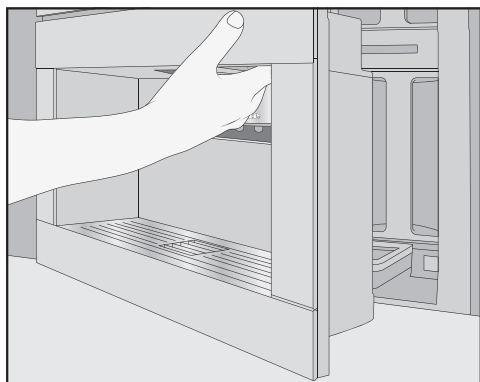
Jestliže zásobník na zrnkovou kávu naplníte nevhodnými látkami jako tektutinami, mletou kávou nebo zrnkovou kávou ošetřenou cukrem, karamellem apod., kávovar se poškodí. Mlýnek může poškodit také surová káva (zelená, nepražená kávová zrna) nebo kávové směsi obsahující surovou kávu. Surová káva je velmi tvrdá a obsahuje ještě zbytkovou vlhkost. Mlýnek kávovaru se může poškodit již při prvním mletí.

Plňte zásobníky na zrnkovou kávu výhradně praženými kávovými zrny.

Kávovar má vlevo a vpravo nahoře 2 zásuvky pro zásobníky na zrnkovou kávu. Zrnková káva ze všech 3 zásobníků se smíchá a pomele.



- Vytáhněte zásobníky na zrnkovou kávu.
- Sundejte vždy víko a naplňte zásobníky na zrnkovou kávu kávovými zrny.
- Uzavřete zásobníky na zrnkovou kávu víky.
- Zasuňte zásuvky se zásobníky na zrnkovou kávu až na doraz do kávovaru.
- Zavřete dvířka přístroje.



- Otevřete dvířka přístroje.

Naplnění zásobníku na vodu

⚠ Ohrožení zdraví kontaminovanou vodou.

Voda, která stojí delší dobu v zásobníku na vodu, může být kontaminovaná choroboplodnými zárodky a ohrozit Vaše zdraví.

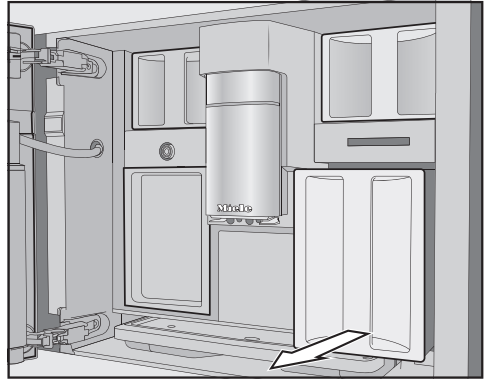
Vodu v zásobníku na vodu **denně** vyměňujte.

⚠ Nebezpečí poškození neodborným používáním.

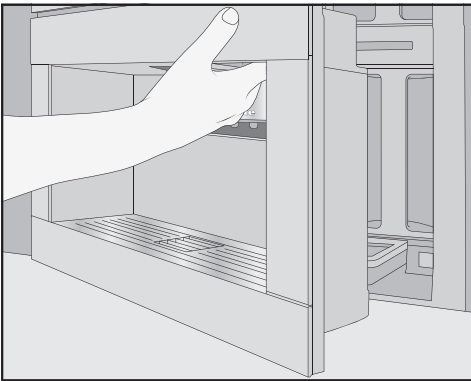
Nevhodné kapaliny jako horká nebo teplá voda a jiné kapaliny mohou kávovar poškodit.

Voda sycená kyselinou uhličitou příliš silně závápní kávovar.

Zásobník na vodu plňte výhradně čerstvou, studenou pitnou vodou.



- Vytáhněte zásobník na vodu dopředu.
- Naplňte zásobník na vodu studenou čerstvou pitnou vodou až po značku *max*.
- Zasuňte zásobník na vodu do přístroje.
- Zavřete dvířka přístroje.



- Otevřete dvířka přístroje.

Zapnutí a vypnutí

Zapnutí kávovaru

- Stiskněte tlačítko zap./vyp. ①.

Kávovar se rozehřeje a propláchne potrubí. Z centrálních trysek vyteče horká voda.

Nyní můžete připravovat nápoje.

Když má kávovar již provozní teplotu, rozvody se při zapnutí neproplachují.

Vypnutí kávovaru

- Stiskněte tlačítko zap./vyp. ①.

Pokud byl připraven nápoj, kávovar před vypnutím propláchne rozvody.

Při přípravě nápojů nebo při servisních procesech vzniká v kávovaru vlhkost. Ventilátor v přístroji po přípravě nápojů nebo také po vypnutí běží dál, dokud vnitřní prostor není dostatečně zbavený vlhkosti. Slyšíte odpovídající zvuk.

Příprava na delší nepřítomnost

Když kávovar nebudete delší dobu používat, např. po dobu dovolené, dbejte následujícího:

- Vyprázdněte odkapávací misku, nádobu na kávovou sedlinu a zásobník na vodu.
- Důkladně vyčistěte všechny součásti včetně spařovací jednotky a vnitřního prostoru přístroje.
- Vypněte kávovar.

Centrální trysky se snímačem okraje šálku

Centrální trysky se snímačem okraje šálku jsou vybavené automatickým přestavením. Pomocí tohoto přestavení sjedou centrální trysky na začátku přípravy nápoje automaticky dolů a díky snímači okraje šálku se zastaví v optimální výšce použitých šálků nebo sklenic.


Centrální trysky se snímačem okraje šálku **nemůžete** přestavit ručně.

Když je kávovar vypnutý, nachází se centrální trysky ve střední poloze.

Když se provádějí servisní programy, centrální trysky vyjedou do výšky servisní nádoby nebo do spodní servisní polohy.

Než otevřete dvířka, dbejte na to, aby centrální trysky byly v horní nebo střední poloze.

Příprava nápojů

 Nebezpečí popálení a opaření na tryskách.

Vycházející tekutiny a pára jsou velmi horké a mohou způsobit popálení.

Když z trsek vystupují horké tekutiny nebo pára, nedávejte pod ně části těla.

Nedotýkejte se horkých součástí.

Káva

Kávové nápoje s mlékem a bez mléka

Kávovarem můžete připravovat následující kávové speciality:

- **Ristretto** je koncentrované, silné espresso. Stejně množství mleté kávy jako u espressa se připravuje s velmi malým množstvím vody.
- **Espresso** je silná, aromatická káva s tlustou vrstvou pěny barvy lískových oříšků nazývanou crema. Pro přípravu espressa doporučujeme používat zrnkovou kávu praženou pro espresso.
- **Káva** se od espressa liší větším množstvím vody a jiným pražením kávových zrn. Pro přípravu kávy doporučujeme používat odpovídajícím způsobem praženou zrnkovou kávu.
- **Velká káva** je káva se značně větším množstvím vody.
- **Long black** se připravuje z horké vody a dvou porcí espressa.
- **Caffè Americano** se skládá ze stejných dílů espressa a horké vody. Nejprve se připraví espresso, pak se šálek naplní horkou vodou.

- **Kapučino** je tvořeno asi dvěma třetinami mléčné pěny a jednou třetinou espressa.
- **Latte macchiato** tvoří po jedné třetině horké mléko, mléčná pěna a espresso.
- **Káva latte** se připravuje z espressa a horkého mléka.
- **Cappuccino Italiano** má stejné podíly mléčné pěny a espressa jako kapučino. Ovšem nejprve se připravuje espresso a potom mléčná pěna.
- **Espresso macchiato** je espresso s malou čepicí mléčné pěny.
- **Flat white** je zvláštní varianta kapučina: značně větší množství espressa než mléčné pěny se postará o intenzivní kávové aroma.
- **Café au lait** je speciální francouzská káva připravená z kávy a mléčné pěny. Café au lait se obvykle podává v misce.

Kromě toho můžete připravit **horké mléko a mléčnou pěnu**.

Mléko

Přísady s obsahem cukru v kravském mléce nebo alternativních mléčných produktech na rostlinné bázi, jako jsou například sójové nápoje, mohou zalepit rozvody mléka a součásti, jimiž je mléko vedeno. Zbytky z nevhodných tekutin mohou ohrozit bezvadnou přípravu.

Používejte výhradně mléko bez přísad.

Mléko od zvířat obsahuje ze své přirozené podstaty zárodky.

Když používáte živočišné mléko, volte výhradně mléko pasterizované, například pasterizované kravské mléko.

Po fázi rozechřívání se v centrálních tryskách zahřeje nasáté mléko párou a potom se vzduchem napění na mléčnou pěnu.

Můžete připravovat horké mléko a mléčnou pěnu z kravského mléka nebo alternativních mléčných produktů na rostlinné bázi. Podle použitého mléka se ovšem velmi liší konzistence mléčné pěny. Ne každý druh mléka je vhodný na mléčnou pěnu.

Tip: Aby měla mléčná pěna perfektní konzistenci, používejte studené kravské mléko (< 10 °C) s obsahem bílkoviny nejméně 3 %.

Tučnost mléka můžete zvolit podle svých osobních preferencí. S plnotučným mlékem (obsah tuku nejméně 3,5 %) bude mléčná pěna o něco krémovější než s nízkotučným mlékem.

Alternativní mléčné produkty na rostlinné bázi – v dalším zvané krátce „alternativní mléčné produkty“ – obsahují jiné látky než např. kravské mléko.

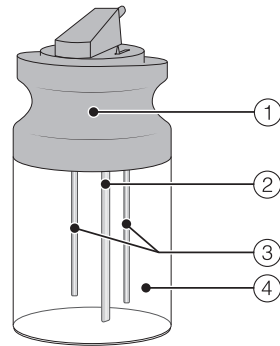
V důsledku přirozeného usazování vznikají v alternativních mléčných produktech zahuštění. Při přípravě horkého mléka nebo mléčné pěny mohou taková zahuštění bránit nasávání alternativního mléčného produktu.

Alternativní mléčné produkty těsně před přípravou dobře zamíchejte.

Alternativní mléčné produkty neprotřepávejte. Protřepání vede k nežádoucí tvorbě pěny v obalu a je škodlivé pro přípravu.

Tip: Po přípravě ihned manuálně vypláchněte rozvody mléka.

Nádoba na mléko



- ① kryt
- ② nasávací trubice mléka
- ③ snímací tyč
- ④ skleněná nádoba

Příprava nápojů

Naplnění a nasazení nádoby na mléko

Mléko se v nádobě na mléko **nechladí**.

Pokud mléko necháte delší dobu stát nechlazené v nádobě na mléko, může se zkazit (dle druhu mléka).

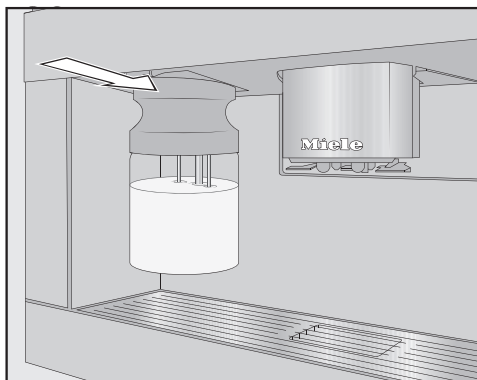
Zvláště kravské mléko nenechte delší dobu stát nechlazené v nádobě na mléko.

Dbejte údajů výrobce ohledně trvanlivosti použitého mléka.

Pokud jste delší dobu neprováděli přípravu s mlékem, před prvním odběrem nápoje propláchněte rozvody mléka.

Tip: Pro přípravu mléčné pěny dobré jakosti používejte studené mléko (< 10 °C).

- Když používáte alternativní mléčný produkt, dobře ho zamíchejte. Pro optimální přípravu potřebujete alternativní mléčné produkty zamíchané, nikoli protřepané.
- Napiňte nádobu na mléko až max. 2 cm pod okraj mlékem.
- Uzavřete nádobu na mléko víkem.

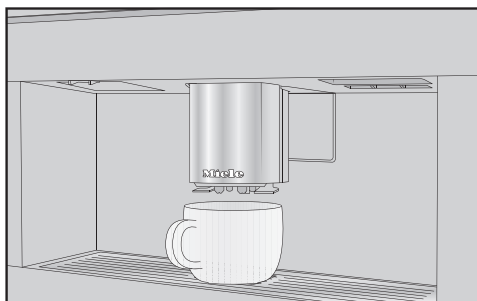


- Zasouvejte nádobu na mléko ze předu do kávovaru, dokud nezaklapne.



Tip: Nádoba na mléko se dá znovu vytáhnout snadněji, když se to provádí oběma rukama.

Příprava kávového nápoje



- Postavte šálek pod centrální trysku.

- Chcete-li připravit kávový nápoj s horkým mlékem nebo mléčnou pěnou, naplňte nádobu na mléko a nasadte ji.
- Stiskněte sensorové tlačítko požadovaného nápoje.

Z centrálních trysek vytéká kávový nápoj do šálku.


Stornování přípravy

- Stiskněte oranžově svítící symbol na ovládacím panelu.

Když připravujete nápoje s více složkami, například Latte macchiato, můžete předčasně ukončit přípravu jednotlivých složek.


- Stiskněte OK, když se na displeji objeví Stop.


DoubleShot

Pro získání zvláště silného, aromatického kávového nápoje můžete zvolit funkci DoubleShot . Při ní se po polovině postupu spařování znovu namele a spaří zrnková káva. Zkrácenou dobou extrakce se uvolní méně nežádoucích aromat a hořkých látek.

DoubleShot můžete aktivovat pro všechny kávové nápoje kromě „ristretto“ a „long black“.

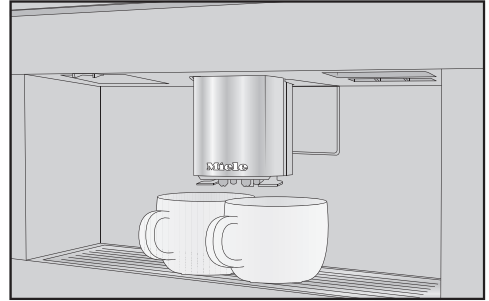
Příprava kávového nápoje funkcí DoubleShot


- Bezprostředně před zahájením přípravy nápoje nebo po spuštění přípravy stiskněte sensorové tlačítko .

Zahájí se příprava a svítí sensorové tlačítko . Namelou se a spaří 2 porce zrnkové kávy.

Příprava 2 porcí (sensorové tlačítko)

Můžete si také vyžádat 2 porce téhož nápoje naráz a připravit je v jednom velkém šálku nebo jimi naplnit 2 šálky současně.



- Postavte po jedné nádobě pod každou z centrálních trysek.
- Bezprostředně před zahájením přípravy nápoje nebo po spuštění přípravy stiskněte sensorové tlačítko .

Svítí sensorové tlačítko .


Zahájí se příprava a připraví se 2 porce požadovaného nápoje.

Konvice na kávu

Pomocí funkce Konvička kávy můžete automaticky postupně připravit několik šálků kávy (maximálně 1 litr).

Zobrazuje se menu nápojů.

Tip: Dbejte na to, aby zásobníky na zrnkovou kávu a zásobník na vodu byly dostatečně naplněné, než spustíte funkci Konvička kávy.

- Postavte nádobu dostatečné velikosti pod centrální trysky.
- Stiskněte sensorové tlačítko .
- Zvolte Konvička kávy.

Příprava nápojů

- Potvrďte tlačítkem OK.
- Zvolte požadovaný počet šálků (3 až 8).

Každá porce kávy se namele, spaří a vydá zvlášť. Na displeji se při tom zobrazuje průběh.

Stornování přípravy

- Stiskněte sensorové tlačítko .

Čaj

Kávovar není vhodný pro živnostenské nebo vědecké účely. Teplotní údaje jsou jen přibližné a mohou se měnit podle okolních podmínek.

Při přípravě čaje můžete volit horkou vodu pro následující speciální čaje.

- **Japonský čaj** je vysoce kvalitní zelený čaj a vyznačuje se jemnou, čerstvou – „zelenou“ – chutí.
Výstupní teplota: asi 65 °C, doba vyluhování: asi 1,5 min.
- **Bílý čaj** je zelený čaj, pro který se používají jen mladé, ještě zavřené pupeny čajovníku, které se zpracovávají velmi šetrně. Bílý čaj má zvláštní příjemnou chuť.
Výstupní teplota: asi 70 °C, doba vyluhování: asi 2 min.
- **Zelený čaj** získává svoji zelenou barvu z lístků čajovníku. Čajové lístky se praží a paří podle regionu. Zelený čaj se může spařit vícekrát.
Výstupní teplota: asi 80 °C, doba vyluhování: asi 2,5 min.
- **Černý čaj** získává svoji tmavou barvu a typickou chuť fermentací čajových lístků. Černý čaj velice chutná s tro-

chou citronu nebo mléka.

Výstupní teplota: asi 97 °C, doba vyluhování: asi 3 min.

- **Chai Latte** má svůj původ v ájurvédě jako černý čaj s typickým indickým kořením a mlékem. Mléko přitom mírní ostrost koření a završuje chuťový zážitek.
Výstupní teplota: asi 97 °C, doba vyluhování: asi 3 min.
- **Bylinkový čaj** je aromatický spařovaný nápoj ze sušených lístků nebo také čerstvých částí rostlin.
Výstupní teplota: asi 97 °C, doba vyluhování: asi 8 min.

- **Ovocný čaj** je tvořený sušenými kousky ovoce nebo částí rostlin, například šípků. Podle použitých rostlin a jejich směsi se mění chuť. Mnoho ovocných čajů je navíc aromatizováno.
Výstupní teplota: asi 97 °C, doba vyluhování: asi 8 min.

Druh čaje přitom určuje přednastavenou výstupní teplotu.

Příslušné výstupní teploty jsou teploty, které Miele doporučuje na přípravu těchto druhů čaje.

Výstupní teploty jednotlivých čajových nápojů můžete změnit tak, že individuálně upravíte teplotu spařování (viz kapitola „Parametry“, odstavec „Teplota spařování“). Jeden teplotní stupeň přitom dělá rozdíl asi 2 °C.


Zda použijete čajové lístky, čajové směsi nebo čaj v sáčku, závisí na Vašich osobních preferencích.

Respektujte pokyny k přípravě od výrobců potravin.

Dávkování množství čaje se mění druh od druhu čaje. Řiďte se doporučeními, která jsou uvedena na obalu nebo která obdržíte při nákupu. Množství vody na čaj můžete přizpůsobit druhu čaje a velikosti šálku (viz „Množství nápoje“).

TeaTimer

Při přípravě vody na čaj můžete funkcí TeaTimer spustit kuchyňský budík. Pro zvolený druh čaje je přednastavená určitá doba vyluhování. Přednastavenou dobu vyluhování můžete změnit (maximálně 14:59 minut). Změněná doba vyluhování se uloží do paměti.



Zatímco plyne doba vyluhování, můžete kávovar obsluhovat normálně dál. Po uplynutí doby vyluhování zazní signální tón a bliká symbol .

Nastavení TeaTimer


Můžete volit z těchto možností:

- **Automaticky:** Časovač TeaTimer se spustí automaticky po skončení výdeje vody na čaj.
- **Ručně:** Když skončí výdej vody na čaj, můžete volitelně spustit TeaTimer.


Zobrazuje se menu nápojů.

- Stiskněte senzorové tlačítko .
- Zvolte Nastavení  | TeaTimer.
- Zvolte požadované nastavení.
- Potvrďte tlačítkem OK.

Příprava čaje

Když stisknete senzorové tlačítko , zobrazí se menu s různými druhy čaje.

Zobrazuje se menu nápojů.

- Dejte volně sypaný čaj do sítka na čaj apod. nebo vezměte z obalu sáček s čajem.
- Dejte připravené sítko na čaj nebo sáček s čajem do čajového šálku.
- Postavte šálek na čaj pod centrální trysky.
- Stiskněte .
- Zvolte požadovaný druh čaje.
- Potvrďte tlačítkem OK.

Do šálku nateče horká voda.

Když je zvolené nastavení TeaTimer | Automaticky, spustí se kuchyňský budík na dobu vyluhování po přípravě vody na čaj.

Alternativně můžete nyní také manuálně spustit TeaTimer.

- Po požadované době vyluhování vyjměte sypaný čaj nebo čaj v sáčku.

Manuální spuštění časovače TeaTimer

- Připravte čaj.


Jakmile je skončený výdej vody na čaj, objeví se na displeji TeaTimer.

- Stiskněte OK.

Otevře se editor s navrhovanou dobou.

- Pokud si to přejete, změňte dobu vyluhování.
- Potvrďte tlačítkem OK.

Příprava nápojů

Po uplynutí doby vyluhování zazní signální tón a bliká symbol .


- Po požadované době vyluhování vyjměte sypaný čaj nebo čaj v sáčku.

Konvička čaje

Pomocí funkce Konvička čaje můžete připravit větší množství vody na čaj (maximálně 1 litr). Zvolený druh čaje přitom určuje přednastavenou výstupní teplotu.

Zobrazuje se menu nápojů.

Tip: Dbejte na to, aby byl dostatečně naplněný zásobník na vodu, než spustíte funkci Konvička čaje.

- Postavte nádobu dostatečné velikosti pod centrální trysky.
- Stiskněte tlačítko nápoje .
- Zvolte Konvička čaje.
- Zvolte požadovaný druh čaje a požadovaný počet šálků (3 až 8).

Stornování přípravy


- Stiskněte senzorové tlačítko .

Příprava teplé a horké vody

Můžete volit z těchto možností:

- horká voda asi 90 °C
- teplá voda asi 65 °C

Zobrazuje se menu nápojů.



- Postavte vhodnou nádobu pod centrální trysky.
- Stiskněte senzorové tlačítko .
- Zvolte teplou nebo horkou vodu.
- Potvrďte pomocí OK.

Zahájí se příprava.

Pomocí funkce Režim Expert můžete během přípravy nápoje změnit množství nápoje. Nastavení se **neuloží** a platí jen pro aktuální přípravu.

Zapnutí a vypnutí expert módu

Zobrazuje se menu nápojů.



- Stiskněte senzorové tlačítko .
- Zvolte Nastavení  | Režim Expert.
- Zvolte požadovanou volbu.
- Potvrďte tlačítkem OK.

Nastavení se uloží.

Expert mód: úprava množství nápoje

Zobrazuje se menu nápojů.

Množství nápoje se dá měnit jen během jednotlivých fází přípravy.

Když zvolíte DoubleShot  nebo 2 porce , nelze množství nápoje změnit expert módem.

- Zvolte nápoj.

Zahájí se příprava. Nyní můžete během výdeje upravit množství nápoje, např. u latte macchiato změnit množství horkého mléka, mléčné pěny a espresa.



- Prostřednictvím navigační oblasti posuňte regulátor (malý trojúhelník) tak, jak si přejete.

Jemnost mletí

Jemnost mletí určuje dobu styku mleté kávy s vodou, takzvanou dobu vy-luhování. Jen když je jemnost mletí na-stavená optimálně, je možné připravit výborný kávový nápoj s jemnou, oříš-kově hnědou cremou.

Rozpoznání správné jemnosti mletí

Podle následujících charakteristik po-znáte, zda musíte změnit jemnost mletí.

Pokud jsou káva nebo espresso příliš vodové a mají kyselou chuť, jsou kávová zrna namletá **příliš na hrubo**. Crema je bledá a velmi světlá.

Pokud jsou káva nebo espresso příliš hořké a crema tmavě hnědá, jsou kávová zrna namletá **příliš na jemno**.

Změna jemnosti mletí

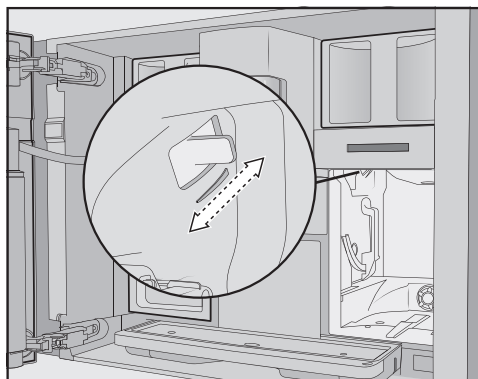
Změní-li se jemnost mletí o více než jeden stupeň, může se poškodit mlýnek.

Jemnost mletí změňte vždy jen o je-den stupeň.

Po každém přestavení spusťte pří-pravu nápoje, aby se pomlela zrn-ková káva. Pak můžete jemnost mletí postupně nastavovat dál.

Páčka pro nastavení jemnosti mletí se nachází za zásobníkem na vodu vlevo nahoře.

- Otevřete dvířka přístroje.
- Odejměte zásobník na vodu.



- Posuňte páčku pro nastavení jem-nosti mletí **práve o 1 stupeň** dopředu (jemnější mletí) nebo dozadu (hrubší mletí).

Nastavená jemnost mletí je účinná pro všechny druhy zrnkové kávy a pro všechny kávové nápoje.

- Nasadte zásobník na vodu.
- Zavřete dvířka přístroje.
- Připravte kávový nápoj.


Pak můžete znovu nastavit jemnost mletí.

Mlýnek se používáním časem přiro-zeně trochu opotřebovává. V případě potřeby nastavte jemnější mletí.

Zobrazení a změna parametru

U všech nápojů můžete změnit množství.

Navíc můžete pro kávové nápoje individuálně nastavit namleté množství, teplotu spařování a předspaření.

- Stiskněte sensorové tlačítko .
- Zvolte nápoj.
- Potvrďte tlačítkem OK.

Zobrazí se parametry, které pro tento nápoj můžete změnit.

Pokud jste zvolili kávový nápoj, zobrazí se aktuální nastavení pro Namleté množství, Spařovací teplota a Předspaření.

V prvním řádku se zobrazuje položka menu Množství nápoje. Když zvolíte Množství nápoje a potvrdíte pomocí OK, ihned se spustí příprava nápoje.

- Zvolte požadovaný parametr.
- Změňte nastavení, jak si přejete.
- Potvrďte tlačítkem OK.

Nastavení se uloží.

Množství nápoje

Chuť kávového nápoje závisí vedle druhu kávy rozhodujícím způsobem také na množství vody.

Množství vody můžete u všech nápojů (kromě pro Konvička kávy) přizpůsobit velikosti svých šáleků nebo například používanému druhu kávy.

Pro speciální kávy s mlékem můžete vedle množství espresa nebo kávy upravit podle svého přání také podíly mléka a mléčné pěny.

Pro každý nápoj lze naprogramovat maximálně možné množství. Když je ho dosaženo, příprava se zastaví. Pak se pro tento nápoj uloží maximálně možné množství.

Když se během přípravy vyprázdní zásobník na vodu, kávovar ukončí programování množství. Množství nápoje se **neuloží**.

Změna množství nápoje

- Postavte šálek pod centrální trysky.
- Zvolte Množství nápoje.
- Potvrďte tlačítkem OK.

Připraví se požadovaný nápoj a na displeji se objeví Uložit.

- Až bude nádoba naplněná podle Vašeho přání, stiskněte OK.

Když chcete změnit množství nápoje pro kávové speciality s mlékem, tak se během přípravy postupně ukládají složky nápoje.

- Až bude množství příslušné složky odpovídat Vašemu přání, stiskněte OK.

Od tohoto okamžiku se bude tento nápoj připravovat v naprogramovaném množství.

Tip: Množství nápojů, které se zobrazují na ovládacím panelu, můžete změnit dlouhým stisknutím tlačítka během přípravy. K tomu stiskněte tlačítko požadovaného nápoje tak dlouho, dokud nezačne příprava. Během výdeje nápoje se na displeji zobrazuje Uložit.

Parametry

Namleté množství

Kávovar může namlít a spařit 7,5–12,5 g zrnkové kávy na jeden šálek. Čím více mleté kávy se spaří, tím silnější je kávový nápoj.

Pokud mají espresso nebo káva nevýraznou chuť, je namleté množství **příliš malé**.

Aby se spařovalo více mleté kávy, zvýšte namleté množství.

Pokud mají espresso nebo káva hořkou chuť, je namleté množství **příliš velké**.

Aby se spařovalo méně mleté kávy, snižte namleté množství.

Teplota spařování

Teplota spařování musí být sladěná s použitou zrnkovou kávou a jejím upražením. Přitom je také rozhodující, zda připravujete espresso nebo kávu.

Některé druhy reagují citlivě na teploty spařování, takže utrpí chuť. Pokud má Vaše káva hořkou chuť, může to být tím, že jste zvolili příliš vysokou teplotu spařování.

Espresso se připravuje zpravidla s vyššími teplotami.

Také pro čajové nápoje, teplotu a horkou vodu můžete upravit teplotu spařování.

Předspaření mleté kávy

Při předspařování se mletá káva nejprve navlhčí trochou horké vody. Mletá káva trochu nabobtná. Zbývající množství vody se po krátké době protlačí navlhčenou mletou kávou. Pokud má káva pro Vás fádní chuť a přejete si, aby byla „kořeněnější“ a „plnější“, vyzkoušejte funkci „předspaření“. Podle použitého druhu kávy může předspaření zajistit intenzivnější chuť.

Můžete nastavit krátké nebo dlouhé předspaření nebo funkci „předspaření“ vypnout.

Tip: Předspaření se doporučuje zvláště pro přípravu kávy.

Navíc k menu nápojů Miele (profilu Miele) můžete založit individuální profily, abyste zohlednili chutě a oblíbené kávové nápoje různých uživatelů.

V každém profilu můžete individuálně upravit množství nápoje a parametry pro všechny nápoje.

Název aktuálního profilu se zobrazuje vlevo nahoře na displeji.



Vytvoření profilu

- Stiskněte sensorové tlačítko .

Otevře se menu Profily.

- Zvolte Vytvořit profil.
- Potvrďte tlačítkem OK.

Na displeji se otevře editor.

- Zadejte název profilu:
 - Chcete-li zadat znak, označte ho a volbu potvrďte pomocí OK.
 - Pro vymazání znaku stiskněte sensorové tlačítko .
 - Název uložíte tak, že vyberete zatržítko  a potvrdíte je pomocí OK.

Profil je vytvořený.

Změna nápojů v profilu

Když v profilu změníte parametry některého nápoje, platí tato nastavení jen pro aktivní profil. Nastavení pro nápoje v jiných profilech jsou tím nedotčena.

- Stiskněte sensorové tlačítko .


Otevře se menu Profily.

- Zvolte požadovaný profil.

Název zvoleného profilu se zobrazuje vlevo nahoře na displeji.

Nyní můžete nápoje individuálně změnit.

Příprava nápojů z profilu

- Stiskněte sensorové tlačítko .
- Zvolte požadovaný profil.
- Zvolte požadovaný nápoj.

Spustí se příprava nápoje.

Zpracování profilů

Jestliže jste již vytvořili nejméně jeden profil, můžete profily zpracovat v menu Profily.

- Stiskněte sensorové tlačítko .

Otevře se menu Profily.

- Zvolte Zpracovat.
- Potvrďte tlačítkem OK.

Nyní můžete u zvoleného profilu zpracovat následující nastavení:

- Nastavení změny profilu
- Změna názvu profilu
- Vymazání profilu

Nastavení změny profilu

- Stiskněte sensorové tlačítko .

Otevře se menu Profily.

- Zvolte Zpracovat.
- Potvrďte tlačítkem OK.
- Zvolte Změnit profil.
- Potvrďte tlačítkem OK.




Máte následující volby:

Profily

- **Ručně:** vybraný profil zůstane aktivní tak dlouho, dokud nevyberete jiný profil.
 - **Po přípravě:** po každém odběru nápoje se znovu zobrazí profil Miele.
 - **Zároveň zapnout:** při každém zapnutí kávovaru se zobrazí profil Miele bez ohledu na to, který profil byl zvolený před posledním vypnutím.
- Zvolte požadovanou volbu.
 - Potvrďte tlačítkem *OK*.


Změna názvu profilu

Tuto položku lze vybrat jen tehdy, když již byl založen profil navíc k profilu Miele.

- Stiskněte senzorové tlačítko .
- Otevře se menu Profily.
- Zvolte *Zpracovat*.
 - Potvrďte tlačítkem *OK*.
 - Zvolte *Změnit název*.
 - Potvrďte tlačítkem *OK*.
 - Změňte název, jak si přejete:
- Pro vymazání znaku stiskněte senzorové tlačítko .
 - Chcete-li zadat nové znaky, označte znak a volbu potvrďte pomocí *OK*.
 - Pro uložení změněného názvu zvolte zatržítka .
- Potvrďte tlačítkem *OK*.


Vymazání profilu

Tuto položku lze vybrat jen tehdy, když již byl založen profil navíc ke standardnímu profilu Miele.

- Stiskněte senzorové tlačítko .
- Otevře se menu Profily.
- Zvolte *Zpracovat*.
 - Potvrďte tlačítkem *OK*.
 - Zvolte *Vymazat profil*.
 - Potvrďte tlačítkem *OK*.
 - Zvolte profil, který se má zrušit.
 - Zvolte *Ano*.
 - Potvrďte tlačítkem *OK*.
- Profil se zruší.

Pomocí funkce MobileStart můžete například spustit přípravu nápoje přes aplikaci Miele.

MobileStart můžete používat jen tehdy, když je pro Váš kávovar vytvořené Miele@home.

 Nebezpečí popálení a opaření na tryskách.

Když při neúmyslném spuštění provozu vyteče tekutina nebo unikne pára, mohou se spálit třetí osoby, pokud se části jejich těla dostanou pod centrální trysky nebo se dotknou součástí přístroje.

Zajistěte, aby nebyly ohroženy žádné osoby, zvláště děti, když neúmyslně spustíte provoz.

Potrubí se při zapnutí nepřehřejí, aby se šálek připravený pod centrálními tryskami nenaplnil mycí vodou.

Mléko v nádobě na mléko se nechladí. Pokud chcete spouštět přípravu nápojů s mlékem přes aplikaci, dbejte na to, aby mléko bylo dostatečně studené (< 10 °C).

Když je kávovar ovládán přímo, není možné ovládání přes aplikaci. Ovládání na přístroji má přednost.

Pro dálkové spuštění přípravy nápojů musí být aktivovaná funkce Mobilní start. Dbejte na to, aby byl kávovar připravený k provozu, například aby byl dostatečně naplněný zásobník na vodu. Pod centrální trysky postavte dostatečně velkou, prázdnou nádobu.


MobileStart se po 24 hodinách deaktivuje.

Když připravujete nápoj pomocí funkce MobileStart, jste akustickými a optickými signály upozorněni na výdej nápoje. Tyto varovné signály nemůžete změnit nebo vypnout.

Zapnutí a vypnutí funkce MobileStart

Když chcete používat Mobilní start, musí být zapnutá volba Vzdálené ovládání.

Zobrazuje se menu nápojů.

- Stiskněte senzorové tlačítko .
- Zvolte Mobilní start.
- Zvolte požadovanou možnost a potvrďte ji pomocí OK.



Pokud jste zapnuli funkci Mobilní start, můžete nyní spustit přípravu nápoje přes App. Dbejte při tom úvodních pokynů.

Nastavení

V menu „nastavení“ můžete kávovar individuálně přizpůsobit svým potřebám.

Zobrazení a změna položky Nastavení


Zobrazuje se menu nápojů.

- Stiskněte senzorové tlačítko .
- Zvolte Nastavení  a stiskněte OK.
- Zvolte položku menu, kterou chcete zobrazit nebo změnit.
- Potvrďte pomocí OK.
- Změňte nastavení, jak si přejete, a potvrďte je pomocí OK.

Některá nastavení, jež najdete v menu nastavení, jsou popsána ve zvláštních odstavcích návodu k obsluze.

Jazyk

Můžete vybrat svůj jazyk a případně také svoje stanoviště pro všechny texty na displeji.

Tip: Pokud jste nedopatřením nastavili špatný jazyk, najdete „jazyk“ znovu prostřednictvím symbolu .

Denní čas

Zobrazení (zobrazení denního času)

Zvolte způsob zobrazení denního času při vypnutém kávovaru:

- **Zap.:** denní čas se zobrazuje stále.
- **Vyp.:** denní čas se nezobrazuje.
- **Noční vypnutí:** denní čas se pro úsporu elektrické energie zobrazuje od 5 do 23 hodin.

Formát času

- 24hodinové zobrazení (24 h)
- 12hodinové zobrazení (12 h)

Nastavení

Nastavujete hodiny a minuty.

Pokud je kávovar připojený k WiFi síti a přihlášený v aplikaci Miele, denní čas se synchronizuje podle stanoviště nastaveného v aplikaci Miele.

Datum

Nastavujete datum.

Časovač

Kávovar má 3 časovače:

- Zapnout v
- Vypnout v
- Vypnout po

Jednotlivé funkce časovače můžete přiřadit různým dnům v týdnu.


Zapnout v

Kávovar se zapíná v určitém čase, např. každé ráno ke snídani.

Když je aktivované zablokování zprovoznění, kávovar se v zadaném čase **nezapne**. Nastavení časovače se deaktivují.

Když se kávovar zapnul **tříkrát** v zadaném čase a nebyly odebrány žádné nápoje, nebude se přístroj již automaticky zapínat. Tak se kávovar nezapíná denně při delší nepřítomnosti, např. dovolené.

Naprogramované časy však zůstanou uloženy a po příštím manuálním zapnutí se opět aktivují.

Jestliže máte zapnuté zobrazení denního času pro vypnutý přístroj (Zobrazení | Zap. nebo Noční vypnutí), 23:59 hodin předem se na displeji objeví symbol  a požadovaná doba zapnutí.

Vypnout v

Kávovar se vypíná v určitém čase.

Při delší nepřítomnosti zůstanou naprogramované časy uloženy a příštím zapnutím se opět aktivují.

Vypnout po

Když není stisknuto žádné tlačítko, kávovar se po určité době vypne.

Z výroby je kávovar nastavený tak, že se vypíná po 20 minutách.


Toto přednastavení můžete změnit a zvolit dobu mezi 20 minutami a 9 hodinami.

TeaTimer

Při přípravě vody na čaj můžete časovačem TeaTimer spustit kuchyňský budík (viz kapitola „Příprava nápojů“, odstavec „TeaTimer“).

Hlasitost

Můžete nastavit hlasitost signálních tónů a tónů tlačítek (pruh segmentů).

Můžete vypnout nebo zapnout uvítací melodii, která zazní při stisknutí tlačítka zap./vyp. .

Jas displeje

Můžete nastavit jas displeje (pruh segmentů).

Osvětlení

Můžete změnit jas osvětlení, když je kávovar zapnutý nebo vypnutý.

Navíc můžete pro vypnutý přístroj stanovit, po jaké době se má vypnout osvětlení (lze nastavit od 15 minut do 9 hodin).

Info (zobrazení informací)

Můžete zobrazit počet odběrů nápojů a počet ještě možných odběrů do provádění servisních programů.

Výšková poloha

Jestliže je kávovar umístěn ve vyšších polohách, kvůli menšímu tlaku vzduchu vře voda již při poměrně nižších teplotách. Pro optimální přizpůsobení teplot přípravy můžete nastavit místní výšku.

Režim Performance

Můžete zvolit vhodný režim performance vyhovující Vašemu způsobu používání. Z výroby je nastaveno Režim Eco.

Režim Eco

Režim eco je energeticky úsporný režim. Systém se rozehřívá až poté, co je spuštěna příprava nápoje.

Režim Barista

Tento režim performance je optimalizovaný pro perfektní požitek z kávy. Kávové nápoje lze připravovat bez čekací doby, neboť kávovar zůstává roze-

Nastavení

hřátý na spařovací teplotu. Spotřeba elektrické energie je vyšší než v režimu eco.

Režim Latte

Tento režim performance je optimalizovaný pro přípravu mléka. Mohou se mnohem rychleji připravovat mléčné nápoje. Spotřeba elektrické energie je vyšší než u režimu eco a u režimu barista.

Režim Párty

Tento režim performance je vytvořený pro **občasné**, intenzivní použití kávovaru, například pro rodinné oslavy.

Po intenzivním používání kávovar důkladně vyčistěte, zvláště rozvody mléka. Případně musí být kávovar odvápněn a spařovací jednotka odmaštěna.

Povšimněte si následujících poznámek k režimu párty:

- Potrubí se proplachují mnohem méně nebo vůbec. Rozvody mléka se proplachují až asi po 1 hodině po poslední přípravě mléka.
- Hlášení k servisnímu stavu nebo požadavky na nezbytný servis jsou potlačeny a přesunuty do příštího zapnutí.
- Deaktivují se časovače Vypnout v a Vypnout po. Kávovar se vypne 6 hodin po posledním stisknutí tlačítka.
- Dokud je kávovar zapnutý, osvětlení šálků je trvale zapnuté s maximálním jasnem.

Tvrdość vody

Nastavte kávovar na tvrdost používané vody, aby bezvadně fungoval a nepoškodil se.

Příslušná vodárna Vám může poskytnout informaci o tvrdosti místní pitné vody.

Pokud používáte lahvovou pitnou vodu, například minerální vodu, přístroj nastavte podle obsahu vápníku. Obsah vápníku je uvedený na etiketě lahve v mg/l Ca²⁺ nebo ppm (mg Ca²⁺/l).

Používejte pitnou vodu nesycenou kyselinou uhličitou.

Z výroby je přednastavený stupeň tvrdosti 21° dH.

tvrdost vody		obsah vápníku	nastavení
°dH	mmol/l	mg/l Ca ²⁺ nebo ppm (mg Ca ²⁺ /l)	
1	0,2	7	1
2	0,4	14	2
3	0,5	21	3
4	0,7	29	4
5	0,9	36	5
6	1,1	43	6
7	1,3	50	7
8	1,4	57	8
9	1,6	64	9
10	1,8	71	10
11	2,0	79	11
12	2,1	86	12
13	2,3	93	13
14	2,5	100	14
15	2,7	107	15

tvrdost vody		obsah vápníku mg/l Ca ²⁺ nebo ppm (mg Ca ²⁺ /l)	nastavení
°dH	mmol/l		
16	2,9	114	16
17	3,0	121	17
18	3,2	129	18
19	3,4	136	19
20	3,6	143	20
21	3,8	150	21
22	3,9	157	22
23	4,1	164	23
24	4,3	171	24
25	4,5	179	25
26	4,6	186	26
27	4,8	193	27
28	5,0	200	28
29	5,2	207	29
30	5,4	214	30
31	5,5	221	31
32	5,7	229	32
33	5,9	236	33
34	6,1	243	34
35	6,3	250	35
36	6,4	257	36
37–45	6,6–8,0	258–321	37–45
46–60	8,2–10,7	322–429	46–60
61–70	10,9–12,5	430–500	61–70

Tip: Pokud je tvrdost vody >21 °dH (3,8 mmol/l), doporučujeme používat místo ní lahvou pitnou vodu (< 150 mg/l Ca²⁺). Tak budete muset kávovar méně často odvápnovat a budete šetřit životní prostředí, protože použijete méně odvápnovacího prostředku.

Zablokování zprovoznění

Kávovar můžete zablokovat, takže ho nebudou moci používat nepovolané osoby, např. děti.

Když je aktivované zablokování zprovoznění, jsou deaktivovaná nastavení pro časovač Zapnout v. Kávovar se v zadaném čase **nezapne**.

Dočasná deaktivace zablokování zprovoznění

■ Stiskněte na 6 sekund OK.

S příštím vypnutím bude kávovar opět zablokovaný.

Miele@home

V Miele@home se mohou zobrazovat následující položky:

- **Vytvořit:** Tato volba se zobrazuje jen tehdy, když kávovar dosud nebyl připojený k WiFi síti nebo byla vynulována konfigurace sítě.
- **Deaktivovat*/Aktivovat*:** Nastavení pro WiFi síť zůstanou zachována, ale připojení k síti se zapne nebo vypne.
- **Stav připojení*:** Zobrazují se informace k WiFi připojení. Symboly udávají intenzitu signálu.

Nastavení

- **Nově vytvořit***: Nastavení pro aktuální WiFi síť se vynulují. WiFi připojení se vytvoří znovu.
- **Resetovat***: WiFi se vypne a nastavení pro aktuální WiFi se vynulují.

Síťovou konfiguraci vynulujte, když kávovar vyřazujete, prodáváte nebo když uvádíte do provozu použitý kávovar. Jen tak je zajištěno, že jste odstranili všechny osobní údaje a předchozí uživatel již kávovar nemůže zpřístupnit.

* Tato položka menu se objeví, když bylo vytvořeno Miele@home a kávovar je případně připojený k WiFi síti.

Dálkové ovládání

Dálkové ovládání se zobrazuje, když je kávovar připojený k WiFi síti.

Když je zapnuté dálkové ovládání, můžete v aplikaci Miele změnit například nastavení kávovaru. Pro spuštění přípravy nápoje přes aplikaci musí být navíc aktivovaná funkce MobileStart.

Z výroby je dálkové ovládání zapnuté.

RemoteUpdate

Položka menu „RemoteUpdate“ se jen zobrazuje a je volitelná, když jsou splněné předpoklady pro používání Miele@home.

Funkcí RemoteUpdate je možné aktualizovat software Vašeho kávovaru. Když je pro Váš kávovar k dispozici aktualizace, tak si ji kávovar automaticky stáhne. Instalace aktualizace se neprovede automaticky, nýbrž ji musíte spustit manuálně.

Když některou aktualizaci nenainstalujete, můžete svůj kávovar používat tak, jak jste zvyklí. Miele však doporučuje aktualizace instalovat.

Zapnutí/vypnutí

Z výroby jsou aktualizace RemoteUpdate zapnuté. Aktualizace, která je k dispozici, se automaticky stáhne a musíte ji manuálně spustit.

Pokud chcete, aby se aktualizace nestahovaly automaticky, vypněte RemoteUpdate.

Průběh aktualizace RemoteUpdate

V aplikaci Miele jsou připraveny informace o obsahu a rozsahu update.

Když je k dispozici update, zobrazí se hlášení na displeji Vašeho kávovaru.

Update můžete nainstalovat ihned nebo instalaci odložit na později. Dotaz pak následuje po novém zapnutí kávovaru.

Pokud update nechcete nainstalovat, vypněte položku RemoteUpdate.

Update může trvat několik minut.

Při RemoteUpdate je třeba dbát následujícího:

- Pokud nedostanete hlášení, není k dispozici žádný update.
- Nainstalovaný update nelze zrušit.
- Během update kávovar nevypínejte. Jinak se update stornuje a nenainstaluje.
- Některé update softwaru může provádět jen servisní služba Miele.

Verze software

Položka menu „verze software“ je určena pro servisní službu Miele. Pro soukromé používání tyto informace nepotřebujete.

Prodejce (výstavní provoz)

Pro soukromé používání tuto funkci nepotřebujete.

Pomocí funkce Prodejce | Výstavní režim lze kávovar prezentovat v obchodě nebo ve výstavních prostorách. Přístroj je přitom osvětlený, nelze ale připravovat žádné nápoje nebo provádět servisní programy.

Výstavní provoz můžete aktivovat, aniž provedete první uvedení do provozu. Kávovar zapněte a znovu vypněte. Bezprostředně poté stiskněte na 5 sekund tlačítko ↵. Výstavní provoz je aktivovaný.

Nastavení z výroby

Nastavení kávovaru můžete vrátit na stav platný při expedici od výrobce (nastavení z výroby).

Následující položky se **nenulují**:

- počet odběrů nápojů a stav přístroje (odběry do odvápnění přístroje, ... odmaštění spařovací jednotky)
- jazyk
- denní čas a datum
- profily a příslušné nápoje
- Miele@home

Čištění a ošetřování

 Ohrožení zdraví nedostatečným čištěním.

Teplem a vlhkostí ve vnitřním prostoru kávovaru mohou začít plesnivět nebo kysat zbytky kávy nebo mléka a ohrozit zdraví.

Kávovar pečlivě a pravidelně čistěte.

Přehled intervalů čištění

Doporučený interval čištění	Co musím vyčistit/ošetřit?
denně (na konci dne)	nádobu na mléko a víko
	ventil pro mléko
	zásobník na vodu
	odkapávací plech
1 x týdně (při silném znečištění častěji)	odkapávací misku a nádobu na kávovou sedlinu
	centrální trysky
	snímač okraje šálku
	vnitřní prostor
	spařovací jednotka
1 x za měsíc	záchytná miska
	čelní stěnu přístroje
v případě potřeby / po výzvě na displeji	vyjmout a vyčistit ventil pro mléko
	zásobník na zrnkovou kávu
	rozvody mléka (čisticím prostředkem na rozvody mléka)
	odmastit spařovací jednotku (čisticími tabletami)
	odvápnit přístroj


Čištění ruční nebo v myčce nádobí

Spařovací jednotka **není** vhodná pro mytí v myčce nádobí.

Čistíte spařovací jednotku výhradně ručně teplou vodou **bez čisticího prostředku**.

Následující součásti byste měli čistit výhradně **ručně**:

- nerezový kryt centrálních trysek
- spařovací jednotku
- zásobníky na zrnkovou kávu a víka

 Nebezpečí poškození příliš vysokými teplotami myčky nádobí.

Čištěním v myčce nádobí při více než 55 °C se některé součásti mohou například zdeformovat a stát nepoužitelnými.

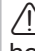
Pro součásti vhodné k mytí v myčce nádobí výhradně mycí programy s teplotou maximálně 55 °C.

Stykem s přírodními barvivy obsaženými např. v mrkvi, rajčatech a kečupu se mohou v myčce nádobí zabarvit plastové součásti. Toto zabarvení nemá vliv na pevnost součástí.

Následující součásti jsou **vhodné pro čištění v myčce**:

- odkapávací miska, kryt a nádoba na kávovou sedlinu
- odkapávací plech
- centrální trysky (bez nerezového krytu)
- nádoba na mléko s víkem

- snímač okraje šálku
- záchytná miska
- servisní nádoba
- zásobník na vodu

 Nebezpečí popálení a opaření horkými součástmi nebo horkými tekutinami.

Provozem se součásti mohou zahřát na vysokou teplotu. Když se dotknete horkých součástí, můžete se spálit. Vycházející tekutiny a pára jsou velmi horké a mohou způsobit popálení.

Když z trysek vystupují horké tekutiny nebo pára, nedávejte pod ně části těla.

Než budete kávovar čistit, nechte ho vychladnout.

Uvědomte si také, že voda v odkapávací misce může být velmi horká.

 Škody způsobené vnikající vlhkostí.

Pára z parního čisticího zařízení se může dostat k součástem pod napětím a vyvolat zkrat.

Na čištění kávovaru nepoužívejte parní čisticí zařízení.

Pravidelné čištění přístroje je velmi důležité, protože zbytky kávy rychle plesniví. Zbytky mléka mohou zkysnout a rozvody mléka se mohou ucpat.

Čištění a ošetřování

Nevhodné čisticí prostředky

Všechny povrchy se mohou zabarvit nebo změnit, pokud přijdou do styku s nevhodnými čisticími prostředky. Všechny povrchy jsou náchylné na poškrábání. U skleněných ploch mohou vést škrábance případně k rozbití.


Odstraňte ihned zbytky čisticích prostředků. Při odvápnování dbejte na okamžité odstranění případných stříkanců.

Abyste nepoškodili povrchy, vyhýbejte se při čištění těmto prostředkům:

- čisticí prostředky obsahující sodu, čpavek, kyseliny nebo chloridy
- čisticí prostředky obsahující rozpouštědla
- čisticí prostředky rozpouštějící vodní kámen (nevhodné na čelní stěnu přístroje)
- čisticí prostředky na nerez
- čisticí prostředky pro myčky nádobí (nevhodné na čelní stěnu přístroje)
- čisticí prostředky na sklo
- čisticí prostředky na sklokeramické varné desky
- čisticí prostředky na pečicí trouby
- drhnuocí čisticí prostředky jako prášek na drhnutí, tekutý písek a odírací houbičky
- tvrdé odírací houbičky jako houbičky na hrnce, kartáče nebo upotřebené houbičky obsahující ještě zbytky drhnuocích prostředků

- odstraňovače nečistot
- ostré kovové škrabky
- ocelová vlna nebo nerezové spirály

Čištění odkapávací misky a nádoby na kávovou sedlinu

 Nebezpečí popálení a opaření horkými součástmi nebo horkými tekutinami.

Provozem se součásti mohou zahřát na vysokou teplotu. Když se dotknete horkých součástí, můžete se spálit. Vytékající tekutiny a unikající pára jsou velmi horké a mohou způsobit popálení.

Pokud se právě proplachovala potrubí, před vyjmutím odkapávací misky z kávovaru chvíli počkejte.

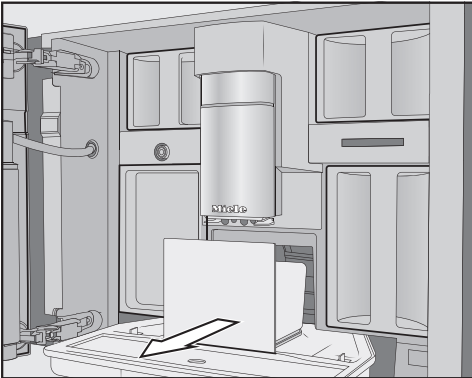
Uvědomte si také, že voda v odkapávací misce může být velmi horká. Nedotýkejte se horkých součástí.

Abyste zabránili tvorbě zápachů a plísní, odkapávací misku a nádobu na kávovou sedlinu **denně** čistěte.

Když jsou odkapávací miska nebo nádoba na kávovou sedlinu plné a musí být vyprázdněny, kávovar to ohlásí na displeji. Vyprázdněte pak odkapávací misku a nádobu na kávovou sedlinu. Víko odkapávací misky nemusíte pro vylévání sundávat.



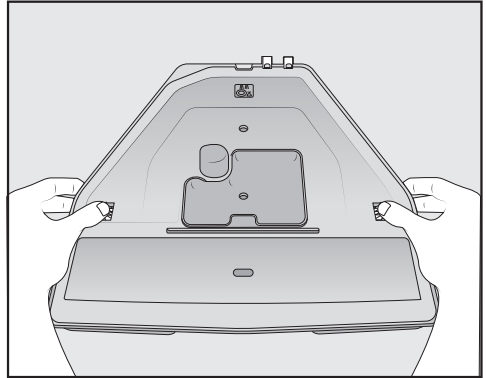
- Otevřete dvířka přístroje.



- Vyjměte z přístroje odkapávací misku s nádobou na kávovou sedlinu.
- Vyjměte nádobu na kávovou sedlinu z odkapávací misky a nádobu vyprázdněte.

V nádobě na kávovou sedlinu může být kromě sedliny z kávy také trocha mycí vody.

Rozložení odkapávací misky

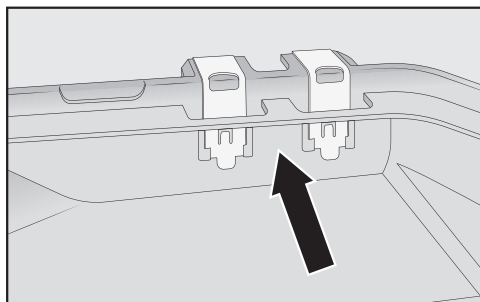


Oranžové svorky nejsou odnímatelné.

- Sundejte víko z odkapávací misky: zatlačte na obou stranách oranžové svorky směrem ven a uvolněte víko.
 - Odejměte víko.
 - Vyčistěte odkapávací misku, víko a nádobu na kávovou sedlinu ručně teplým, jemným mycím prostředkem.
 - Všechny součásti usušte.
- Tip:** Abyste odkapávací misku, víko a nádobu na kávovou sedlinu vyčistili obzvlášť důkladně, vyčistěte je občas v myčce nádobí. Než dáte silně znečištěnou odkapávací misku do myčky nádobí, vyčistěte ji nejprve kartáčem.
- Vyčistěte vnitřní prostor kávovaru pod odkapávací miskou.

Čištění a ošetřování

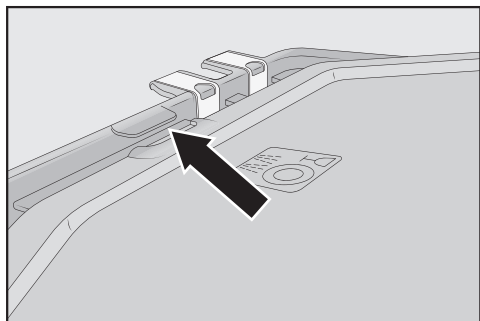
Čištění kontaktů odkapávací misky



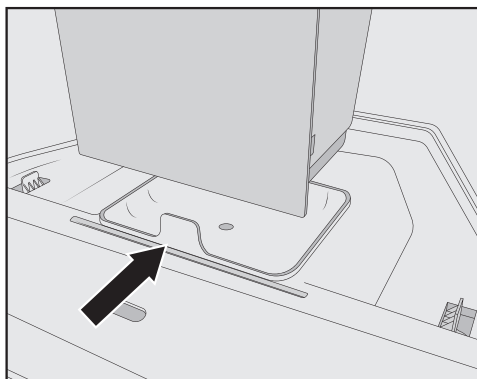
- Pečlivě vyčistěte kontakty (kovové destičky) a prostor mezi nimi, například kartáčem.
- Všechny součásti dobře usušte.

Pouze s čistými a suchými kontakty se zjistí jednoznačně, zda je odkapávací miska plná. Jednou týdně kontrolujte oblast kontaktů.

Složení odkapávací misky



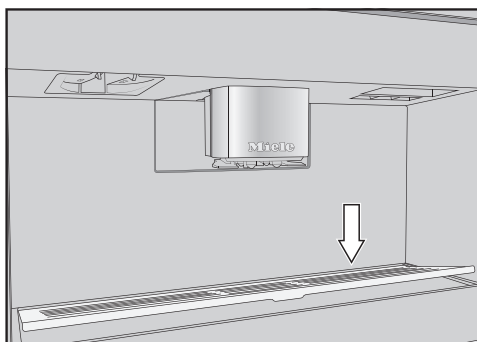
- Nasadte víko odkapávací misky: zasuňte víko pod výčnělek vedle kontaktů a tlačte na něj, dokud zřetelně nezaklapnou boční aretace.



- Nasadte nádobu na kávovou sedlinu na víko.
- Zasuňte odkapávací misku s nádobou na kávovou sedlinu do kávovaru.
- Zavřete dvířka přístroje.

Čištění odkapávacího plechu

Odkapávací plech čistěte denně.



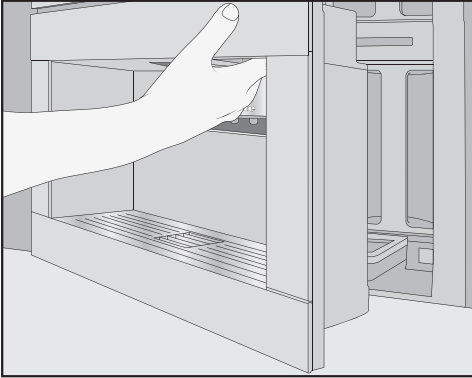
- Vyměňte odkapávací plech: k tomu účelu tlačte na zadní okraj, aby se plech vpředu vyklopil nahoru a dal se snadno odejmout.
- Vyčistěte odkapávací plech ručně teplou vodou s trochou mycího prostředku.
- Odkapávací plech usušte.

- Odkapávací plech opět nasadte.

Tip: Abyste odkapávací plech vyčistili obzvlášť důkladně, vyčistěte ho občas v myčce nádobí.

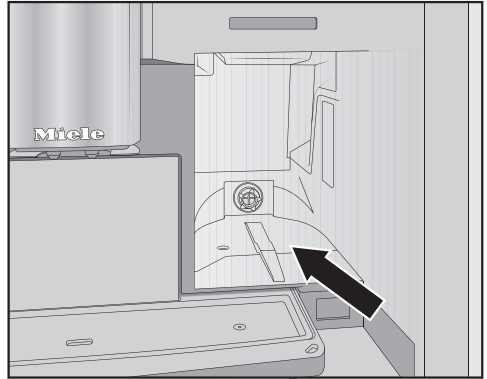
Vyčištění zásobníku na vodu

Zásobník na vodu čistěte denně.



- Otevřete dvířka přístroje.
- Odejměte zásobník na vodu.
- Čistěte zásobník na vodu ručně teplou vodou s trochou mycího prostředku.
- Abyste odstranili případné zbytky mycího prostředku, vypláchněte zásobník na vodu čistou vodou.
- Zásobník na vodu zvenku osušte.

Tip: Abyste zásobník na vodu vyčistili obzvlášť důkladně, vyčistěte ho občas v myčce nádobí.



- Vyčistěte a osušte odstavnou plochu zásobníku na vodu.
- Naplňte zásobník na vodu studenou, čerstvou pitnou vodou.
- Zasuňte zásobník na vodu až na doraz do kávovaru.
- Zavřete dvířka přístroje.

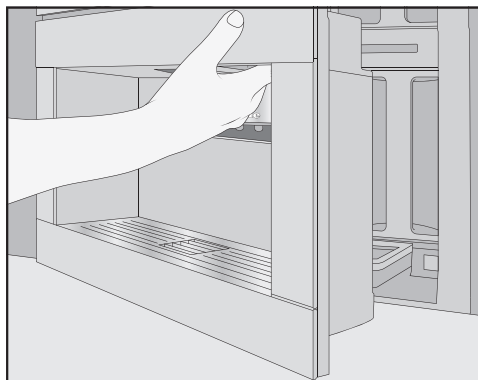
Čištění a ošetřování

Čištění centrálních trysek

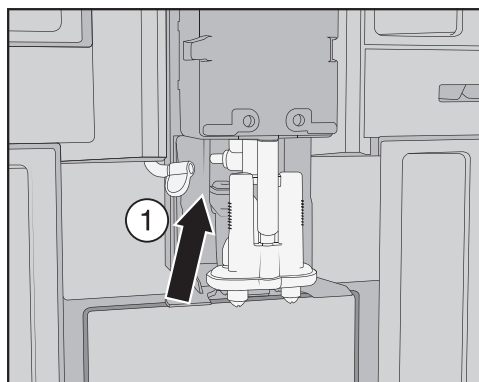
Nerezový kryt centrálních trysek čistěte výhradně ručně teplou vodou s trochou mycího prostředku.

Všechny součásti centrálních trysek čistěte nejméně jednou týdně.

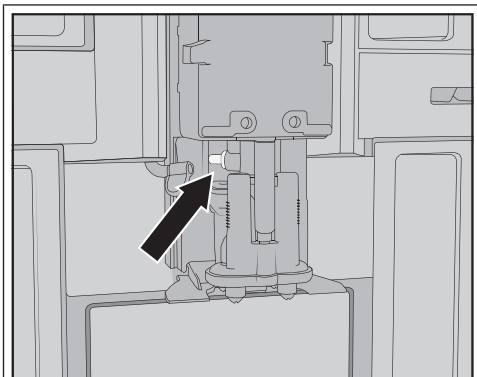
Odejmutí centrálních trysek



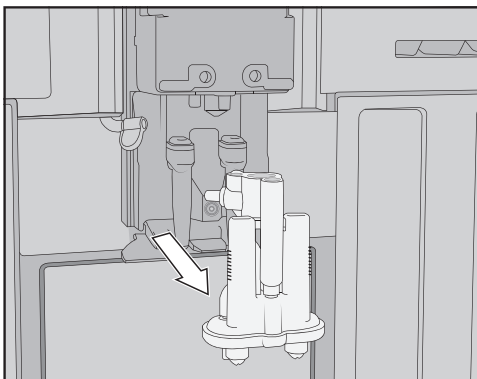
- Otevřete dvířka přístroje.
- Vytáhněte nerezový kryt centrálních trysek dopředu.
- Nerezový kryt centrálních trysek vyčistěte.



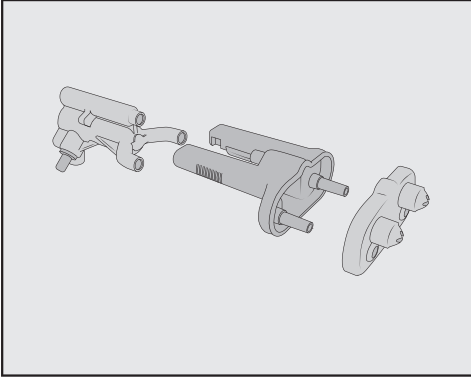
- Uvolněte rozvody mléka z výpustní jednotky: k tomu účelu zatáhněte jazýček ① doleva.



Nevyjímejte přípojku rozvodů mléka. Vyčistěte přípojku případně kartáčem.



- Uchopte výpustní jednotku na bocích a vytáhněte ji dolů.



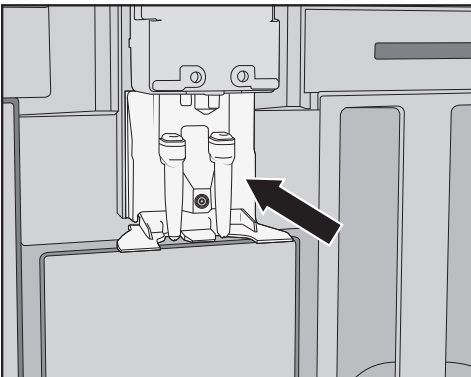
- Rozložte výpustní jednotku na 3 díly: oddělte od sebe součást tvaru Y, trysky a nosič.

Čištění centrálních trysek

Nerezový kryt centrálních trysek čistěte výhradně ručně teplou vodou s trochou mycího prostředku.

- Všechny součásti důkladně ručně vyčistěte.

Tip: Abyste součásti centrálních trysek, s výjimkou krytu z nerez oceli, vyčistili obzvláště důkladně, vyčistěte je občas v myčce nádobí. Tak se účinně odstraní kávové usazeniny a zbytky mléka.



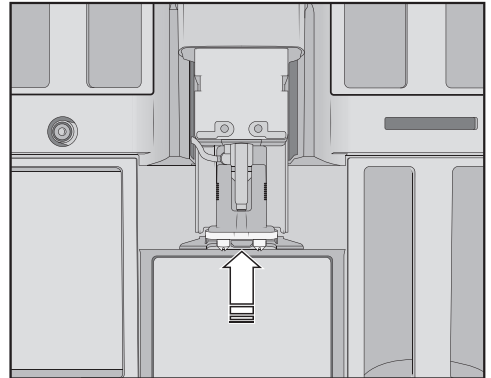
- Vyčistěte oblast kolem centrálních trysek vlhkou houbovou utěrkou.

Nasazení centrálních trysek

Výpustní jednotka se dá složit snadněji, když předtím jednotlivé díly navlhčíte vodou.

Dbejte na to, aby byly všechny součásti navzájem těsně spojené.

- Složte znovu výpustní jednotku.
- Abyste trysky spojili pevně s nosičem, silně zatlačte.



- Nasadte výpustní jednotku do kávovaru.
- Připojte rozvody mléka.
- Nasadte opět nerezový kryt.
- Zavřete dvířka přístroje.

Na displeji se objeví Nasadte kryt na centrální trysky.

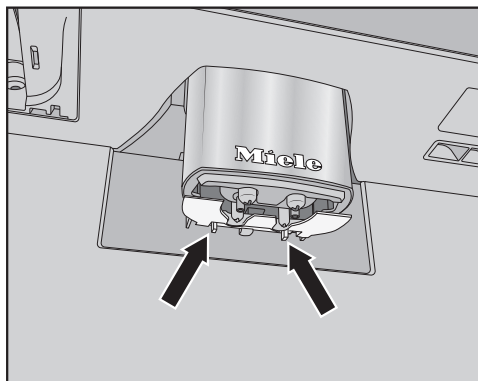
- Potvrďte tlačítkem OK.

Čištění a ošetřování

Čištění snímače okraje šálku

Snímač okraje šálku čistěte nejméně jednou týdně, při silném znečištění častěji.

Dole na centrálních tryskách je umístěný snímač okraje šálku.



- Stlačte k sobě obě západky (šipky).

Snímač okraje šálku se uvolní.

- Čistěte snímač okraje šálku ručně teplou vodou s trochou mycího prostředku.

Tip: Abyste snímač okraje šálku vyčistili obzvlášť důkladně, vyčistěte ho občas v myčce nádobí.

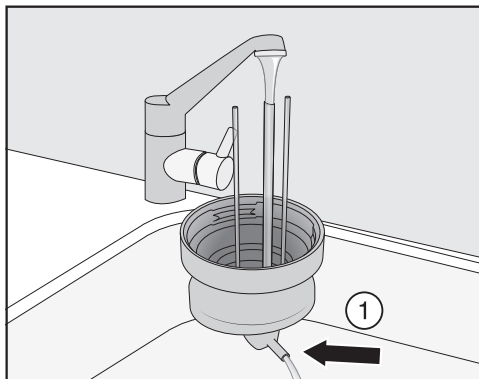
- Pro opětovné nasazení snímače okraje šálku ho zatlačte zespedu do držáku na centrálních tryskách.

Čištění nádoby na mléko s víkem

Nádoby na mléko byste měli denně po používání rozebrat a vyčistit.

Vyčistěte jak víko, tak také sklo v myčce nádobí nebo ručně teplou vodou s trochou mycího prostředku.

- Vyjměte a vyprázdněte nádobu na mléko.



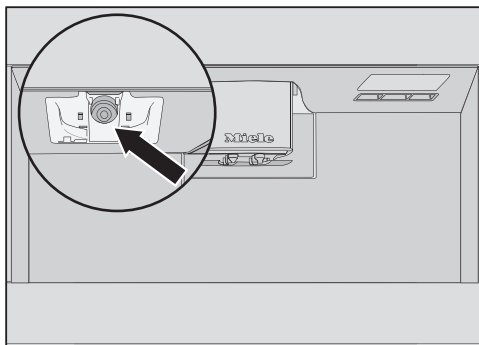
- Než dáte víko nádoby na mléko do myčky nádobí, propláchněte rozvody mléka ve víku pod tekoucí vodou.

- Pokud nevytéká voda z přípojky ①, vyčistěte ji kartáčem.

- Vyčistěte skleněnou nádobu.

- Čistou utěrkou osušte všechny díly a otřete zvláště závity na víku a na skle.

- Nádoby na mléko opět složte.



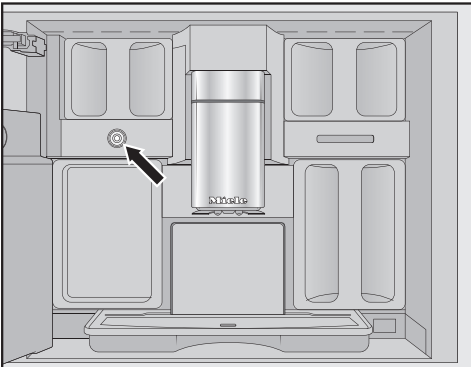
- Vyčistěte držák nádoby na mléko na kávovaru vlhkou houbovou utěrkou.

Čištění ventilu pro mléko (denně)

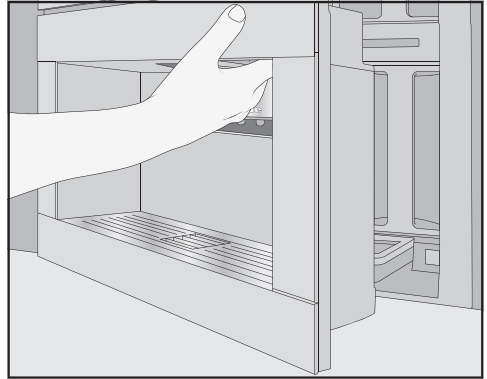
Těsnění ventilu pro mléko se může poškodit předměty s ostrými hranami a podobně.

Na čištění ventilu pro mléko nepoužívejte předměty s ostrými hranami, například nože.

Ventil pro mléko čistěte denně. Na čepu z nerez oceli se mohou ukládat a přisychat zbytky mléka. Tyto krusty se dají těžko odstranit. Proto je po přípravách nápojů s mlékem důležité pravidelné čištění.



Ventil pro mléko se nachází pod levým zásobníkem na zrnkovou kávu.



- Otevřete dvířka přístroje.
- Vyčistěte ventil pro mléko vlhkou houbovou utěrkou nebo utěrkou z mikrovlákna.
- Zavřete dvířka přístroje.

Vyjmutí a vyčištění ventilu pro mléko (jednou za měsíc)

Ventil pro mléko vyjímáte jen při vypnutém kávovaru. Kávovar **nezapínáte**, dokud je vyjmutý ventil pro mléko.

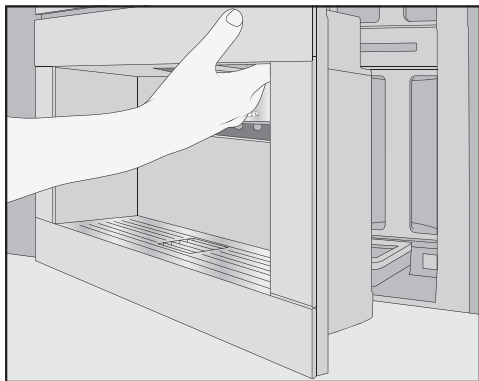
Vyjměte a vyčistěte ventil pro mléko nejméně jednou za měsíc. Pokud se při přípravě mléka místo mléčné pěny vydává jen horké mléko nebo mléko při výdeji stříká, může být ucpaný ventil pro mléko. V případě potřeby čistěte ventil pro mléko častěji.

Čištění a ošetřování

Vyjmutí ventilu pro mléko

Ventil pro mléko vyjměte jen při vypnutém kávovaru. Kávovar **nezapínejte**, dokud je vyjmutý ventil pro mléko.

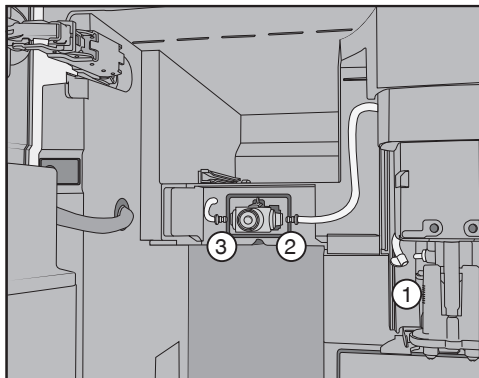
- Vypněte kávovar.



- Otevřete dvířka přístroje.
- Vyjměte levý zásobník na zrnkovou kávu a servisní nádobu.
- Odstraňte nerezový kryt centrálních trysek.

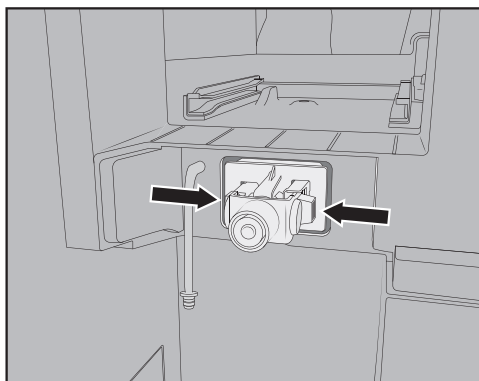


- Odejměte kryt ventilu pro mléko: abyste kryt odjistili, zatlačte na úchyt. Vpravo nahoře je na krytu trn, pomocí něhož kryt vyklopíte.

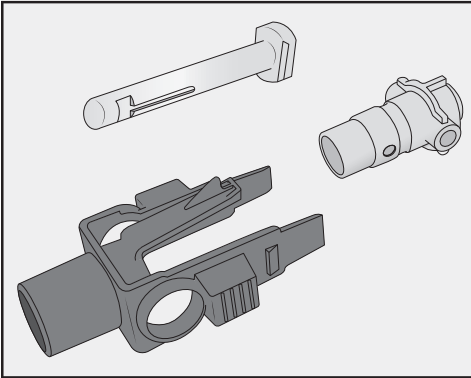


- Uvolněte rozvody mléka z výpustní jednotky na centrálních tryskách ① a ze silikonového těsnění ventilu pro mléko ② a ③.
- Vyjměte potrubí mléka ①, které spojuje ventil pro mléko s centrálními tryskami.
- Oddělte navzájem hranatou tvarovou hadici a kulatou hadici.
- Vyčistěte hadice pod tekoucí vodou.

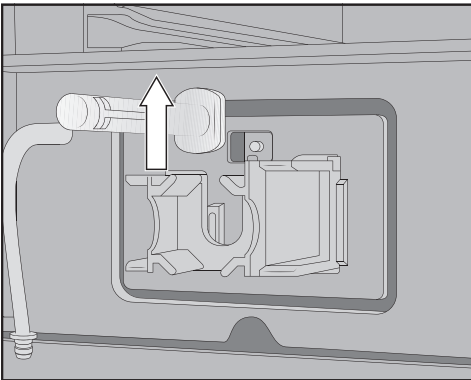
Nestahujte přípojky z hadice.



- Stiskněte západky vlevo a vpravo na držáku ventilu pro mléko a vytáhněte držák dopředu.



- Rozeberte držák a silikonové těsnění.



- Vyměňte nerezový čep směrem nahoru.

Čištění ventilu pro mléko

Kryt ventilu pro mléko není vhodný pro mytí v myčce nádobí.

Čištěním v myčce nádobí se kryt ventilu pro mléko může poškodit.

Kryt ventilu pro mléko čistěte výhradně **ručně**.

Kávovar **nezapínejte**, dokud je vyjmutý ventil pro mléko.

- Všechny součásti ventilu pro mléko čistěte ručně.

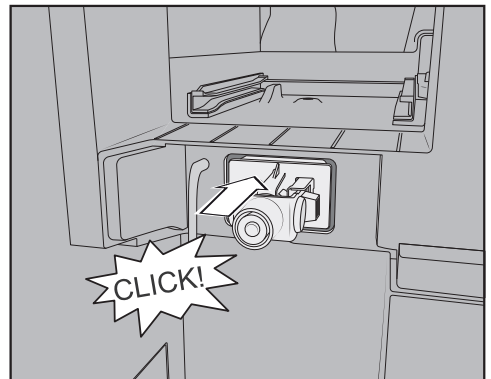
Tip: Abyste součásti ventilu pro mléko, s výjimkou krytu, vyčistili obzvláště důkladně, vyčistěte je občas v myčce nádobí.

Jestliže jsou na přední straně přischlé zbytky mléka, namočte nerezový čep v teplé vodě s trochou mycího prostředku.

Nasazení ventilu pro mléko

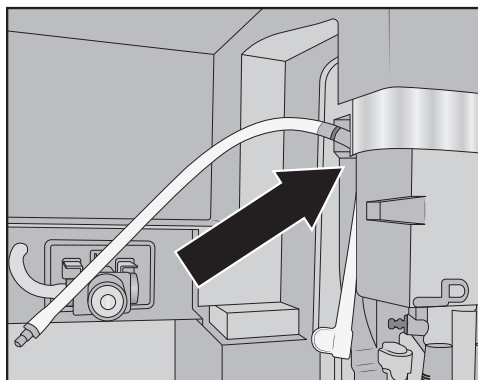
Kávovar **nezapínejte**, dokud je vyjmutý ventil pro mléko.

- Nasadte nerezový čep shora.
- Nasadte silikonové těsnění do držáku ventilu pro mléko.



- Zasouvejte držák se silikonovým těsněním, dokud zřetelně nezaklapne.

Čištění a ošetřování

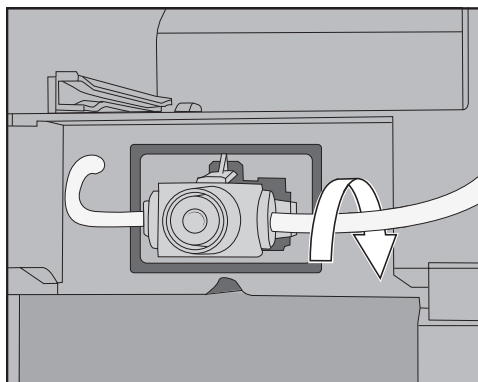


- Zasuňte do sebe navzájem hranatou tvarovou hadici a delší potrubí mléka. Nyní nejprve nasadte tvarovou hadici nahoře na centrálních tryskách. Černá přípojka přitom směřuje dozadu.

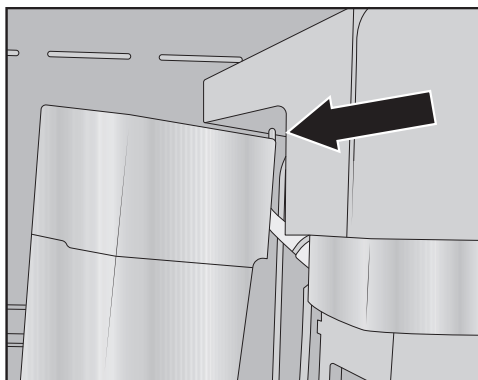
- Připojte spodní konec tvarové hadice k výpustní jednotce.

- Zasuňte potrubí mléka vlevo a vpravo do ventilu pro mléko. Zasuňte přípojky až na doraz do silikonového těsnění.

- Zkontrolujte, zda se rozvody mléka přitisknou k opláštění a dá se lehce nasadit kryt.



Tip: Rozvody mléka případně za pravou přípojku otočte dozadu.



- Nasadte kryt ventilu pro mléko: za tím účelem nasadte trn do pravého horního rohu a otáčejte kryt dozadu, dokud nebude čistě usazený.

- Do kávovaru opět zasuňte levý zásobník na zrnkovou kávu a servisní nádobu.

- Nasadte nerezový kryt centrálních tryssek.

- Zavřete dvířka přístroje.

Kávovar nyní můžete znovu zapnout.

Čištění zásobníku na zrnkovou kávu

⚠ Škody neodborným používáním a čištěním.

Když zásobníky na zrnkovou kávu ponoříte do kapalin, mohou být následkem toho chybné funkce. Při rozkládání mohou prasknout součásti nebo mechanika po složení nebude již fungovat bezvadně.

Zásobníky na zrnkovou kávu nerozebírejte.

Zásobníky na zrnkovou kávu neponořte do kapalin, například roztoků mycích prostředků.

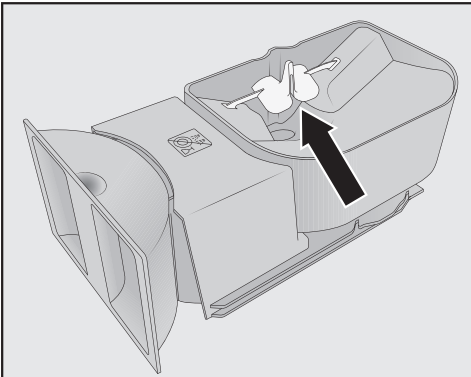
Zrnková káva obsahuje tuky, které se usazují na stěnách zásobníků na zrnkovou kávu a mohou bránit toku zrn. Proto zásobníky na zrnkovou kávu vyčistěte nejméně jednou za měsíc měkkou utěrkou.

V případě potřeby můžete víka zásobníků na zrnkovou kávu vyčistit **ručně** teplou vodou s trochou mycího prostředku. Než zásobníky uzavřete víky, víka dobře usušte.

- Otevřete dvířka přístroje.
- Vytáhněte zásobníky vlevo a vpravo z kávovaru.
- Vyčistěte v přístroji šachty pro zásobníky na zrnkovou kávu.

Tip: Pro odstranění zbytků kávy vysajte vysavačem vnitřní prostor.

- Sundejte víka a vyprázdněte zásobníky na zrnkovou kávu.



Neodstraňujte součásti, které zlepšují tok zrn (viz šipka).

- Vyčistěte zásobníky na zrnkovou kávu včetně vík **ručně** nepatrně vlhkou utěrkou.

- Než zásobníky na zrnkovou kávu znovu naplníte kávovými zrny, všechny součásti pečlivě usušte.
- Nasadte opět víka.
- Zasuňte zásobníky na zrnkovou kávu zpátky do kávovaru.
- Zavřete dvířka přístroje.

Vyjmutí a ruční vyčištění spařovací jednotky

Pohyblivé součásti spařovací jednotky jsou namazané tukem. Čisticí prostředky poškodí spařovací jednotku.

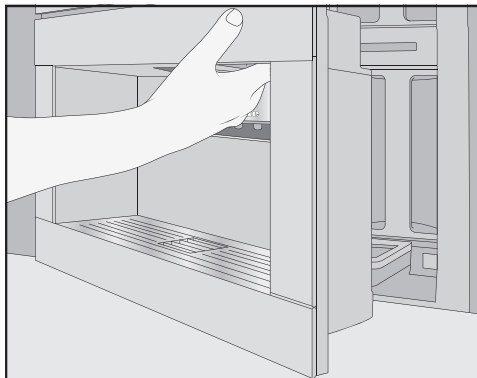
Čistěte spařovací jednotku výhradně ručně teplou vodou **bez čisticího prostředku**.

Spařovací jednotku vyjímajte a čistěte **jedenkrát týdně**. Také oblast pod spařovací jednotku čistěte jedenkrát týdně.

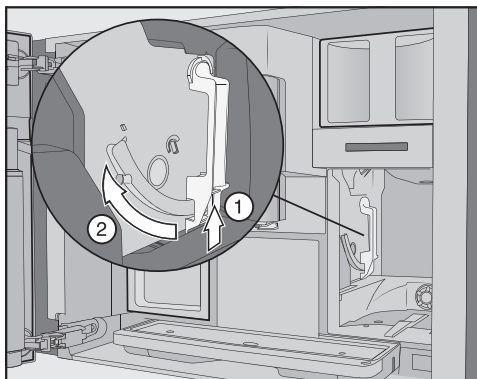
Vyjmutí spařovací jednotky

Po vytažení spařovací jednotky **neměňte** polohu rukojeti na spařovací jednotce. Spařovací jednotka by pak nemusela jít nasadit zpět.

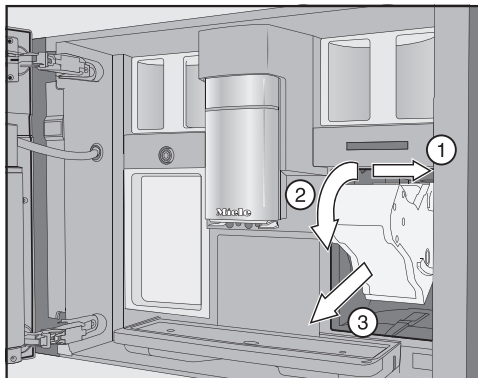
Čištění a ošetřování



- Otevřete dvířka přístroje.
- Odejměte zásobník na vodu.



- Tiskněte dole tlačítko na rukojeti spařovací jednotky ① a otočte při tom rukojeť dopředu ②.



- Vytáhněte spařovací jednotku nejprve do strany ① a potom dopředu ③. Spařovací jednotku při tom skloňte dopředu ②.

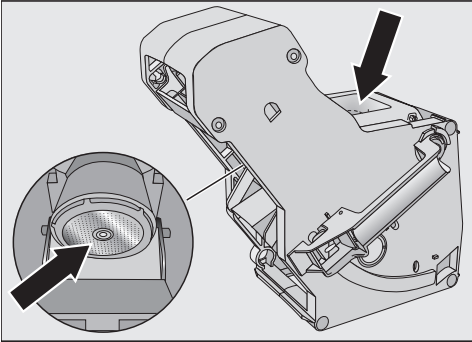
Jestliže se spařovací jednotka nedá vytáhnout nebo jen těžko, není v základní poloze (viz „Co udělat, když ...“).

Čištění spařovací jednotky

Pohyblivé součásti spařovací jednotky jsou namazané tukem. Čisticí prostředky poškodí spařovací jednotku.

Čistěte spařovací jednotku výhradně ručně teplou vodou **bez čisticího prostředku**.

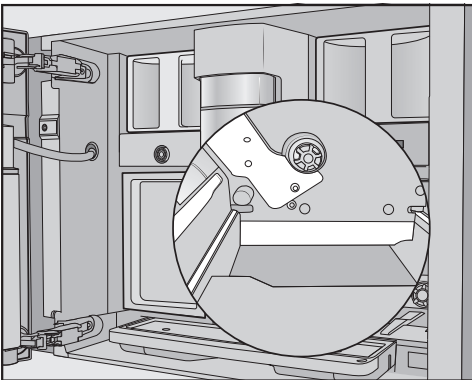
- Čistěte spařovací jednotku **ručně pod tekoucí teplou vodou** bez čisticího prostředku.



- Otrete zbytky kávy ze sítok. Jedno sítko je umístěné v trychtýři. Druhé sítko je vlevo vedle trychtýře.
- Osušte trychtýř, aby v něm při příští přípravě kávy nezůstala nalepená mletá káva.

Čištění vnitřního prostoru

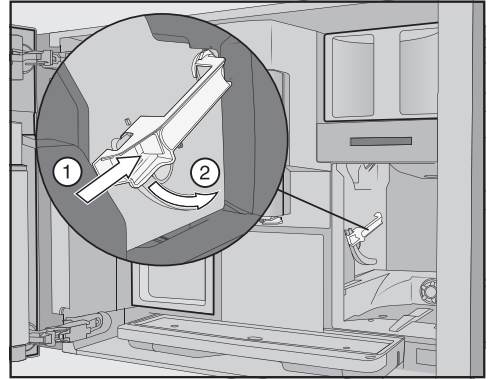
- Odstraňte suché zbytky mleté kávy, například vysavačem.



- Vyčistěte výklenek pro spařovací jednotku vlhkou, čistou houbovou utěrkou. Oblasti, které jsou na obrázku znázorněné bíle, například kolem hnacího hřídele, čistěte zvláště pečlivě.

Nasazení spařovací jednotky

- Při nasazování postupujte v opačném pořadí vyjímání: zasuňte spařovací jednotku do kávovaru. Spařovací jednotku při tom skloňte mírně dopředu.



- Tiskněte tlačítko dole na rukojeti spařovací jednotky ① a otočte při tom rukojetí dozadu ②.

Tip: Pokud se rukojetí spařovací jednotky nedá otáčet, zatlačte z boku pevně na spařovací jednotku.

- Zasuňte zásobník na vodu do kávovaru.

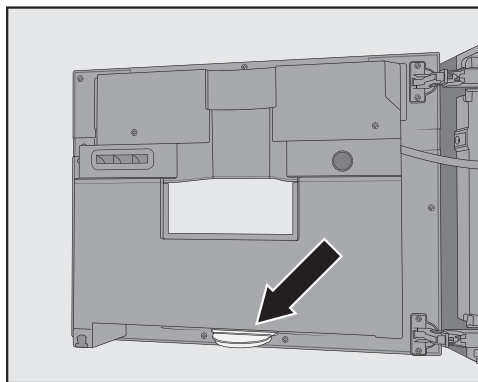
V důsledku vyjmutí a nasazení spařovací jednotky vypadne mletá káva na odkapávací misku.

- Vyjměte odkapávací misku a vyčistěte víko.
- Zasuňte odkapávací misku do kávovaru.
- Zavřete dvířka přístroje.

Čištění a ošetřování

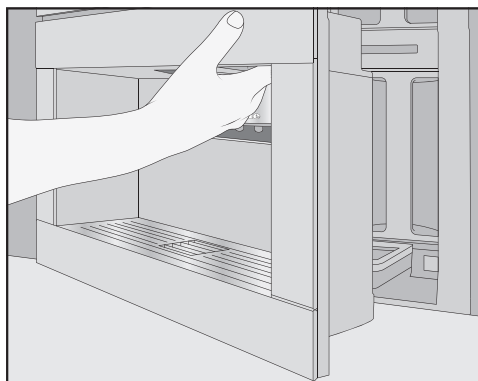
Čištění vnitřního prostoru, vnitřní strany dvířek přístroje a záchytné misky

Vnitřní prostor a čelní stěnu přístroje čistěte během normálního čištění. Například když vyjmete zásobník na vodu, vyčistěte také oblast kolem něho.



Dole na vnitřní straně dvířek přístroje se nachází záchytná miska.

Záchytnou misku pravidelně vyjímajte a vyprazdňujte. Záchytná miska je vhodná pro mytí v myčce nádobí.



- Otevřete dvířka přístroje.
- Vyjměte a vyčistěte záchytnou misku.

- Vyjměte následující součásti z vnitřního prostoru:
 - zásobník na vodu
 - odkapávací misku
 - servisní nádobu
 - spařovací jednotku
 - zásobník na zrnkovou kávu

Tip: Suché zbytky mleté kávy odstraňte vysavačem.

- Vyčistěte vnitřní prostor a vnitřní stranu dvířek přístroje ručně nepatrně navlhčenou, čistou houbovou utěrkou nebo utěrkou z mikrovlákna.
- Vnitřní prostor a dvířka přístroje osušte měkkou utěrkou.
- Nasadte opět všechny součásti včetně záchytné misky.
- Zavřete dvířka přístroje.

Čištění čelní stěny přístroje

Povrchy se mohou zabarvit nebo změnit, když na ně delší dobu působí nečistoty.

Nečistoty na čelní stěně přístroje ihned odstraňte.

Dbejte na to, aby se nedostala voda za displej.

Čelní stěnu přístroje vyčistěte po odvápňování. Stríkanec odvápňovacího roztoku odstraňte pokud možno okamžitě.

Tip: Než budete čistit ovládací panel, otevřete dvířka přístroje. Zabráníte chybné obsluze.

■ Vyčistěte čelní stěnu přístroje nepatrně navlhčenou, čistou houbovou utěrkou nebo utěrkou z mikrovlákna.

■ Osušte povrchy měkkou utěrkou.

Tip: Čelní stěnu přístroje můžete čistit také utěrkou z mikrovlákna Miele.

Servisní programy

Existují tyto servisní programy:

- mytí přístroje
- propláchnutí rozvodů mléka
- čištění rozvodů mléka
- odmaštění spařovací jednotky
- odvápnění přístroje

Příslušný servisní program proveďte, když k tomu budete vyzváni na displeji. Servisní programy můžete spustit kdykoli dodatečně, aby se kávovar nemusel čistit nuceně v nevhodném okamžiku.

Tip: Abyste nemuseli tak často vyprazdňovat odkapávací misku, můžete postavit servisní nádobu pod centrální trysky.

Vyvolání menu Údržba

■ Stiskněte sensorové tlačítko .

Nyní můžete zvolit servisní program.

Proplach přístroje

Jestliže jste připravili kávový nápoj, kávovar při vypnutí propláchne rozvody. Můžete také manuálně spustit Proplach přístroje.

Proplach rozvodů mléka

Několik minut po přípravě nápoje s mlékem kávovar automaticky propláchne rozvody mléka. Můžete také manuálně spustit Proplach rozvodů mléka.

Čištění rozvodů mléka

Rozvody mléka se musí čistit přibližně jednou týdně.

Servisní program Čištění rozvodů mléka trvá asi 15 minut.

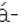

■ Stiskněte sensorové tlačítko .

■ Zvolte Čištění rozvodů mléka.

■ Potvrďte tlačítkem OK.

Zahájí se postup a na displeji se zobrazují různá hlášení.

■ Řiďte se pokyny na displeji.

Když se na displeji objeví , naplňte zásobník na vodu čisticím prostředkem s vlažnou vodou až po značku  a nasadte. Zavřete dvířka., postupujte následovně:

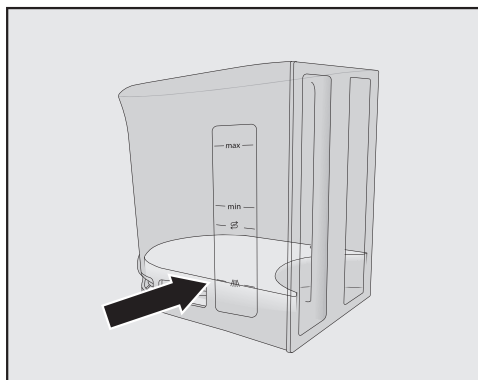
Pro optimální vyčištění doporučujeme používat čisticí prostředek Miele v rozvody mléka.


Práškový čisticí prostředek na rozvody mléka byl vyvinut speciálně pro kávovary Miele, a zabrání tak následným škodám.

Čisticí prostředek na rozvody mléka obdržíte v internetovém obchodě Miele, u servisní služby Miele nebo u Vašeho specializovaného prodejce Miele.

■ Dejte 2 tyčinky čisticího prostředku na rozvody mléka do zásobníku na vodu.

Čištění a ošetřování



- Naplňte zásobník na vodu až po značku  vlažnou vodou a roztok zamíchejte.

U čistícího prostředku respektujte směšovací poměr. Zásobník na vodu naplňte zadaným množstvím vody. Jinak bude čištění neúplné.

- Zásobník na vodu opět nasadte.
- Zavřete dvířka přístroje.
- Řiďte se pokyny na displeji.
- Až k tomu budete na displeji vyzváni, vypláchněte zásobník na vodu pečlivě čistou vodou. Dbejte na to, aby v zásobníku na vodu **nezůstaly** zbytky čistícího prostředku.
- Naplňte zásobník na vodu pitnou vodou.

Postup čištění bude skončený, až se zobrazí menu nápojů.

Odmaštění spařovací jednotky a vyčištění vnitřního prostoru

Podle toho, jaký obsah tuku má používaný druh kávy, se může spařovací jednotka rychleji ucpat. Aby si kávové nápoje zachovaly své aroma a kávovar bezvadně fungoval, je nutné pravidelně odmašťovat spařovací jednotku.

Na optimální vyčištění doporučujeme používat čisticí tablety Miele. Tyto čisticí tablety na odmašťování spařovací jednotky byly vyvinuty speciálně pro kávovary Miele a brání tak následným škodám.


Čisticí tablety obdržíte v internetovém obchodě Miele, u servisní služby Miele nebo u Vašeho specializovaného prodejce Miele.

Po 200 porcích se na displeji objeví hlášení k odmaštění spařovací jednotky.

- Potvrďte hlášení pomocí **OK**.

Hlášení se bude opakovaně zobrazovat tak dlouho, dokud se spařovací jednotka neodmastí.

Odmaštění spařovací jednotky

- Stiskněte senzorové tlačítko .
- Zvolte Odmaštění spařovací jednotky a stiskněte **OK**.

Spustí se servisní program.

- Řiďte se pokyny na displeji.

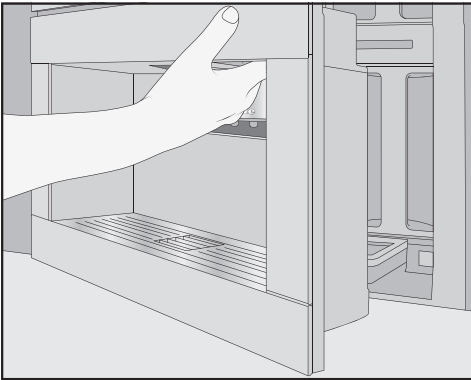
Na displeji se objeví Vyměňte zásobník na vodu a spařovací jednotku. Vyčistěte vnitřní prostor. Spařovací jednotku opláchněte ručně a nasadte zpět s vhozenou tabletou..

Čištění spařovací jednotky a vnitřního prostoru

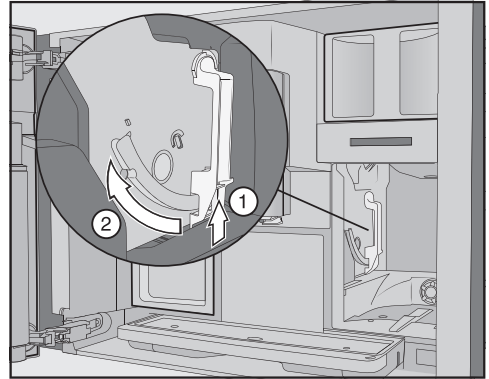
Pohyblivé součásti spařovací jednotky jsou namazané tukem. Čisticí prostředky poškodí spařovací jednotku.

Čištěte spařovací jednotku výhradně ručně teplou vodou **bez čisticího prostředku**.

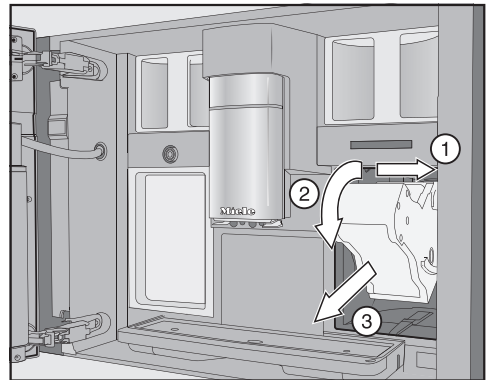
Pro dobrou chuť kávy a prevenci tvorby choroboplodných zárodků spařovací jednotku jednou týdně vyjměte a vyčistěte pod tekoucí vodou.



- Otevřete dvířka přístroje.
- Odejměte zásobník na vodu.



- Tiskněte tlačítko dole na rukojeti spařovací jednotky ① a otočte při tom rukojet dopředu ②.



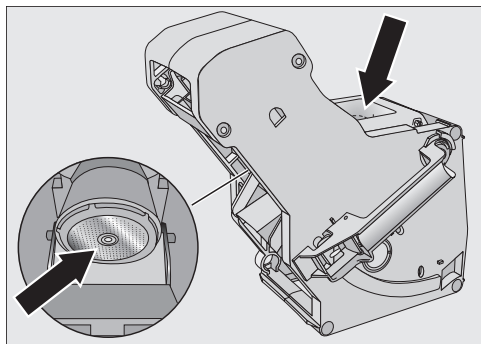
- Vytáhněte spařovací jednotku nejprve do strany ① a potom dopředu ②. Spařovací jednotku při tom skloňte dopředu ③.

Jestliže se spařovací jednotka nedá vytáhnout nebo jen těžko, není v základní poloze (viz kapitola „Co udělat, když ...“).

Po vytažení spařovací jednotky **neměňte** polohu rukojeti na spařovací jednotce. Spařovací jednotka by pak nemusela jít nasadit zpět.

Čištění a ošetřování

- Čistěte spařovací jednotku **ručně pod tekoucí teplou vodou bez čističoho prostředku**.

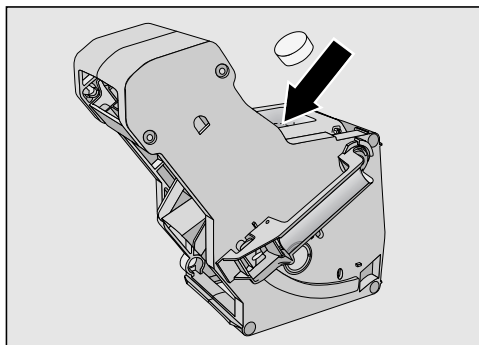


- Otrěte zbytky kávy ze sítěk. Jedno sítko je umístěné v trychtýři, druhé vlevo vedle trychtýře.

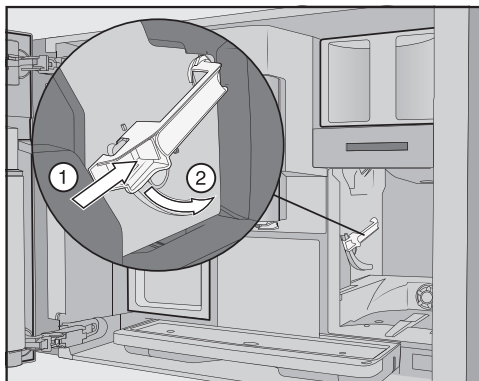
Při vyjímání spařovací jednotky vypadne mletá káva na odkapávací misku.

- Vyjměte odkapávací misku a vyčistěte víko.
- Vyčistěte vnitřní prostor kávovaru (viz též kapitola „Čištění a ošetřování“, odstavec „Vyjmutí a ruční čištění spařovací jednotky“). Suché zbytky mleté kávy odstraňte vysavačem.

Umístění čisticí tablety do spařovací jednotky



- Dejte čisticí tabletu nahoře do spařovací jednotky (šipka).
- Zasuňte spařovací jednotku s čisticí tabletou do kávovaru.



- Tiskněte tlačítko dole na rukojeti spařovací jednotky ① a otočte při tom rukojeť dozadu ②.
- Zasuňte zásobník na vodu a odkapávací misku s nádobou na kávovou sedlinu do kávovaru.
- Zavřete dvířka přístroje.
- Řiďte se dalšími pokyny na displeji.

Postup čištění bude skončený, až se zobrazí menu nápojů.

Odvápnění přístroje

Nebezpečí poškození stříkanci odvápnovacího roztoku.

Mohou se poškodit choulostivé povrchy a podlahy z přírodních materiálů.

Případné stříkance při odvápnování ihned odstraňte.

Kávovar se používáním zavápní. Rychlost zavápnění závisí na tvrdosti používané vody. Vápenaté zbytky musíte pravidelně odstraňovat.

Přístroj Vás povede procesem odvápnování. Na displeji se objevují různá hlášení, např. jste vyzváni, abyste vyprázdnili odkapávací misku nebo naplnili zásobník na vodu.

Odvápnění je **povinné** a trvá asi 35 minut.

Kávovar Vás k odvápnění vyzve včas na displeji. Na kávovaru se při přípravě nápoje zobrazuje zbývajícím počet odběrů do odvápnění.

■ Potvrďte hlášení pomocí *OK*.

Když je počet zbývajících odběrů roven 0, kávovar se zablokuje.

Jestliže přístroj v tomto okamžiku nechcete odvápnovat, můžete kávovar vypnout. Nápoje budete moci připravovat znovu až po odvápnění.


Odvápnění po výzvě na displeji

Na displeji se zobrazuje hlášení Odvápnění přístroje.

■ Potvrďte hlášení pomocí *OK*.

Proces se spustí.

■ Řiďte se pokyny na displeji.

Když se na displeji objeví Zásobník na vodu naplňte vlažnou vodou s dvěma odvápnovacími tabletami až po značku odvápnění  a nasadte. Zavřete dvířka., postupujte následovně.

Příprava odvápnovacího roztoku

Pro optimální odvápnění doporučujeme používat odvápnovací tablety Miele.

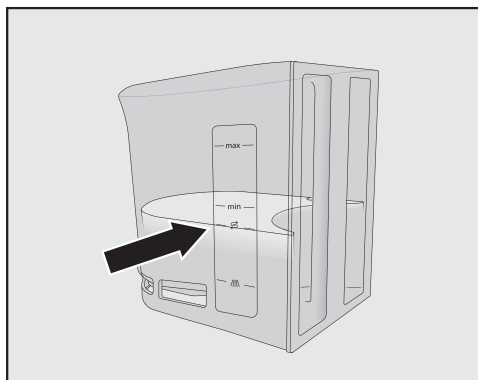
Odvápnovací tablety byly vyvinuty speciálně pro kávovary Miele.


Jiné odvápnovací prostředky, které obsahují kromě kyseliny citronové také jiné kyseliny nebo další nežádoucí látky jako například chloridy, mohou poškodit výrobek. Kromě toho není možné zaručit požadovaný účinek při nedodržení koncentrace odvápnovacího roztoku.

Odvápnovací tablety obdržíte v internetovém obchodě Miele, u servisní služby Miele nebo u Vašeho specializovaného prodejce Miele.

Na odvápnění budete potřebovat **2** odvápnovací tablety.

Čištění a ošetřování



- Naplňte zásobník na vodu až po značku  vlažnou vodou.
- Dejte do zásobníku na vodu **2** odvápnovací tablety.

U odvápnovacího prostředku respektujte směšovací poměr. Zásobník na vodu naplňte zadaným množstvím vody. Jinak bude odvápnění neúplné.

Provedení odvápnování

- Nasadte opět zásobník na vodu.
- Řiďte se dalšími pokyny na displeji.

Když se na displeji objeví **Vypláchněte** a nasadte zásobník na vodu. Zavřete dvířka.:

- Vypláchněte zásobník na vodu pečlivě čistou vodou. Dbejte na to, aby v zásobníku na vodu **nezůstaly** zbytky odvápnovacího prostředku. Naplňte zásobník na vodu pitnou vodou.

Odvápnování bude skončené, až se zobrazí menu nápojů.

Většinu poruch a chyb, k nimž může dojít při běžném provozu, můžete odstranit sami. V mnoha případech můžete ušetřit čas a peníze, protože nemusíte volat servisní službu.

Na www.miele.com/service obdržíte informace k samostatnému odstranění poruch.

Následující tabulky Vám mají pomoci při nalezení a odstranění příčin poruchy nebo chyby.

Hlášení na displeji

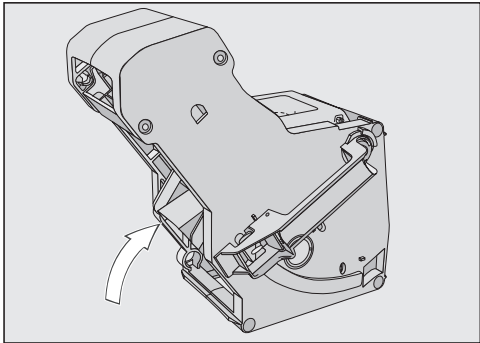



Chybová hlášení musíte potvrdit pomocí *OK*. To znamená, že i když je závada odstraněná, může se hlášení na displeji opakovat.

Pro odstranění „závady“ se řiďte výzvami na displeji.

Pokud se potom chybové hlášení objeví na displeji znovu, zavolejte servisní službu.

Problém	Příčina a odstranění
F1, F2, F80, F82 F353, F354	Vyskytuje se interní závada. ■ Vypněte kávovar. Asi 1 hodinu počkejte, než přístroj opět zapnete.
F74, F77 F225, F226 F235, F353, F354	Vyskytuje se interní závada. ■ Vypněte kávovar. Asi 2 minuty počkejte, než přístroj opět zapnete.

Co udělat, když ...

Problém	Příčina a odstranění
<p>F73 nebo Zkontrolujte spařovací jednotku</p>	<p>Spařovací jednotka nemůže najet do základní polohy nebo je znečištěná. Nelze slisovat mletou kávu.</p> <ul style="list-style-type: none">■ Zkontrolujte, zda můžete spařovací jednotku odejmout.■ Pokud spařovací jednotku můžete odejmout, vyčistěte ji pod tekoucí vodou.  <ul style="list-style-type: none">■ Posuňte výklopku kávy spařovací jednotky do základní polohy (viz obrázek).■ Nasadte zásobník na vodu a zavřete dvířka přístroje. Spařovací jednotku nenasazujte. Zapněte kávovar. <p>Inicializuje se pohon spařovací jednotky a zajede do základní polohy.</p> <ul style="list-style-type: none">■ Když se objeví hlášení Nasadte spařovací jednotku, nasadte spařovací jednotku opět do kávovaru. Zavřete dvířka přístroje.■ Pokud spařovací jednotku nemůžete odejmout, kávovar vypněte. Asi 2 minuty počkejte, než přístroj opět zapnete.
<p>Je předčasně ukončen servisní program a na displeji se zobrazuje  Za- suňte zásobník na vodu až po zarážku.</p>	<p>Nebyl správně naplněn a nasazen zásobník na vodu.</p> <ul style="list-style-type: none">■ Zkontrolujte, zda jste zvolili správnou značku. <p>Symbody na zásobníku na vodu vyznačují potřebné množství vody pro servisní programy Odvápnění přístroje:  a Čištění rozvodů mléka: .</p> <ul style="list-style-type: none">■ Naplňte zásobník na vodu až ke značce a spusťte operaci znovu.

Problém	Příčina a odstranění
F233	<p>Není nasazený nebo není správně nasazený snímač okraje šálku. Když během vyjíždění centrálních trysek nahoru například šálek narazí na snímač okraje šálku, snímač ztratí svoji referenční polohu.</p> <ul style="list-style-type: none"> ■ Potvrďte hlášení pomocí <i>OK</i>. ■ Nasadte znovu snímač okraje šálku. <p>Až do příštího zapnutí kávovaru je neaktivní rozpoznání okraje šálku a centrální trysky zůstanou stát v nejvyšší poloze. S příštím zapnutím se rozpoznání okraje šálku opět inicializuje.</p>
F 307 nebo Sundejte ventil pro mléko a vyčistěte.	<p>Vyskytuje se porucha ventilu pro mléko.</p> <ul style="list-style-type: none"> ■ Vyjměte a vyčistěte ventil pro mléko (viz kapitola „Čištění a ošetřování“, odstavec „Vyjmutí a vyčištění ventilu pro mléko“).


Co udělat, když ...

Neočekávané chování kávovaru

Problém	Příčina a odstranění
Když kávovar zapnete tlačítkem zap./vyp. ①, zůstane tmavý displej.	Nebylo dostatečně stisknuto tlačítko zap./vyp. ①. ■ Tiskněte prohlubeň tlačítka zap./vyp. ① nejméně 3 sekundy.
	Síťová zástrčka není správně zasunutá do zásuvky. ■ Zasuňte síťovou zástrčku do zásuvky.
	Vypnul se jistič elektrické instalace, protože je vadný kávovar, napětí domovní instalace nebo jiný přístroj. ■ Vytáhněte síťovou zástrčku kávovaru ze zásuvky. ■ Zavolejte kvalifikovaného elektrikáře nebo servisní službu.
Po zapnutí kávovaru zůstane vypnuté osvětlení.	Osvětlení bylo vypnuto. ■ Zapněte osvětlení (viz kapitola „Nastavení“, odstavec „Osvětlení“).
	Osvětlení je vadné. ■ Zavolejte servisní službu.
Kávovar nereaguje na obsluhu na displeji.	Vyskytuje se porucha. ■ Tiskněte tlačítko zap./vyp. ①, dokud se nevypne displej a nerestartuje přístroj.
Kávovar se náhle vypne.	Uplynul z výroby přednastavený čas vypnutí (20 minut) nebo Vámi naprogramovaný čas vypnutí. ■ Případně nastavte čas vypnutí znovu (viz kapitola „Nastavení“, odstavec „Časovač“).
	Síťová zástrčka není správně zasunutá do zásuvky. ■ Zasuňte síťovou zástrčku do zásuvky.
Nereagují sensorová tlačítka. Kávovar se již nedá obsluhovat.	Vyskytuje se interní závada. ■ Přerušete přívod elektrického proudu vytažením síťové zástrčky kávovaru ze zásuvky nebo vypnutím jističe elektrické instalace.
Ačkoli se nepřipravují nápoje nebo je kávovar vypnutý, je slyšet ventilátor.	Není to porucha. Ventilátor v přístroji po přípravě nápojů nebo také po vypnutí běží dál, dokud vnitřní prostor není dostatečně zbavený vlhkosti.

Problém	Příčina a odstranění
<p>Nedá se vyjmout spařovací jednotka kávovaru.</p>	<p>Spařovací jednotka se nenachází v základní poloze.</p> <ul style="list-style-type: none"> ■ Případně otočte rukojeť spařovací jednotky zpět do výchozí polohy. Zavřete dvířka přístroje. ■ Vypněte kávovar. ■ Než kávovar opět zapnete, počkejte asi 1 minutu. <p>Inicializuje se pohon spařovací jednotky a zajede do základní polohy.</p> <ul style="list-style-type: none"> ■ Kroky případně ještě jednou zopakujte.
<p>Opakovaně se stornuje příprava kávových nápojů a zobrazuje se hlášení Naplňte zásobník na zrnkovou kávu.</p>	<p>Nejedná se o závadu.</p> <p>Spařovací jednotka neidentifikuje přítomnost mleté kávy. Určité druhy kávy se namelou na malý objem. Většinou je pak nastavena vysoká jemnost mletí a minimální namleté množství.</p> <ul style="list-style-type: none"> ■ Potvrďte hlášení pomocí OK. <p>Když se hlášení zobrazuje při přípravě všech speciálních káv:</p> <ul style="list-style-type: none"> ■ Nastavte trochu hrubší namletí (viz „Jemnost mletí“). ■ Zvolte větší namleté množství. <p>Zohledněte také případně změněné nápoje v položce „profily“.</p> <p>Když se hlášení zobrazuje jen při přípravě vybraných speciálních káv:</p> <ul style="list-style-type: none"> ■ Zkontrolujte nastavení parametru namleté množství pro tuto speciální kávu (viz „Namleté množství“). Zvolte větší namleté množství. ■ Případně nastavte také trochu hrubší namletí.
<p>Příprava nápoje se předčasně ukončí, ačkoli pod centrálními tryskami stojí nádoba.</p>	<p>Nejedná se o závadu.</p> <p>Když má nádoba široký otvor, například velmi velký šálek, takže se snímač okraje šálku nedotýká okraje nádoby, příprava nápoje se stornuje. Použijte jinou nádobu nebo nádobu umístěte tak, aby bylo možné snímat její okraj.</p>

Co udělat, když ...

Problém	Příčina a odstranění
Kávovar se nezapne, ačkoli je aktivované nastavení časovače Zapnout v.	Je aktivované zablokování zprovoznění. ■ Deaktivujte zablokování zprovoznění. Nebyl zvolen dnešní den v týdnu. ■ Zkontrolujte nastavení časovače a případně je změňte. Po automatickém zapnutí nebyl kávovar třikrát po sobě obsluhován (režim dovolené). ■ Zapněte přístroj a připravte nápoj.
Připravujete horkou vodu nebo čaj a místo vody vychází pára.	Pravděpodobně je chybně nastavená výšková poloha. ■ Změňte nastavení výškové polohy (Nastavení  Nadmořská výška). ■ Případně můžete změnit také nastavení teploty nápojů (Parametry).
Je špatně čitelný nebo je nečitelný displej.	Je nastavený příliš nízký jas displeje. ■ Změňte toto nastavení (viz „Nastavení“).
Displej je osvětlený, ale kávovar nehřeje a nepřipravuje žádné nápoje.	Byl aktivován výstavní provoz pro prezentaci kávovaru u prodejce nebo ve výstavních prostorách. ■ Deaktivujte výstavní provoz (viz „Nastavení“).

Neuspokojivý výsledek

Problém	Příčina a odstranění
Kávový nápoj není dost horký.	Nebyl přehřátý šálek. Čím menší je šálek a čím tenčí má stěny, tím důležitější je přehřátí. ■ Šálek přehřejte, např. horkou vodou.
	Je nastavená příliš nízká teplota spařování. ■ Nastavte vyšší teplotu spařování.
	Jsou ucpaná sítko spařovací jednotky. ■ Vyjměte spařovací jednotku a ručně ji vyčistěte. ■ Spařovací jednotku odmastěte.
Při mletí zrnkové kávy jsou slyšet hlasitější hluky než obvykle.	Během mletí se vyprázdnil zásobník na zrnkovou kávu. ■ Naplňte zásobník na zrnkovou kávu čerstvými zrny.
	Mezi kávoými zrny mohou být cizí předměty, například plast nebo kamínky. ■ Kávovar ihned vypněte. Zavolejte servisní službu.
Kávový nápoj natéká do šálku příliš rychle.	Je nastavené příliš hrubé namletí. ■ Nastavte jemnější namletí (viz „Požitek z kávy podle Vašich přání – Jemnost mletí“).
Kávový nápoj teče do šálku příliš pomalu.	Je ucpaná spařovací jednotka. ■ Odmastěte spařovací jednotku (viz kapitola „Čištění a ošetřování“, odstavec „Odmaštění spařovací jednotky a vyčištění vnitřního prostoru“).
Na kávě nebo espresu se nevytváří crema.	Zrnková káva již není čerstvá. Pokud je pražená zrnková káva skladována příliš dlouho otevřená, postupně z ní uniká oxid uhličitý. Proto se při přípravě již nevytváří crema. Zrnkovou kávu přirozeně můžete nadále používat.

Co udělat, když ...

Problém	Příčina a odstranění
Káva je slabá. Kávové koláče (porce kávové sedliny) v nádobě na kávovou sedlinu jsou rozbředlé a drobné.	<p>Spaňuje se příliš málo mleté kávy, protože do mlýnku nesklouzne dostatek zrnkové kávy. Používáte tmavě pražená zrna? Velmi tmavě pražená kávová zrna jsou často olejnatá. Tyto tuky se usazují na stěnách zásobníků na zrnkovou kávu a brání toku zrn. Používáte druh kávy s velmi velkými zrny nebo zrny velmi rozdílné velikosti? Zrna se mohou vzpříčit nebo uváznout a vytvářejí jakési „můstky“.</p> <ul style="list-style-type: none">■ Když připravujete velmi tmavě upražené olejnaté kávy, čistěte zásobníky na zrnkovou kávu častěji.■ Jestliže používáte druhy kávy s velmi velkými zrny nebo zrny velmi rozdílné velikosti, povytáhněte zásobníky na zrnkovou kávu a zatřeste jimi.■ Případně vyzkoušejte jiné druhy kávy.
Káva neteče rovnoměrně z obou trysek. Při přípravě mléka to občas stříká.	<p>Usazeniny kávy v centrálních tryskách brání výdeji nápoje.</p> <ul style="list-style-type: none">■ Rozeberte centrální trysky a vyčistěte součásti – s výjimkou krytu z nerez oceli – v myčce nádobí. Toto čištění by se mělo provádět jednou týdně.
Je neuspokojivá konzistence mléčné pěny.	<p>Je příliš vysoká teplota mléka. Dobrou mléčnou pěnu můžete připravit jen ze studeného mléka (< 10 °C).</p> <ul style="list-style-type: none">■ Zkontrolujte teplotu mléka v nádobě na mléko. <p>Jsou ucpané rozvody mléka nebo je znečištěný ventil pro mléko.</p> <ul style="list-style-type: none">■ Vyjměte a vyčistěte ventil pro mléko.

Na www.miele.com/service obdržíte informace k samostatnému odstranění poruch a k náhradním dílům Miele.

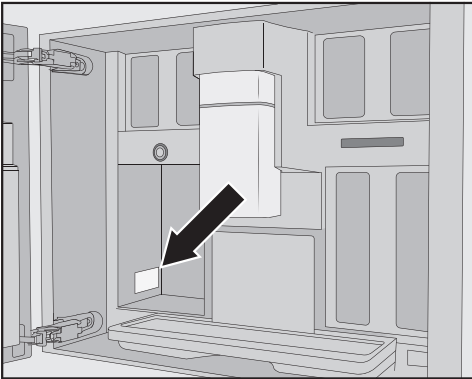
Kontakt při závadách

Při závadách, které nedokážete odstranit sami, podejte prosím zprávu například Vašemu specializovanému prodejci Miele nebo servisní službě Miele.

Servisní službu Miele si můžete vyžádat online na www.miele.com/service.

Kontaktní údaje servisní služby Miele najdete na konci tohoto dokumentu.

Servisní služba vyžaduje označení modelu a výrobní číslo (Fabr./SN/Nr.). Oba údaje najdete na typovém štítku.



Záruka

Záruční doba činí 2 roky.

Záruční podmínky se řídí platnými právními předpisy. Informace k záručním podmínkám naleznete na www.miele.cz.

Příslušenství

Tyto výrobky a další příslušenství obdržíte v internetovém obchodě Miele, u servisní služby Miele nebo u Vašeho specializovaného prodejce Miele.


- **univerzální utěrka z mikrovlákná**
na odstranění otisků prstů a mírných znečištění
- **čisticí prostředek na rozvody mléka**
na čištění systému rozvodu mléka
- **čisticí tablety**
na odmašťování spařovací jednotky
- **odvápňovací tablety**
na odvápnění rozvodů vody
- **CJ Jug 1,0 l**
Konvice na kávu nebo na čaj (funkce konvice)
- **Miele Black Edition One for all**
zrnková káva – výborně se hodí pro přípravu espresa, Café Crema a speciálních káv s mlékem
- **Miele Black Edition Espresso**
zrnková káva – výborně se hodí pro přípravu espresa
- **Miele Black Edition Café Crema**
zrnková káva – výborně se hodí pro přípravu kávy
- **Miele Black Edition Decaf**
zrnková káva – výborně se hodí pro přípravu všech bezkofeinových speciálních káv

Rozsah dodávky se může lišit podle země a modelu. V internetovém obchodě Miele, u servisní služby Miele nebo u Vašeho specializovaného prodejce Miele se dozvíte, jaké příslušenství a jaké čisticí a ošetřující prostředky jsou k dispozici ve Vaší zemi.

Elektrické připojení

Kávovar je sériově vybavený zástrčkou pro připojení do zásuvky s ochranným kontaktem.


Kávovar nainstalujte tak, aby byla volně přístupná zásuvka. Pokud zásuvka není volně přístupná, tak zajistěte, aby v místě instalace bylo k dispozici zařízení odpojující všechny póly.

 Nebezpečí požáru v důsledku přehřátí.

Provoz kávovaru na rozbočovacích vícenásobných zásuvkách a prodlužovacích kabelech může vést k přetížení kabelů.

Z bezpečnostních důvodů nepoužívejte vícenásobné zásuvky, prodlužovací kabely, adaptéry a/nebo takzvané energeticky úsporné zástrčky.

Připojení, instalace a bezpečnostní opatření musí být v souladu s příslušnými normami: ČSN EN 60 335.

Z bezpečnostních důvodů doporučujeme v domovní instalaci příslušné pro elektrické připojení kávovaru použití proudového chrániče (RCD) typu .

Poškozený přívodní síťový kabel smí být nahrazen pouze speciálním kabelem stejného typu (k dostání u servisní služby Miele). Z bezpečnostních důvodů smí výměnu provádět jen kvalifikovaný pracovník nebo servisní služba Miele.

O jmenovitém příkonu informuje typový štítek.

Jištění musí být minimálně 10 A.

Srovnajte tyto údaje s parametry elektrické přípojky v místě instalace. V případě pochybností se zeptejte kvalifikovaného elektrikáře.

Občasný nebo trvalý provoz na soběstačném nebo se sítí nesynchronizovaném zařízení pro napájení energií (jako např. ostrovní sítě, záložní systémy) je možný. Předpokladem provozu je, aby u zařízení pro napájení energií byly dodrženy specifikace normy EN 50160 nebo srovnatelné.

Bezpečnostní opatření stanovená pro domovní instalaci a pro tento výrobek Miele musí být co do své funkce a způsobu práce zajištěna i v ostrovním provozu nebo v provozu nesynchronizovaném se sítí nebo být v instalaci nahrazena rovnocennými opatřeními. Jak je popsáno například v aktuálním vydání VDE-AR-E 2510-2.

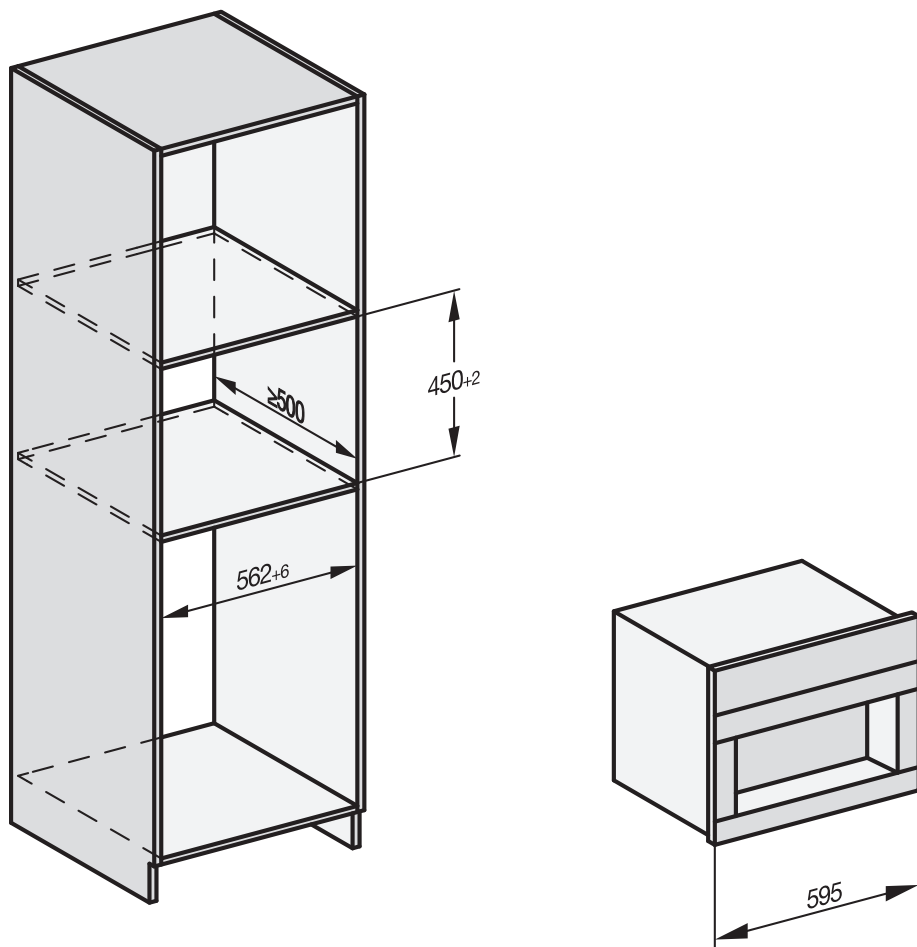
Instalace

Rozměry pro vestavbu

Vestavba do vysoké skříně

Dodržte minimální vestavnou výšku 850 mm.

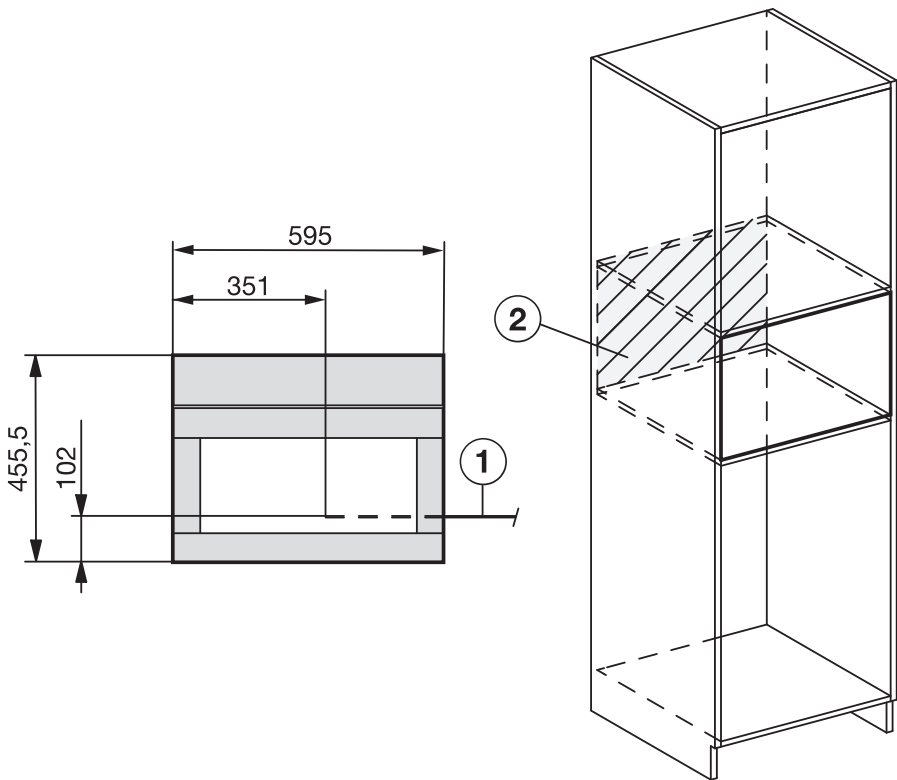
Všechny rozměry jsou uvedeny v mm.



Kombinace s jinými vestavnými přístroji Miele je možná. Kávovar přitom musí být dole ohraničený uzavřeným vloženým dnem. Pro kombinaci s nahřívačem Gourmet/vestavnou vakuovací zásuvkou není vložené dno nutné.

Instalace a přípoje


Všechny rozměry jsou uvedeny v mm.




- ① přívodní síťový kabel
- ② žádný elektrický přípoj v této oblasti

Instalace

Vestavba kávovaru

 Nebezpečí úrazu neodborným provozem.

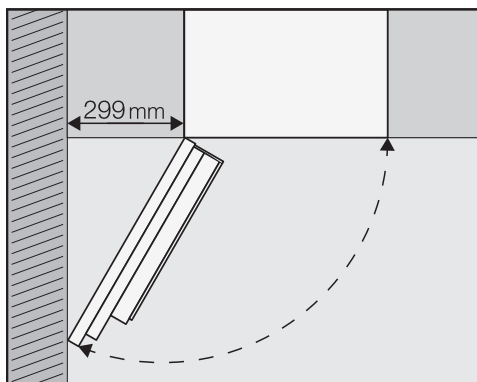
Osoby se mohou zranit nevestavěným a tím nezajištěným přístrojem. Kávovar provozujte jen vestavěný.

 Nebezpečí poškození neodborným provozem.

Není-li dodržen rozsah teploty okolí, kávovar případně nemusí fungovat bezvadně.

Kávovar provozujte jen v rozsahu teplot okolí od +16 °C do +38 °C.

Dodržte minimální vestavnou výšku 850 mm.



Tip: Pokud je mezi stěnou a kávovarem vzdálenost nejméně 299 mm, dají se doširoka otevřít dvířka a je jednodušší manipulace. Dá se například snadněji vyjmout levý zásobník na zrnkovou kávu.

Na vestavbu budete potřebovat šroubovák velikosti TX 20.

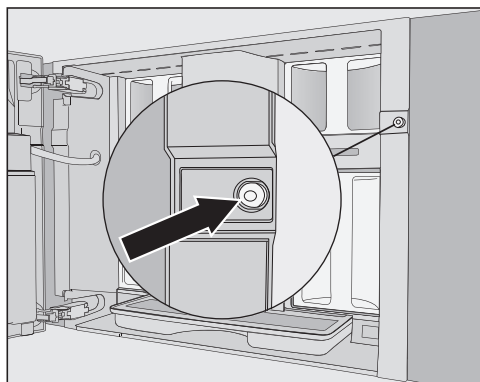
Tip: Pomůže odstavná plocha pro kávovar ve výši výklenku pro vestavbu. Tak můžete přístroj snadněji elektricky připojit.

Připojení elektrické sítě

Respektujte pokyny v kapitole „Elektrické připojení“.

- Připojte kávovar k elektrické síti.

Odstranění přepravní pojistky



V otvoru pro šroub se nachází silikonový knoflík, který zajišťuje dvířka přístroje během přepravy a tím brání přepravním škodám na přístroji.

Silikonový knoflík odstraňte **předtím**, než kávovar sešroubujete s montážní skříní.

- Odstraňte silikonový knoflík z otvoru pro šroub tak, že za něj silně zatáhnete.

Silikonový knoflík již nebudete potřebovat. Zlikvidujte silikonový knoflík jako odpad.

Zasunutí a vyrovnání kávovaru

Když zasouváte přístroj do výklenku, dbejte na to, aby se nepřiskřípl nebo nepoškodil elektrický přípoj.

- Zasuňte kávovar až na doraz do výklenku pro vestavbu.

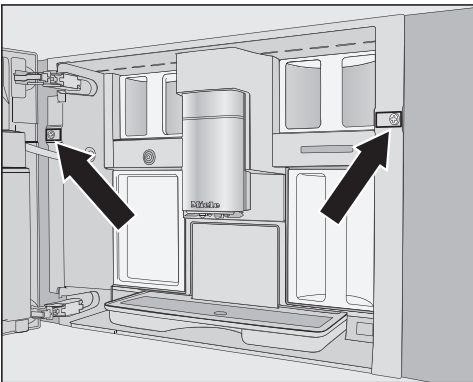
Pro vyrovnání kávovaru v žádném případě nepřestavujte panty dvířek. Jinak by již nebylo možné správně připojit nádobu na mléko a příprava mléka by nefungovala bezvadně.

- Zkontrolujte, zda kávovar ve výklenku pro vestavbu stojí výškově uprostřed a rovně. Přístroj případně vyrovnejte.

Nyní kávovar můžete sešroubovat s montážní skříní.

Sešroubování kávovaru s montážní skříní

- Otevřete dvířka přístroje.



Součástí dodávky jsou 2 šrouby TX20 (25 mm).

- Připevněte kávovar šrouby k bočním stěnám montážní skříně.
- Utáhněte oba šrouby rukou.

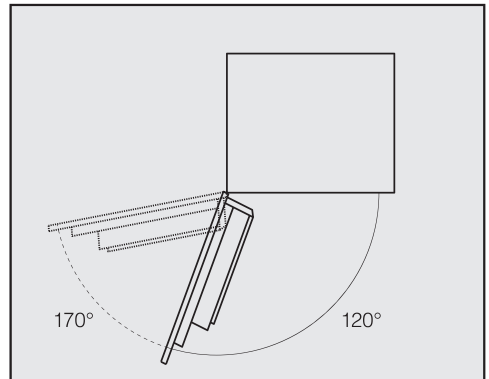
Tip: Můžete odstranit omezovače otevření dvířek a úhel otevření dvířek zvětšit asi na 170°, takže budete moci snadněji zašroubovat levý šroub (viz odstavce „Omezení otevření dvířek“). Zkontrolujte, zda je k dispozici dostatek místa a dvířka přístroje nenarážejí na přilehlou stěnu.

- Zkontrolujte funkci kávovaru.

Omezení otevření dvířek

Panty dvířek kávovaru jsou vybaveny omezovači otevření dvířek, které omezují úhel otevření dvířek přístroje asi na 120°. Tím se zabrání tomu, aby dvířka při otvírání narazila na přilehlou stěnu a poškodila se.

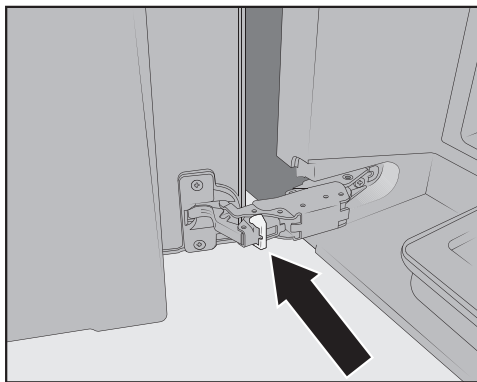
Omezovače otevření dvířek můžete odstranit, abyste úhel otevření dvířek zvětšili asi na 170°. Tak se například dají snadněji vyjmout zásobníky na zrnkovou kávu.



Instalace

Odstranění omezovačů otevření dvířek

Zkontrolujte, zda je k dispozici dostatek místa pro zvětšený úhel otevření dvířek a dvířka přístroje nebudou narážet na přilehlou stěnu.



- Odstraňte omezovače otevření dvířek z pantů tak, že je vypáčíte například šroubovákem.

Úhel otevření dvířek přístroje je nyní zvětšený asi na 170°.

Technické údaje

elektrický příkon ve standby: < 0,6 watt

elektrický příkon v síťovém pohotovostním režimu: < 0,9 watt

Kmitočtové pásmo 2,4000 GHz – 2,4835 GHz

Maximální vysílací výkon < 100 mW

Prohlášení o shodě

Miele tímto prohlašuje, že tento kávovar odpovídá směrnici 2014/53/EU.

Úplný text prohlášení o shodě EU je k dispozici na následující internetové adrese:

- www.miele.cz
- Servis, vyžádání informací, návody k obsluze na <https://miele.cz/navody> uvedením názvu výrobku nebo výrobního čísla

Miele spol. s r.o.
Holandská 4, 639 00 Brno
Tel.: 543 553 111-3
Fax: 543 553 119
Servis-tel.: 543 553 741-5
E-mail: info@miele.cz
Internet: www.miele.cz

Servisní služba Miele
příjem servisních zakázek
800 MIELE1
(800 643531)

Miele & Cie. KG
Carl-Miele-Straße 29
33332 Gütersloh
Německo

CVA 7440

cs-CZ

M.-Nr. 11 859 761 / 01