

Návod k obsluze a montáži Indukční varné desky



Před umístěním, instalací a uvedením do provozu si **bezpodmínečně** přečtěte návod k obsluze a montáži. Tím ochráníte sebe a zabráníte škodám.

Bezpečnostní pokyny a varovná upozornění	7
Udržitelnost a ochrana životního prostředí	18
Seznámení	19
Varná deska	19
KM 7360 FR, KM 7360 FL	19
KM 7361 FR, KM 7361 FL	20
KM 7363 FR, KM 7363 FL	21
KM 7373 FR, KM 7373 FL	22
Ovládací a zobrazovací prvky	23
Údaje k varným zónám	25
Systém řízení výkonu	29
Princip ovládání	30
Chytrá domácnost	31
Miele@home	31
Přímé spojení s odsavačem par	31
Funkce	32
Con@ctivity 3.0	32
Permanentní rozpoznání hrnce	32
Rozpoznání přítomnosti a velikosti hrnce	32
Varná oblast Flex	32
Funkce Booster	32
Stop&Go	32
Rozšířené stupně výkonu	32
Automatika předvaření	32
Časovač	33
Zablokování zprovoznění	33
Blokování	33
Recall	33
Udržování teploty	33
Programování	33
Demonstrační mód	33
Ukazatel zbytkového tepla	33
Bezpečnostní vypínání	34
Ochrana proti přehřátí	35
Uvedení do provozu	36
Vybalení varné desky	36
První čištění varné desky	36
První uvedení varné desky do provozu	36
Miele@home	37
Instalace aplikace Miele	37
Vytvoření Miele@home	37

Obsah

Vytvoření přímého spojení s odsavačem par	41
Obsluha	43
Bezpečnostní pokyny pro obsluhu	43
Zapnutí varné desky	44
Vypnutí varné desky/varné zóny	44
Umístění varného nádobí	44
Stupeň výkonu.....	45
Nastavení stupně výkonu	45
Nastavení stupně výkonu – rozšířený rozsah nastavení	45
Změna stupně výkonu	45
Manuální propojení/rozpojení varných zón Flex	45
Funkce Booster	46
Aktivace funkce Booster	46
Deaktivace funkce Booster	46
Aktivace/deaktivace funkce Stop&Go.....	46
Automatika předvaření	47
Aktivace automatiky předvaření	47
Deaktivace automatiky předvaření	47
Časovač	48
Nastavení časů časovače	48
Nastavení kuchyňského budíku	48
Změna kuchyňského budíku	48
Zrušení kuchyňského budíku	48
Nastavení času vypnutí	49
Změna času vypnutí	49
Zrušení času vypnutí	49
Nastavení několika časů vypnutí	49
Zobrazení časů vypnutí	49
Současné použití funkcí časovače.....	49
Zablokování zprovoznění.....	50
Aktivace zablokování zprovoznění	50
Deaktivace zablokování zprovoznění	50
Blokování.....	50
Aktivace blokování	50
Deaktivace blokování	50
Aktivace funkce Recall	51
Aktivace/deaktivace udržování teploty.....	51
Údaje o varné desce	51
Zobrazení označení modelu/sériového čísla	51
Zobrazení verze softwaru	51
Aktivace/deaktivace demonstračního módu	52

Rozsahy nastavení	53
Je dobré vědět	54
Princip funkce indukčních varných desek	54
Hluky	54
Varné nádoby	55
Úprava nastavení	57
Čištění a ošetřování	60
Odstraňování závad	62
Hlášení na ukazatelích nebo na displeji	62
Neočekávané chování	64
Neuspokojivý výsledek	66
Všeobecné problémy nebo technické poruchy	66
Servisní služba	67
Kontakt při závadách	67
Typový štítek	67
Záruka	67
Informace pro zkušební ústavy	68
Příslušenství k dokoupení	69
Instalace	70
Bezpečnostní pokyny pro vestavbu	70
Další bezpečnostní pokyny pro montáž bez rámu se zabroušením	72
Další bezpečnostní pokyny pro montáž bez rámu pro zapuštění	73
Bezpečnostní vzdálenosti	74
Rozměry pro montáž bez rámu se zabroušením	81
KM 7360 FR, KM 7361 FR	81
KM 7360 FL, KM 7361 FL	82
KM 7363 FR	83
KM 7363 FL	84
KM 7372 FR, KM 7373 FR	85
KM 7372 FL, KM 7373 FL	86
Rozměry pro montáž bez rámu pro zapuštění	87
KM 7360 FL, KM 7361 FL	87
KM 7363 FL	88
KM 7372 FL, KM 7373 FL	89
Montáž varné desky bez rámu se zabroušením	90
Montáž varné desky bez rámu pro zapuštění	91
Elektrické připojení	92
Informační listy výrobků	95

Obsah

Prohlášení o shodě.....	97
-------------------------	----

Bezpečnostní pokyny a varovná upozornění

Tato varná deska odpovídá předepsaným bezpečnostním předpisům. Neodborné používání však může vést k poranění osob a věcným škodám.

Než varnou desku uvedete do provozu, přečtěte si pozorně návod k obsluze a montáži. Obsahuje důležité pokyny pro montáž, bezpečnost, používání a údržbu. Tím ochráníte sebe a zabráníte škodám na varné desce.

Podle normy IEC 60335-1 upozorňuje Miele výslovně na to, že je bezpodmínečně nutné přečíst si a dodržovat kapitolu věnovanou instalaci varné desky a bezpečnostní pokyny a varovná upozornění.

Miele neodpovídá za škody, které vzniknou v důsledku nedbání těchto pokynů.

Návod k obsluze a montáži uschovejte a předejte ho případnému novému majiteli.

Bezpečnostní pokyny a varovná upozornění

Používání ke stanovenému účelu

- ▶ Tato varná deska je určena pro používání v domácnosti a v prostorách podobných domácnostem.
- ▶ Tato varná deska není určena k používání venku.
- ▶ Používejte varnou desku výhradně v domácnosti k přípravě jídel a udržování jejich teploty. Všechny ostatní způsoby používání jsou nepřijatelné.
- ▶ Osoby, které vzhledem ke svým fyzickým, smyslovým a psychologickým schopnostem nebo kvůli nezkušenosti nebo neznalosti nejsou schopné varnou desku bezpečně obsluhovat, musí být při obsluze pod dozorem. Tyto osoby smí varnou desku obsluhovat bez dozoru jen tehdy, když jim byla vysvětlena tak, že ji mohou obsluhovat bezpečně. Musí být schopné rozpoznat a chápat možná nebezpečí v případě chybné obsluhy.

Děti v domácnosti

- ▶ Děti mladší osmi let se nesmí samy bez dozoru pohybovat v blízkosti varné desky.
- ▶ Děti starší než osm let smí varnou desku obsluhovat bez dozoru jen tehdy, když jim byla vysvětlena tak, že ji mohou obsluhovat bezpečně. Děti musí být schopné rozpoznat a chápat možná nebezpečí v případě chybné obsluhy.
- ▶ Děti nesmí čistit varnou desku bez dozoru.
- ▶ Dohlížejte na děti, které se zdržují v blízkosti varné desky. Nikdy nenechte děti hrát si s varnou deskou.
- ▶ Varná deska se během provozu zahřeje na vysokou teplotu a zůstane horká ještě nějakou dobu po vypnutí. Nedovolte dětem, aby se k varné desce přiblížily, dokud nevychladne natolik, že je vyloučeno jakékoli nebezpečí popálení.
- ▶ Nebezpečí popálení. V odkládacích prostorech nad varnou deskou nebo za ní neukládejte předměty, které by mohly zajímat děti. Jinak by to mohlo svádět děti, aby na varnou desku lezly.
- ▶ Nebezpečí popálení a opaření. Otočte ucha hrnců a rukojeti pánví stranou nad pracovní plochu, aby děti nemohly nádobí stáhnout a popálit se.
- ▶ Nebezpečí udušení. Děti by si mohly hrát s obalovým materiálem, např. fólií, mohly by se do ní balit nebo si ji dávat přes hlavu a udusit se. Obalový materiál uchovávejte mimo dosah dětí.
- ▶ Používejte zablokování zprovoznění, aby varnou desku nemohly bez dozoru zapnout děti. Když varnou desku používáte, zapněte blokování, aby děti nemohly změnit (zvolená) nastavení.

Bezpečnostní pokyny a varovná upozornění

Technická bezpečnost

▶ Neodborně provedenými instalačními a údržbářskými pracemi nebo opravami může být uživatel vystaven značným nebezpečím. Instalační a údržbářské práce nebo opravy smí provádět pouze kvalifikovaní pracovníci pověřeni společnostmi Miele.

▶ Poškozená varná deska může ohrozit Vaši bezpečnost. Zkontrolujte varnou desku ohledně zjevných poškození. Nikdy neuvádějte do provozu poškozenou varnou desku.

▶ Občasný nebo trvalý provoz na soběstačném nebo se sítí nesynchronizovaném zařízení pro napájení energií (jako např. ostrovní sítě, záložní systémy) je možný. Předpokladem provozu je, aby u zařízení pro napájení energií byly dodrženy specifikace normy EN 50160 nebo srovnatelné.

Bezpečnostní opatření stanovená pro domovní instalaci a pro tento výrobek Miele musí být co do své funkce a způsobu práce zajištěna i v ostrovním provozu nebo v provozu nesynchronizovaném se sítí nebo být v instalaci nahrazena rovnocennými opatřeními. Jak je popsáno například v aktuálním vydání VDE-AR-E 2510-2.

▶ Elektrická bezpečnost varné desky je zajištěna jen tehdy, když je připojena k elektrickému systému s ochranným vodičem nainstalovanému podle předpisů. Tento základní bezpečnostní požadavek musí být splněný. V případě pochybností nechte elektrickou instalaci zkontrolovat kvalifikovaným elektrikářem.

▶ Připojovací údaje (frekvence a napětí) uvedené na typovém štítku varné desky musí bezpodmínečně souhlasit s odpovídajícími parametry elektrické sítě, aby se varná deska nepoškodila. Před připojením tyto údaje porovnejte. V případě pochybností se zeptejte kvalifikovaného elektrikáře.

▶ Rozbočovací vícenásobné zásuvky a prodlužovací kabely neposkytují nutnou bezpečnost (nebezpečí požáru). Varnou desku pomocí nich k elektrické síti nepřipojujte.

Bezpečnostní pokyny a varovná upozornění

- ▶ Používejte varnou desku jen vestavěnou, aby byla zajištěna její bezpečná funkce.
- ▶ Tato varná deska nesmí být provozována na nestabilních místech (např. na lodi).
- ▶ Dotyk přípojů pod napětím a změna elektrické a mechanické konstrukce Vás ohrožují a mohou vést k poruchám funkce varné desky. Nikdy neotvírejte plášť varné desky.
- ▶ Opravy varné desky smí provádět pouze servisní služba Miele, jinak zaniká nárok na záruku.
- ▶ Pouze u originálních náhradních dílů Miele garantuje, že budou splňovat bezpečnostní požadavky. Vadné díly smíte nahradit jen originálními náhradními díly.
- ▶ Varná deska není určena pro provoz s externím časovým spínačem nebo systémem dálkového ovládání.
- ▶ Varnou desku musí k elektrické síti připojit kvalifikovaný elektrikář (viz kapitola „Instalace“, odstavec „Elektrické připojení“).
- ▶ Když je poškozený přívodní síťový kabel, musí ho kvalifikovaný elektrikář nahradit speciálním přívodním síťovým kabelem (viz kapitola „Instalace“, odstavec „Elektrické připojení“).

Bezpečnostní pokyny a varovná upozornění

- ▶ Při instalačních a údržbářských pracích stejně jako při opravách musí být varná deska úplně odpojená od elektrické sítě. Zajistíte to tím, že
 - je vypnutý jistič elektrické instalace nebo
 - je vyšroubovaná šroubovací pojistka elektrické instalace nebo
 - je vytažená elektrická zástrčka (je-li k dispozici) ze zásuvky. Při vytažování zástrčky netahejte za připojovací síťový kabel, nýbrž za zástrčku.
- ▶ Nebezpečí úrazu elektrickým proudem. Při závadě nebo když se objeví praskliny, trhliny nebo pukliny ve sklokeramické desce, neuvádějte varnou desku do provozu nebo ji ihned vypněte. Odpojte varnou desku od elektrické sítě. Zavolejte servisní službu.
- ▶ Pokud je varná deska vestavěná za čelem nábytku (např. dvířky), čelo nábytku nikdy nezavírejte, když varnou desku používáte. Za zavřeným čelem nábytku se hromadí teplo a vlhkost. Tím se může poškodit varná deska, montážní skříň a podlaha. Čelo nábytku zavřete až po zhasnutí ukazatelů zbytkového tepla.

Provozní zásady

- ▶ Varná deska se během provozu zahřeje na vysokou teplotu a zůstane horká ještě nějakou dobu po vypnutí. Až když zhasnou všechny ukazatele zbytkového tepla, nehrozí již nebezpečí popálení.
- ▶ Přehřáté oleje a tuky se mohou vznítit. Při práci s oleji a tuky nenechte varnou desku nikdy bez dozoru. Hořící oleje a tuky nikdy nehaste vodou. Vypněte varnou desku. Zaduste plameny opatrně poklicí nebo protipožární houní.
- ▶ Nenechte varnou desku za provozu bez dozoru. Krátké vaření a smažení mějte stále pod dohledem.
- ▶ Plameny mohou zapálit tukové filtry odsavače par. Pod odsavačem par nikdy neflambujte.
- ▶ Když se zahřejí nádobky se spreji, snadno vznětlivé kapaliny nebo hořlavé materiály, mohou se vznítit. Proto snadno vznětlivé předměty nikdy neuchovávejte v zásuvkách přímo pod varnou deskou. Případné příborníky musí být z žáruvzdorného materiálu.
- ▶ Nikdy neohřívejte prázdné varné nádoby.
- ▶ V uzavřených plechovkách vzniká při zavařování a ohřívání přetlak, v jehož důsledku se mohou roztrhnout. Nepoužívejte varnou desku k zavařování a ohřívání plechovek.
- ▶ Když varnou desku přikryjete, hrozí při nechtěném zapnutí nebo zbytkovém teple nebezpečí, že se vznítí, praskne nebo roztaví materiál pokrývky. Varnou desku nikdy nepřikrývejte, např. krycími deskami, plátnem nebo ochrannou fólií.
- ▶ Při zapnutí varné desce, nechtěném zapnutí nebo zbytkovém teple hrozí nebezpečí, že se zahřejí kovové předměty odložené na varné desce. Jiné materiály se mohou roztavit nebo vznítit. Vlhké poklice hrnců se mohou pevně přisát. Varnou desku nikdy nepoužívejte jako odkládací plochu. Po použití vypněte varné zóny.

Bezpečnostní pokyny a varovná upozornění

- ▶ Můžete se spálit o horkou varnou desku. Při všech pracích s horkou varnou deskou si chraňte ruce chňapkami nebo rukavicemi na hrnce. Používejte jen suché rukavice nebo chňapky. Mokrý nebo vlhké textilie lépe vedou teplo a mohou vyvolat popálení párou.
- ▶ Když v blízkosti varné desky používáte elektrický přístroj (např. ruční mixér), dbejte na to, aby se jeho přírodní síťový kabel nedostal do styku s horkou varnou deskou. Mohla by se poškodit izolace kabelu.
- ▶ Sůl, cukr nebo zrnka písku, např. z čištění zeleniny, mohou způsobit škrábance, když se dostanou na spodní stranu nádobí. Než na varnou desku postavíte nádobí, dávejte pozor, aby dno nádobí i sklokeramická deska byly čisté.
- ▶ Když na sklokeramickou desku spadnou byť i malé předměty jako např. solnička, mohou v ní vzniknout trhliny nebo praskliny. Dávejte pozor, aby na sklokeramickou desku nespadly žádné předměty.
- ▶ Horké předměty na sensorových tlačítkách a ukazatelích by mohly poškodit elektroniku, která se nachází pod nimi. Proto horké hrnce a pánve nikdy nestavte na sensorová tlačítka a ukazatele.
- ▶ Když se na horkou varnou desku dostane cukr, pokrmy obsahující cukr, umělá hmota nebo alobal a roztaví se, poškodí při chladnutí sklokeramickou desku. Varnou desku okamžitě vypněte a tyto látky ihned důkladně seškrábněte škrabkou na sklo. Použijte při tom chňapky. Sklokeramickou desku pak po vychladnutí dočistěte čistícím prostředkem na sklokeramiku.
- ▶ Zahřívání prázdné hrnce mohou vést k poškození sklokeramické desky. Nenechte varnou desku za provozu bez dozoru.
- ▶ Drsná dna hrců a pánví poškrábou sklokeramickou desku. Používejte pouze hrnce a pánve s hladkým dnem.
- ▶ Varné nádobí při přemísťování zvedejte. Tak zabráníte šmouhám vzniklým otěrem a škrábancům.

Bezpečnostní pokyny a varovná upozornění

- ▶ Z důvodu rychlého rozehtívání může za jistých okolností teplota dna varného nádobí za velmi krátkou dobu dosáhnout hodnoty samovznícení olejů nebo tuků. Nenechte varnou desku za provozu bez dozoru.
- ▶ Tuky a oleje zahřívejte maximálně jednu minutu a nikdy na to nepoužívejte funkci Booster.
- ▶ Pouze pro osoby s kardiostimulátorem: V bezprostřední blízkosti zapnuté varné desky vzniká elektromagnetické pole. Újma pro kardiostimulátor je však nepravděpodobná. V případě pochybností se obraťte na výrobce kardiostimulátoru nebo na svého lékaře.
- ▶ Elektromagnetické pole zapnuté varné desky může být na újmu funkce magnetizovatelných předmětů. Kreditní karty, paměťová média, kalkulačky atd. se nesmí nacházet v bezprostřední blízkosti zapnuté varné desky.
- ▶ Kovové předměty, které jsou uloženy v zásuvce pod varnou deskou, se mohou při delším, intenzivním používání varné desky zahřát na vysokou teplotu.
- ▶ Varná deska je vybavená ventilátorem chlazení. Pokud se pod zabudovanou varnou deskou nachází zásuvka, musíte dbát na dostatečný odstup mezi obsahem zásuvky a spodní stranou varné desky, aby byl zaručen dostatečný přívod vzduchu pro varnou desku.
- ▶ Pokud se pod vestavěnou varnou deskou nachází zásuvka, neuchovávejte v ní špičaté nebo malé předměty, papír, ubrousky atd. Tyto předměty mohou větracími štěrbinami vniknout nebo být nasáty do pláště a poškodit tak ochlazovací ventilátor nebo omezit chlazení.
- ▶ Na varné zóně, zóně pro pekáč nebo ve varné oblasti Flex nepoužívejte nikdy dvě varné nádoby současně.

Bezpečnostní pokyny a varovná upozornění

► Když nádobí na varné zóně nebo zóně pro pekáč stojí jen částečně, mohou se ucha nebo rukojeti za jistých okolností zahřát na velmi vysokou teplotu.

Na varnou zónu nebo zónu pro pekáč pokládejte varné nádobí vždy doprostřed.

► Varnou oblast Flex používejte výhradně pro hranaté nebo oválné pekáče.

► Když pro varné nádobí použijete indukční deskový adaptér, mohou se poškodit nebo dokonce zničit indukční generátory. Nepoužívejte indukční deskové adaptéry.

Čištění a ošetřování

- ▶ Pára z parního čisticího zařízení se může dostat k součástem pod napětím a vyvolat zkrat.
Na čištění varné desky nikdy nepoužívejte parní čisticí zařízení.
- ▶ Když je varná deska vestavěná nad pečicí troubou nebo sporákem s pyrolytickým čištěním, varnou desku během pyrolýzy neuvádějte do provozu, protože se může aktivovat její ochrana proti přehřátí (viz kapitola „Seznámení“, odstavec „Bezpečnostní vypnutí“).
- ▶ Miele Vám poskytuje až 15letou, nejméně však 10letou, záruku dodání náhradních dílů pro zachování funkčnosti po skončení sériové výroby Vaší varné desky.

Udržitelnost a ochrana životního prostředí

Tipy pro úsporu energie

- Pokud je to možné, vařte jen v uzavřených hrncích nebo pánvích. Tak zabráníte zbytečnému úniku tepla.
- Vařte s malým množstvím vody.
- Po rozvaření nebo osmahnutí přepněte včas zpět na nižší stupeň výkonu.
- Pro zkrácení doby přípravy použijte rychlovarný hrnec.

Likvidace obalu

Obal slouží k manipulaci a chrání přístroj před poškozením během přepravy. Obalové materiály byly zvoleny s přihlédnutím k aspektům ochrany životního prostředí a k možnostem jejich likvidace a obecně jsou recyklovatelné.

Vrácení obalů do materiálového cyklu šetří suroviny. Využívejte sběrná místa cenných materiálů a možnosti vrácení. Přepravní obaly odebere zpět Váš specializovaný prodejce Miele.

Likvidace starého přístroje

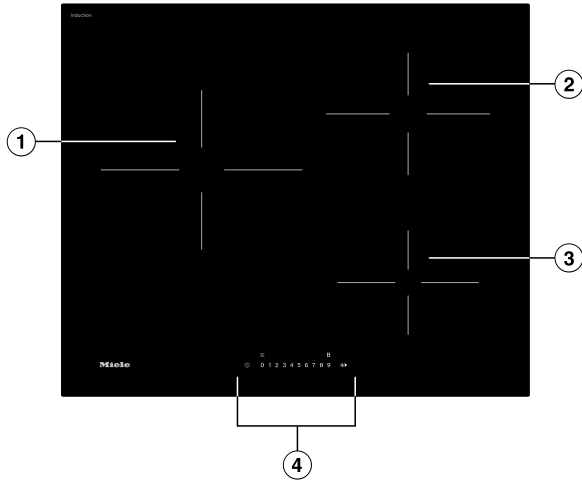
Elektrické a elektronické přístroje často obsahují cenné materiály. Obsahují také určité látky, směsi a díly, které byly nutné pro jejich funkci a bezpečnost. V domovním odpadu a při neodborném nakládání mohou poškodit lidské zdraví a životní prostředí. Svůj starý přístroj proto v žádném případě nedávejte do domovního odpadu.



Místo toho využijte oficiální sběrná a vratná místa pro bezplatné odevzdávání a zužitkování elektrických a elektronických přístrojů zřízená obcemi, prodejci nebo společnostmi Miele. Podle zákona jste sami zodpovědní za vymazání případných osobních údajů na likvidovaném starém přístroji. Ze zákona máte povinnost vyjmout a přitom nezničit staré baterie a staré akumulátory, které nejsou pevně uzavřené v přístroji, a lampy, které lze vyjmout bez zničení. Zaneste je do vhodné sběrné, kde je můžete bezplatně odevzdat. Postarejte se prosím o to, aby byl Váš starý přístroj až do doby odvezení uložen mimo dosah dětí.

Varná deska

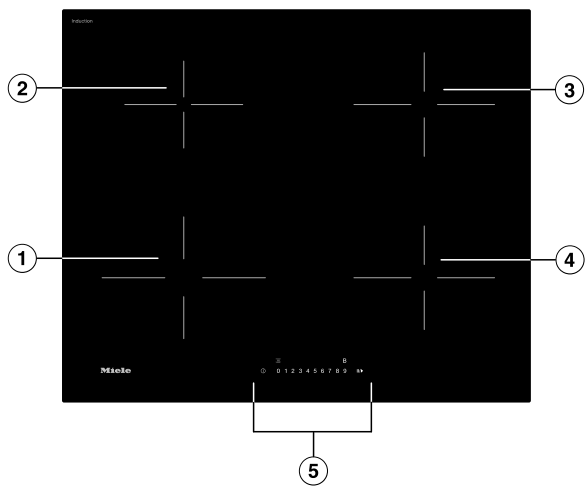
KM 7360 FR, KM 7360 FL



- ① varná zóna s funkcí Booster
- ② varná zóna s funkcí Booster
- ③ varná zóna s funkcí Booster
- ④ ovládací a zobrazovací prvky

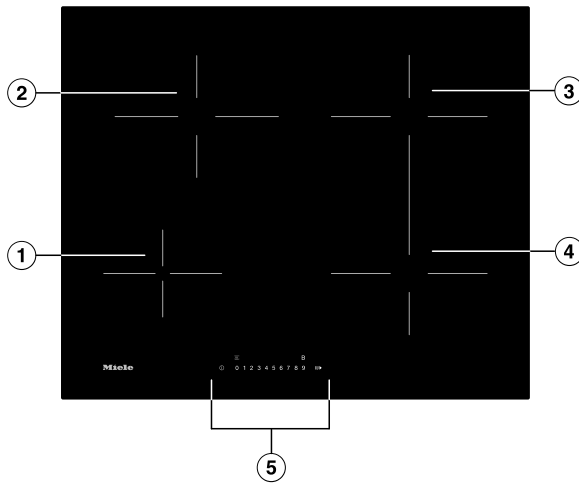
Seznámení

KM 7361 FR, KM 7361 FL



- ① varná zóna s funkcí Booster
- ② varná zóna s funkcí Booster
- ③ varná zóna s funkcí Booster
- ④ varná zóna s funkcí Booster
- ⑤ ovládací a zobrazovací prvky

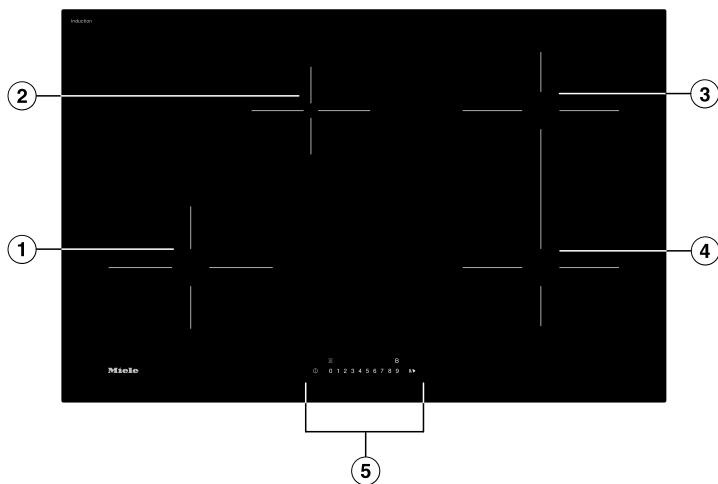
KM 7363 FR, KM 7363 FL



- ① varná zóna s funkcí Booster
- ② varná zóna s funkcí Booster
- ③ varná zóna Flex s funkcí Booster
Kombinací s varnou zónou Flex ④ lze vytvořit varnou oblast Flex
- ④ varná zóna Flex s funkcí Booster
- ⑤ ovládací a zobrazovací prvky

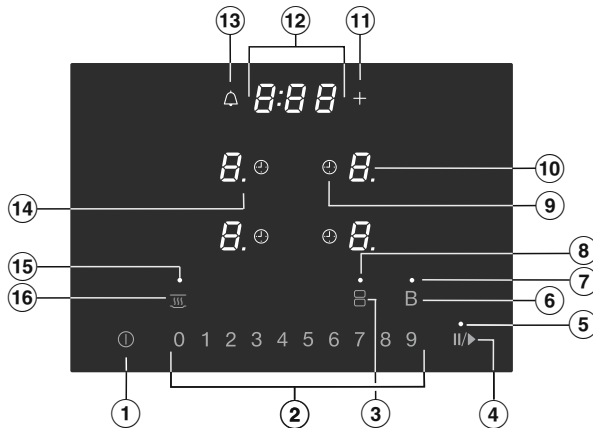
Seznámení

KM 7373 FR, KM 7373 FL



- ① varná zóna s funkcí Booster
- ② varná zóna s funkcí Booster
- ③ varná zóna Flex s funkcí Booster
Kombinací s varnou zónou Flex ④ lze vytvořit varnou oblast Flex
- ④ varná zóna Flex s funkcí Booster
- ⑤ ovládací a zobrazovací prvky

Ovládací a zobrazovací prvky



- ① sensorové tlačítko varná deska zap./vyp.
- ② sensorová tlačítka číselné řady
 - Pro nastavení stupně výkonu
 - Pro nastavování časů
- ③ sensorové tlačítko varných zón Flex (dle modelu)
Pro manuální spojení/rozpojení varných zón Flex
- ④ sensorové tlačítko Stop&Go
Pro zastavení/spuštění probíhající přípravy pokrmu
- ⑤ indikátor Stop&Go
Je aktivovaná funkce Stop&Go
- ⑥ sensorové tlačítko Booster
- ⑦ indikátor Booster
Je aktivovaná funkce Booster
- ⑧ indikátor varné oblasti Flex (dle modelu)
- ⑨ sensorové tlačítko vypínací automatika
Automaticky vypíná varné zóny

Seznámení

⑩ senzorové tlačítko volba a zobrazení varných zón

<i>0</i>	varná zóna je připravená k provozu
<i>1 až 9</i>	stupeň výkonu
<i>≡</i>	zbytkové teplo
<i>R</i>	automatika uvedení do varu
<i>⏏</i>	chybí varné nádobí nebo je nevhodné
<i>„</i>	Booster
<i>h</i>	udržování teploty

⑪ senzorové tlačítko zadávání

- Pro změnu naprogramování
- Pro úpravu časů

⑫ ukazatel časovače

0:00 až čas

9:59

LOC je aktivované zablokování zprovoznění/blokování

dE je aktivovaný demonstrační mód

⑬ senzorové tlačítko kuchyňský budík

⑭ ukazatel stupně výkonu – rozšířený rozsah nastavení

⑮ indikátor udržování teploty

Je aktivovaná funkce udržování teploty

⑯ senzorové tlačítko udržování teploty

Pro aktivaci/deaktivaci funkce udržování teploty

Údaje k varným zónám

KM 7360 FR, KM 7360 FL				
varná zóna	Ø v cm ¹	max. výkon ve wattch při 230 V ²		propojená varná zóna ³
①	14–28	standardní Booster	2 300 3 000	–
②	11–22	standardní Booster	2 300 3 000	③
③	9–16	standardní Booster	1 350 1 850	②
		celkem	6 600	

¹ V uvedeném rozsahu můžete používat varné nádoby s libovolným průměrem dna.

² Uvedený výkon se může měnit podle velikosti a materiálu varného nádoby.

³ Varná zóna je s touto varnou zónou elektricky propojená, aby bylo možné zvýšit výkon, viz kapitola „Seznámení“, odstavec „Systém řízení výkonu“.


Seznámení

KM 7361 FR, KM 7361 FL				
varná zóna	Ø v cm ¹	max. výkon ve wattch při 230 V ²		propojená varná zóna ³
①	11–22	standardní Booster	2 300 3 000	②
②	9–16	standardní Booster	1 350 1 850	①
③	10–19	standardní Booster	1 400 2 100	④
④	10–19	standardní Booster	1 400 2 100	③
		celkem	7 300	

¹ V uvedeném rozsahu můžete používat varné nádoby s libovolným průměrem dna.

² Uvedený výkon se může měnit podle velikosti a materiálu varného nádoby.

³ Varná zóna je s touto varnou zónou elektricky propojená, aby bylo možné zvýšit výkon, viz kapitola „Seznámení“, odstavec „Systém řízení výkonu“.


KM 7363 FR, KM 7363 FL					
varná zóna	velikost v cm ¹		max. výkon ve wattech při 230 V ²		propojená varná zóna ³
	∅				
①	9–16	–	standardní Booster	1 350 1 850	②
②	11–22	–	standardní Booster	2 300 3 000	①
③	11–21	11 x 11 – 21 x 21	standardní Booster	2 100 3 000	④
④	11–21	11 x 11 – 21 x 21	standardní Booster	2 100 3 000	③
③ + ④	–	11 x 25 – 21 x 42	standardní Booster	3 000 3 650	–
			celkem	7 300	

¹ V uvedeném rozsahu můžete používat varné nádoby s libovolným průměrem dna nebo libovolnou plochou dna (šířka x hloubka).

² Uvedený výkon se může měnit podle velikosti a materiálu varného nádobí.

³ Varná zóna je s touto varnou zónou elektricky propojená, aby bylo možné zvýšit výkon (viz kapitola „Seznámení“, odstavec „Systém řízení výkonu“).

Seznámení

KM 7372 FR, KM 7372 FL, KM 7373 FR, KM 7373 FL				
varná zóna	velikost v cm ¹		max. výkon ve wattech při 230 V ²	propojená varná zóna ³
	∅			
①	11–22	–	standardní Booster 2 300 3 000	④
②	9–16	–	standardní Booster 1 350 1 850	③
③	11–21	11 x 11 – 21 x 21	standardní Booster 2 100 3 000	②
④	11–21	11 x 11 – 21 x 21	standardní Booster 2 100 3 000	①
③ + ④	–	11 x 25 – 21 x 42	standardní Booster 3 000 3 650	–
			celkem	7 300

¹ V uvedeném rozsahu můžete používat varné nádoby s libovolným průměrem dna nebo libovolnou plochou dna (šířka x hloubka).

² Uvedený výkon se může měnit podle velikosti a materiálu varného nádoby.

³ Varná zóna je s touto varnou zónou elektricky propojená, aby bylo možné zvýšit výkon (viz kapitola „Seznámení“, odstavec „Systém řízení výkonu“).

System řízení výkonu

Celkový výkon

Varná deska má určitý maximální celkový výkon, který nelze překročit z bezpečnostních důvodů.

Čím vyšší je celkový výkon varné desky, tím více stupňů výkonu nebo funkcí lze používat na všech varných zónách současně.

Pokud nastavené stupně výkonu nebo funkce vyžadují vyšší výkon, než jaký může být poskytnut v rámci celkového výkonu, varná deska možný výkon rozdělí na varné zóny.

Rozdělení výkonu

Na varné desce mohou být navzájem propojené vždy 2 varné zóny. Propojením je možné převést výkon jedné varné zóny (A) na jinou varnou zónu (B). Přenesením se sníží výkon varné zóny (A).

Příklad: Aktivuje se Booster varné zóny (B).

Varná zóna (B), která požaduje výkon, je určena naposledy provedeným nastavením na varné desce.

Jaký je maximální celkový výkon a které varné zóny jsou navzájem propojené, naleznete v kapitole „Seznámení“, odstavec „Údaje k varným zónám“.

Maximální celkový výkon můžete snížit (viz kapitola „Úprava nastavení“).

Dopady rozdělení výkonu

Když některá varná zóna odevzdá svůj výkon, může to mít následující dopady na výkon odevzdávající varné zóny:

- Sníží se stupeň výkonu.
- Deaktivuje se automatika uvedení do varu. Vaření pokračuje na nastaveném stupni následného vaření. Pokud výkon nestačí, tak se stupeň výkonu dále sníží.
- Deaktivuje se funkce Booster.
- Vypne se varná zóna.

Když již varná zóna žádný výkon neodevzdává, lze opět zvýšit stupeň výkonu.

Tip: Když na některé varné zóně chcete připravit velké množství jídla, přepněte ostatní varné zóny na nižší stupně výkonu.

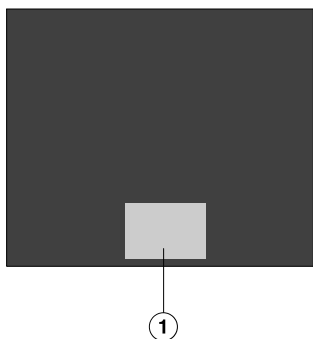
Seznámení

Princip ovládání

Vypnutá varná deska

Při vypnuté varné desce jsou viditelné jen natištěné symboly sensorových tlačítek a číselná řada. Když varnou desku zapnete, rozsvítí se další sensorová tlačítka.

Obsluha



① oblast sensorových tlačítek a ukazatelů

Vaše sklokeramická varná deska je vybavena sensorovými tlačítky, která reagují na dotyk prstu.

Každá reakce sensorových tlačítek je potvrzena akustickým signálem.

Sensorové tlačítko zap./vyp. ① musíte při zapínání tisknout z bezpečnostních důvodů trochu déle než ostatní tlačítka.

Výběr varné zóny

Chcete-li nastavovat některou varnou zónu, musí být vybraná.

Pro zvolení varné zóny stiskněte příslušný ukazatel varné zóny. Když se dotknete ukazatele varné zóny, začne blikat.

Dokud bliká ukazatel varné zóny, je varná zóna vybraná a můžete ji nastavovat.

Výjimka: Pokud je v provozu jen jedna varná zóna, lze nastavení provádět, aniž je vybraná.

Chytrá domácnost

Vaše varná deska je vybavena integrovaným WiFi modulem. Varnou desku lze spojit s Vaší domácí sítí WiFi nebo jen s Vaším odsavačem par Miele.

Miele@home

Po nainstalování aplikace Miele na mobilním koncovém zařízení můžete provádět tyto akce:

- vyvolat informace o provozním stavu varné desky
- vyvolat informace o průběhu programu varné desky
- vytvořit síť Miele@home s dalšími WiFi kompatibilními přístroji pro domácnost Miele
- nastaveními varné desky automaticky ovládat připojený odsavač par Miele (Con@ctivity 3.0)

Přímé spojení s odsavačem par

Po navázání přímého spojení s odsavačem par Miele můžete provést následující akce:

- nastaveními varné desky automaticky ovládat připojený odsavač par Miele (Con@ctivity 3.0)

Seznámení

Funkce

Con@ctivity 3.0

Con@ctivity 3.0 popisuje přímou komunikaci mezi Vaší varnou deskou a odsavačem par Miele. Komunikace se dosáhne zapojením do sítě. Con@ctivity 3.0 umožňuje automatické řízení odsavače par v závislosti na provozním stavu Vaší varné desky.

Další informace k tomu najdete v návodu k obsluze a montáži svého odsavače par.

Permanentní rozpoznání hrnce

Když postavíte varné nádobí na varnou zónu, automaticky se aktivuje číselná řada varné zóny.

Rozpoznání přítomnosti a velikosti hrnce

Uvnitř varné zóny se rozpoznává varné nádobí a jeho velikost. Odevzdávaná energie se přizpůsobí velikosti hrnce.

Varná oblast Flex

Dle modelu Vaše varná deska nemá varnou oblast Flex.

U varné oblasti Flex se navzájem propojují 2 varné zóny Flex. Díky tomu lze používat větší varné nádobí.

Varné zóny Flex se automaticky propojí do jedné varné oblasti Flex, když na varnou desku postavíte dostatečně velké varné nádobí (viz kapitola „Seznámení“, odstavec „Údaje k varným zónám“). Varné zóny Flex můžete propojit také manuálně.

Funkce Booster

Booster zvyšuje výkon, aby se ohřálo velké množství, např. vody na vaření těstovin.

Stop&Go

Při aktivaci funkce Stop&Go se sníží stupeň výkonu všech zapnutých varných zón na 1. Při deaktivaci pracují varné zóny nadále s naposledy nastaveným stupněm výkonu.

Tip: Funkci použijte, když musíte rychle odstranit znečištění z ovládacích prvků nebo když hrozí nebezpečí překypění.

Rozšířené stupně výkonu

Mezi stupni výkonu můžete zapnout další stupeň. Těmito mezistupni můžete jemněji nastavit výkon pro varné nádobí.

Automatika předvaření

Při aktivované automatice předvaření se provádí rozehrívání s nejvyšším výkonem (uvedení do varu) a pak se přepne zpět na nastavený stupeň výkonu (stupeň následného vaření).

Časovač

Časovač lze použít pro 2 funkce:

- pro nastavení kuchyňského budíku
- pro automatické vypnutí varné zóny

Funkce můžete používat současně.

Kuchyňský budík

Můžete nastavit budík pro procesy nezávislé na varné desce.

Vypínací automatika

Můžete nastavit čas, po jehož uplynutí se automaticky vypne varná zóna. Funkci lze použít pro všechny varné zóny současně.

Zablokování zprovoznění

Když je aktivované zablokování zprovoznění, nedá se zapnout varná deska.

Blokování

Blokování se aktivuje při zapnutí varné desce. Když je aktivované blokování, dá se varná deska obsluhovat jen částečně.

Recall

Pokud byla varná deska za provozu omylem vypnuta, můžete touto funkcí obnovit všechna nastavení. Varná deska musí být znovu zapnuta 10 sekund po vypnutí.

Udržování teploty

Touto funkcí můžete jídla hned po přípravě udržovat teplá.

Maximální doba udržování teploty je 2 hodiny.

Programování

Naprogramování varné desky můžete přizpůsobit svým osobním potřebám.

Demonstrační mód

Tato funkce umožňuje specializovaným obchodům prezentovat varnou desku bez ohřevu.

Ukazatel zbytkového tepla


Když je některá varná zóna horká, bude po vypnutí svítit ukazatel zbytkového tepla.

Sloupky ukazatele zbytkového tepla postupně zhasínají s pokračujícím chladnutím varných zón. Poslední sloupek zhasne až poté, co je možné bez nebezpečí se dotknout varných zón.

Seznámení

Bezpečnostní vypínání

Jsou přikrytá sensorová tlačítka

Vaše varná deska se automaticky vypne, když jedno nebo několik sensorových tlačítek zůstane déle než asi 10 sekund přikrytých, například dotykem prstu, překypěným připravovaným jídlem nebo odloženými předměty. Na ukazateli časovače se na několik sekund objeví *F*. Když je postiženo sensorové tlačítko , svítí *F* tak dlouho, dokud předměty nebo znečištění neodstraníte.

Když předměty nebo znečištění odstraníte, zhasne *F* a varná deska bude opět připravená k provozu.

Je příliš dlouhá doba provozu

Bezpečnostní vypnutí se automaticky aktivuje, když je varná zóna zahřívána neobvykle dlouhou dobu. Tato doba závisí na zvoleném stupni výkonu. Pokud je překročena, varná zóna se vypne a objeví se ukazatel zbytkového tepla. Když varnou zónu vypnete a zapnete, bude opět připravená k provozu.

Bezpečnostní vypínání můžete upravit změnou bezpečnostního stupně (viz kapitola „Úprava nastavení“).

stupeň výkonu*	maximální doba provozu [hod:min]		
	bezpečnostní stupeň		
	0**	1	2
1	10:00	8:00	5:00
1.	10:00	7:00	4:00
2/2.	5:00	4:00	3:00
3/3.	5:00	3:30	2:00
4/4.	4:00	2:00	1:30
5/5.	4:00	1:30	1:00
6/6.	4:00	1:00	0:30
7/7.	4:00	0:42	0:24
8	4:00	0:30	0:20
8.	4:00	0:30	0:18
9	1:00	0:24	0:10

* Stupně výkonu s tečkou lze nastavit jen při rozšířeném rozsahu stupňů výkonu (viz kapitola „Rozsahy nastavení“).

** nastavení z výroby

Ochrana proti přehřátí

Abyste předešli poškození varné desky příliš vysokými teplotami, zavede ochrana proti přehřátí jedno z následujících opatření:

Opatření ochrany proti přehřátí

- Stornuje se zapnutá funkce Booster.
- Sníží se nastavený stupeň výkonu.
- Vypne se varná zóna. Na ukazateli časovače bliká *Err* střídavě s *000*.
- Vypnou se všechny varné zóny.

Příčiny aktivace ochrany proti přehřátí

Ochrana proti přehřátí se může aktivovat v těchto situacích:

- Postavené varné nádobí se zahřívá prázdné.
- Tuk nebo olej se zahřívá při vysokém stupni výkonu.
- Spodní strana varné desky není dostatečně odvětraná.
- Horká varná zóna je znovu zapnuta po výpadku proudu.

Uvedení do provozu

Vybalení varné desky

- Přilepte typový štítek, který je součástí dokumentace dodané s Vaším přístrojem, na místo k tomu určené v kapitole „Servisní služba“.
- Odstraňte ochranné fólie a nálepky, které mohou být na přístroji umístěny.

První čištění varné desky

- Před prvním použitím varnou desku otřete vlhkou utěrkou.
- Varnou desku osušte.

První uvedení varné desky do provozu

Kovové součásti jsou nakonzervovány ochranným prostředkem. Při prvním uvádění varné desky do provozu tak vznikají zápachy a případně výpary. Také zahříváním indukčních cívek vzniká v prvních hodinách provozu zápach. Při každém dalším použití se zápach snižuje a nakonec zcela zmizí.

Zápach a případně vystupující výpary nepoukazují na chybné připojení nebo závadu přístroje a nejsou zdraví škodlivé.

Miele@home

Instalace aplikace Miele

Použití aplikace Miele závisí na dostupnosti Miele@home Services ve Vaší zemi. Informace k dostupnosti obdržíte na internetové stránce www.miele.com.

Aplikace Miele je k dispozici zdarma v Apple App Store® nebo Google Play Store™.



- Nainstalujte aplikaci Miele na svém koncovém zařízení.

Vytvoření Miele@home

WiFi spojení sdílí frekvenční rozsah s jinými zařízeními (např. mikrovlnami, dálkově řízenými hračkami). Kvůli tomu se mohou vyskytovat dočasné nebo úplné poruchy spojení. Proto nelze zaručit trvalou dostupnost nabízených funkcí.

V síťovém pohotovostním režimu varná deska vyžaduje max. 2 W.

Máte několik možností, jak svoji varnou desku připojit k WiFi síti.

Uvedení do provozu

Připojení přes aplikaci Miele

- K dispozici je domácí WiFi síť.
- V místě instalace Vaší varné desky je k dispozici dostatečně silný signál Vaší WiFi sítě.
- Neexistuje přímé WiFi spojení mezi varnou deskou a odsavačem par Miele (Con@ctivity 3.0).
- Na Vašem koncovém zařízení je nainstalovaná aplikace Miele.

- Spustíte aplikaci Miele.
- Zapněte varnou desku.
- Stiskněte na 6 sekund současně senzorová tlačítka 0 a 5.

Na ukazateli časovače se odpočítávají sekundy. Po uplynutí času se na ukazateli časovače zobrazí na 10 sekund kód `∞:01`.

Nyní máte 10 minut času na nakonfigurování WiFi sítě.

- Postupujte podle pokynů v aplikaci.

Můžete používat všechny funkce Miele@home.

Připojení přes WPS

- K dispozici je domácí WiFi síť.
- V místě instalace Vaší varné desky je k dispozici dostatečně silný signál Vaší WiFi sítě
- Neexistuje přímé WiFi spojení mezi varnou deskou a odsavačem par Miele (Con@ctivity 3.0).
- Máte WPS kompatibilní router (WiFi Protected Setup).

- Stiskněte na 6 sekund současně senzorová tlačítka 0 a 6.

Na ukazateli časovače se odpočítávají sekundy. Po uplynutí času se na ukazateli časovače během pokusu o spojení zobrazuje běžící světlo (maximálně 120 sekund).

WPS přihlašování je aktivní během těchto 120 sekund.

- Aktivujte na svém routeru funkci WPS.

Pokud bylo spojení úspěšné, objeví se na ukazateli časovače kód C:02 . Pokud nebylo možné navázat spojení, objeví se na ukazateli časovače kód C:01 . Možná jste na svém routeru neaktivovali WPS dostatečně rychle. Proveďte znovu výše uvedené kroky.

- Nainstalujte aplikaci Miele.
- Postupujte podle pokynů v aplikaci.

Můžete používat všechny funkce Miele@home.

Tip: Pokud Váš WiFi router nedisponuje WPS jako způsobem připojení, použijte připojení přes aplikaci Miele.

Uvedení do provozu

Stornování postupu

- Stiskněte libovolné senzorové tlačítko.

Vynulování nastavení

Nastavení resetujte, když varnou desku vyřazujete, prodáváte nebo když uvádíte do provozu upotřebenou varnou desku. To je jediný způsob, jak zajistit, že jste odstranili všechny osobní údaje a předchozí uživatel tak již nemůže mít přístup k varné desce.

Při výměně routeru není vynulování nutné.

- Zapněte varnou desku.
- Stiskněte na 6 sekund současně senzorová tlačítka 0 a 9.

Na ukazateli časovače se odpočítávají sekundy.

Po uplynutí času se na ukazateli časovače zobrazí na 10 sekund kód **C:00**.

Vytvoření přímého spojení s odsavačem par

V síťovém pohotovostním režimu varná deska vyžaduje max. 2 W.

Disponibilita WiFi spojení

WiFi spojení sdílí frekvenční rozsah s jinými zařízeními (např. mikrovlnami, dálkově řízenými hračkami). Kvůli tomu se mohou vyskytovat dočasné nebo úplné poruchy spojení. Proto nelze zaručit trvalou dostupnost nabízených funkcí.

Vytvoření přímého spojení s odsavačem par

Nezbytné informace pro připojení odsavače par najdete v příslušném návodu k obsluze a montáži.

- Odsavač par Miele s funkcí Con@ctivity 3.0
- Varná deska není připojená k Vaší domácí síti (Miele@home)

- Zapněte varnou desku.
- Stiskněte na 6 sekund současně senzorová tlačítka 0 a 7.

Na ukazateli časovače se odpočítávají sekundy. Po uplynutí času se na ukazateli časovače během pokusu o spojení zobrazuje běžící světlo. Pokud bylo spojení úspěšné, objeví se na ukazateli časovače kód $\text{C:}02$. Pokud nebylo možné navázat spojení, objeví se na ukazateli časovače kód $\text{C:}01$. Provedte znovu výše uvedené kroky.

Na odsavači par po úspěšném připojení trvale svítí údaje 2 a 3.

- Stiskněte tlačítko doběhu $\text{5} \text{ } \text{A} \text{ } 15$, abyste opustili režim připojování na odsavači par.

Funkce Con@ctivity 3.0 je nyní aktivovaná.

Uvedení do provozu

Stornování postupu

- Stiskněte libovolné senzorové tlačítko.

Vynulování nastavení

Nastavení resetujte, když varnou desku vyřazujete, prodáváte nebo když uvádíte do provozu upotřebenou varnou desku. To je jediný způsob, jak zajistit, že jste odstranili všechny osobní údaje a předchozí uživatel tak již nemůže mít přístup k varné desce.


Při výměně routeru není vynulování nutné.

- Zapněte varnou desku.
- Stiskněte na 6 sekund současně senzorová tlačítka 0 a 9.

Na ukazateli časovače se odpočítávají sekundy.


Po uplynutí času se na ukazateli časovače zobrazí na 10 sekund kód **C:00**.

Bezpečnostní pokyny pro obsluhu

 Nebezpečí požáru vyvolané přehřátým připravovaným pokrmem.

Připravovaný pokrm, který není pod dozorem, se může přehřát a vznítit.

Nenechte varnou desku za provozu bez dozoru.

 Nebezpečí popálení horkými varnými zónami.

Po skončení vaření jsou varné zóny horké.


Dokud svítí ukazatele zbytkového tepla, nedotýkejte se varných zón.

 Nebezpečí popálení horkými předměty.

Při zapnutí varné desce, nechtěném zapnutí nebo zbytkovém teple hrozí nebezpečí, že se zahřejí kovové předměty odložené na varné desce.

Varnou desku nikdy nepoužívejte jako odkládací plochu.

Varnou desku po použití vypněte sensorovým tlačítkem .

 Horké varné nádobí na sensorových tlačítkách a ukazatelích může poškodit pod nimi se nacházející elektroniku.

Nereagují sensorová tlačítka.

Dochází k neúmyslnému spínání.

Varná deska se samočinně vypne (viz kapitola „Seznámení“, odstavec „Bezpečnostní vypnutí“).

Na sensorová tlačítka a ukazatele neodkládejte horké varné nádoby.

Obsluha

Zapnutí varné desky

- Stiskněte sensorové tlačítko ①.

Rozsvítí se další sensorová tlačítka.

Pokud nenásleduje další zadání, varná deska se po několika sekundách z bezpečnostních důvodů zase vypne.

Vypnutí varné desky/varné zóny

Vypnutí varné desky

- Pro vypnutí varné desky a tím všech varných zón stiskněte sensorové tlačítko ①.

Vypnutí varné zóny

- Pro vypnutí varné zóny stiskněte příslušný ukazatel varné zóny.

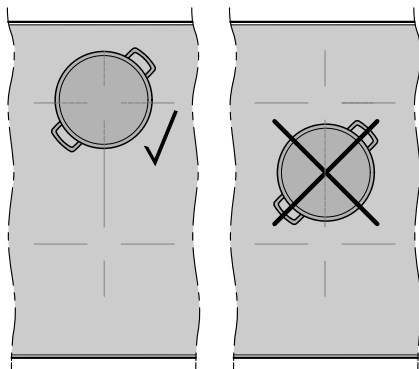
Ukazatel varné zóny začne blikat.

- Stiskněte sensorové tlačítko 0 na číselné řadě.

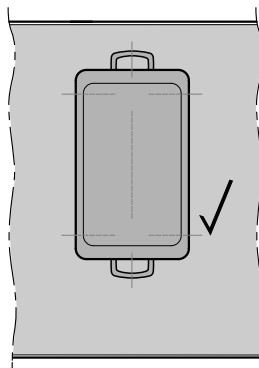
Umístění varného nádobí

Přiřazení velikosti varného nádobí a jeho umístění najdete v údajích k varným zónám svého modelu varné desky (viz kapitola „Seznámení“, odstavec „Údaje k varným zónám“).

- Umístěte varné nádobí podle následujícího vyobrazení:



Varná zóna Flex



Varná oblast Flex (dle modelu)

Stupeň výkonu

Nastavení stupně výkonu

Z výroby je aktivované trvalé rozpoznání hrnce (viz kapitola „Úprava nastavení“).

Když je varná deska zapnutá a na některou varnou zónu postavíte varné nádobí, začne blikat ukazatel varné zóny.

- Postavte varné nádobí na požadovanou varnou zónu.

Ukazatel varné zóny začne blikat.

- Stiskněte na číselné řadě sensorové tlačítko odpovídající požadovanému stupni výkonu.

Na ukazateli varné zóny několik sekund bliká nastavený stupeň výkonu a pak trvale svítí.

Nastavení stupně výkonu – rozšířený rozsah nastavení

Je nastavený rozšířený rozsah nastavení stupňů výkonu (viz kapitola „Úprava nastavení“).

- Stiskněte číselnou řadu mezi sensorovými tlačítky.

Nastavený stupeň výkonu několik sekund bliká a pak trvale svítí. Mezi-
stupně jsou znázorněny svítící tečkou ve-
dle čísla.


Změna stupně výkonu

- Stiskněte příslušný ukazatel varné zóny.

Ukazatel varné zóny začne blikat.

- Stiskněte na číselné řadě sensorové tlačítko odpovídající požadovanému stupni výkonu.

Manuální propojení/rozpojení varných zón Flex

- Chcete-li manuálně propojit nebo rozpojit varné zóny Flex, stiskněte sensorové tlačítko .

Funkce Booster

Aktivace funkce Booster

Když se aktivuje funkce Booster, může se změnit nastavení propojené varné zóny, viz kapitola „Seznámení“, odstavec „Systém řízení výkonu“.

Funkci Booster můžete využívat maximálně u 2 varných zón současně.

Funkce Booster je aktivní po dobu maximálně 5 minut.

- Postavte varné nádobí na požadovanou varnou zónu.
- Nastavte případně stupeň výkonu.
- Stiskněte senzorové tlačítko **B**.

Na ukazateli varné zóny se objeví „.

Deaktivace funkce Booster

- Stiskněte senzorové tlačítko **B**.

nebo

- Nastavte jiný stupeň výkonu.

Když deaktivujete funkci Booster nebo na konci času Boosteru a

- před aktivací funkce Booster nebyl nastavený žádný stupeň výkonu, dojde automaticky k přepnutí zpět na stupeň výkonu 9.
- před aktivací funkce Booster byl nastavený stupeň výkonu, dojde k přepnutí zpět na předtím zvolený stupeň výkonu.

Aktivace/deaktivace funkce Stop&Go

Stupně výkonu varných zón a nastavení časovače se nedají změnit, lze jen vypnout varnou desku. Kuchyňský budík, časy vypnutí, časy funkce Booster a časy pro uvedení do varu běží dál.

Není-li funkce deaktivována do 1 hodiny, varná deska se vypne.

- Stiskněte senzorové tlačítko **II/▶**.

Automatika předvaření

Doba uvedení do varu závisí na nastaveném stupni následného vaření:

stupeň následného vaření*	doba uvedení do varu [min:sek]
1	asi 0:15
1.	asi 0:15
2	asi 0:15
2.	asi 0:15
3	asi 0:25
3.	asi 0:25
4	asi 0:50
4.	asi 0:50
5	asi 2:00
5.	asi 5:50
6	asi 5:50
6.	asi 2:50
7	asi 2:50
7.	asi 2:50
8	asi 2:50
8.	asi 2:50
9	–

* Stupně následného vaření s tečkou lze nastavit jen při rozšířeném rozsahu stupňů výkonu (viz kapitola „Úprava nastavení“).

Aktivace automatiky předvaření

- Krátce stiskněte ukazatel požadované varné zóny.
- Tiskněte senzorové tlačítko požadovaného stupně následného vaření tak dlouho, dokud nezazní signál a na ukazateli varné zóny se nerozsvítí *H*.

Během doby uvedení do varu (viz tabulka) bliká *H* střídavě s nastaveným stupněm výkonu na ukazateli varné zóny.

Deaktivace automatiky předvaření

- Krátce stiskněte ukazatel požadované varné zóny.
- Tiskněte nastavený stupeň následného vaření tak dlouho, dokud nezhasne *H*.

nebo

- Nastavte jiný stupeň výkonu.

Obsluha

Časovač

Nastavení časů časovače

Můžete nastavit čas od 1 minuty (0:01) do 9 hodin 59 minut (9:59).

Časy do 59 minut se zadávají v minutách (0:59), časy od 60 minut v hodinách a minutách.

Časy se zadávají přes číselnou řadu a lze je upravit sensorovým tlačítkem +.

- Časy nastavujte v pořadí hodiny, místo desítek minut, místo jednotek minut.

Příklad:

59 minut = 0:59 hodin,

zadání: 5–9

80 minut = 1:20 hodin,

zadání: 1–2–0


Po zadání první číslice trvale svítí ukazatel časovače, po zadání druhé číslice se první číslice přesune vlevo, po zadání třetí číslice se první a druhá číslice přesunou vlevo.

Nastavení kuchyňského budíku

- Stiskněte sensorové tlačítko .

Bliká ukazatel časovače.

- Nastavte požadovaný čas (viz kapitola „Časovač“, odstavec „Nastavení časů časovače“).


Když stisknete sensorové tlačítko  nebo počkáte 10 sekund, kuchyňský budík se spustí.

Změna kuchyňského budíku

- Stiskněte sensorové tlačítko .

Bliká ukazatel časovače.

- Nastavte požadovaný čas (viz kapitola „Časovač“, odstavec „Nastavení časů časovače“).

Když stisknete sensorové tlačítko  nebo počkáte 10 sekund, kuchyňský budík se spustí.

Zrušení kuchyňského budíku


- Stiskněte sensorové tlačítko .


- Stiskněte  na číselné řadě.

Nastavení času vypnutí


Když je dosaženo maximální doby provozu, vypne se jedna varná zóna. Nezávisle na nastaveném čase vypnutí (viz kapitola „Seznámení“, odstavec „Bezpečnostní vypnutí“).


U požadované varné zóny je nastavený stupeň výkonu.

- Stiskněte sensorové tlačítko  vedle příslušného ukazatele varné zóny.


Ukazatel časovače a sensorové tlačítko  blikají.

- Nastavte požadovaný čas (viz kapitola „Časovač“, odstavec „Nastavení časů časovače“).

Když stisknete sensorové tlačítko  nebo počkáte 10 sekund, začne se odpočítávat čas vypnutí.


Odpočítává se čas vypnutí varné zóny a sensorové tlačítko  trvale svítí.


Změna času vypnutí

- Stiskněte sensorové tlačítko  požadované varné zóny.


Bliká ukazatel časovače.

- Nastavte požadovaný čas.


Když stisknete sensorové tlačítko  nebo počkáte 10 sekund, začne se odpočítávat čas vypnutí.

Odpočítává se čas vypnutí varné zóny a sensorové tlačítko  trvale svítí.


Zrušení času vypnutí

- Tiskněte sensorové tlačítko  požadované varné zóny tak dlouho, dokud se na ukazateli varné zóny neobjeví **0:00**.

nebo



- Stiskněte sensorové tlačítko  požadované varné zóny.

Bliká ukazatel časovače.


- Stiskněte sensorové tlačítko  na číselné řadě.

Nastavení několika časů vypnutí

- Pro nastavení času vypnutí pro další varnou zónu postupujte podle popisu v kapitole „Obsluha“, odstavec „Nastavení času vypnutí“.



Když je naprogramováno více časů vypnutí, zobrazuje se nejkratší zbývajících doba a pomalu bliká příslušné sensorové tlačítko . Ostatní sensorová tlačítka  trvale svítí.



Zobrazení časů vypnutí

- Pro zobrazení zbývajících času odpočítávaného na pozadí stiskněte sensorové tlačítko  požadované varné zóny.

Pro požadovanou varnou zónu se zobrazí nahoru **zaokrouhlený** zbývajících čas.

Současné použití funkcí časovače

Když používáte obě funkce současně, zobrazuje se vždy nejkratší čas. Pomalu bliká sensorové tlačítko  (kuchyňský budík) nebo sensorové tlačítko  (vypínací automatika) varné zóny s nejkratším časem.

- Abyste si nechali zobrazit zbývajících doby odpočítávané na pozadí, stiskněte sensorové tlačítko  nebo  požadované varné zóny.

Zablokování zprovoznění

Aktivace zablokování zprovoznění

Zablokují se všechna sensorová tlačítka. Nastavený kuchyňský budík běží dál.

- Tiskněte 6 sekund sensorové tlačítko ①.

Na ukazateli časovače se odpočítávají sekundy. Po uplynutí času se na ukazateli časovače objeví *LDC*. Zablokování zprovoznění je aktivované.

Když při aktivovaném zablokování zprovoznění stisknete nedovolené sensorové tlačítko, zobrazuje se na ukazateli časovače několik sekund *LDC* a zní signál.

Naprogramování lze upravit, aby se zablokování zprovoznění aktivovalo automaticky 5 minut po vypnutí varné desky (viz kapitola „Úprava nastavení“).

Deaktivace zablokování zprovoznění

- Tiskněte 6 sekund sensorové tlačítko ①.

Na ukazateli časovače se krátce zobrazí *LDC*, pak se odpočítávají sekundy. Po uplynutí času je zablokování zprovoznění deaktivované.

Blokování

Aktivace blokování

Když je blokování aktivované:

- lze varné zóny a varnou desku jen vypnout
- lze změnit nastavený kuchyňský budík

- Stiskněte a 6 sekund podržte současně sensorová tlačítka + a II/▶.

Na ukazateli časovače se odpočítávají sekundy. Po uplynutí času se na ukazateli časovače objeví *LDC*. Blokování je aktivované.

Když při aktivovaném blokování stisknete nedovolené sensorové tlačítko, zobrazuje se na ukazateli časovače několik sekund *LDC* a zní signál.

Deaktivace blokování

- Stiskněte a 6 sekund podržte současně sensorová tlačítka + a II/▶.

Na ukazateli časovače se krátce zobrazí *LDC*, pak se odpočítávají sekundy. Po uplynutí času je blokování deaktivované.

Aktivace funkce Recall

- Zapněte opět varnou desku.
- Ihned po zapnutí stiskněte jedno z blikajících sensorových tlačítek varných zón.

Aktivace/deaktivace udržování teploty

Funkcí udržování teploty nelze znovu ohřívat vychladlá jídla.

- Stiskněte ukazatel požadované varné zóny.

Ukazatel varné zóny začne blikat.

- Stiskněte sensorové tlačítko .

Tipy k udržování teploty

- Jídla udržujte teplá výhradně ve varném nádobí (hrnec/pánev). Varné nádobí přikryjte poklicí.
- Pevná nebo hustá jídla (bramborová kaše, hustá polévka) občas zamíchejte.
- Ztráty živin začínají při přípravě potravin a při udržování teploty pokračují. Čím déle se potraviny udržují teplé, tím větší jsou ztráty živin. Doba udržování teploty by měla být co nejkratší.

Údaje o varné desce

Zobrazení označení modelu/sériového čísla

Na varné desce se nenachází varné nádobí.

- Zapněte varnou desku.
- Stiskněte na číselné řadě na 6 sekund současně sensorová tlačítka 0 a 4.

Na ukazateli časovače se postupně objeví čísla oddělená čárkou.

Příklad: *12 34* (označení modelu KM 1234) – *1 23 45 57 89* (sériové číslo)

Zobrazení verze softwaru

Na varné desce se nenachází varné nádobí.

- Zapněte varnou desku.
- Stiskněte na číselné řadě na 6 sekund současně sensorová tlačítka 0 a 3.

Na ukazateli časovače se objeví 3 číslice:

Příklad: *123* = verze softwaru 1.23.

Aktivace/deaktivace demonstračního módu

- Zapněte varnou desku.
- Stiskněte na číselné řadě na 6 sekund současně senzorová tlačítka 0 a 2.

Na ukazateli časovače několik sekund bliká:

- dE střídavě s On (demonstrační mód aktivovaný)
nebo
- dE střídavě s OFF (demonstrační mód deaktivovaný)

Rozsahy nastavení

Z výroby je varná deska naprogramovaná na 9 stupňů výkonu. Pokud si přejete jemnější odstupňování, můžete je rozšířit na 17 stupňů výkonu (viz kapitola „Úprava nastavení“).

	rozsah nastavení	
	z výroby (9 stupňů)	rozšířený (17 stupňů)
rozpuštění másla rozpuštění čokolády rozpuštění želatiny	1–2	1–2.
ohřívání malého množství tekutin udržování teploty pokrmů, které se snadno připalují namáčení rýže, vaření mléčné kaše rozmrazování hluboce zmrazené zeleniny v bloku	2–4	2–3.
ohřívání tekutých nebo polotuhých pokrmů dušení ovoce vaření brambor (varné nádoby s poklicí)	4–6	3.–5.
příprava omelety nebo sázených vajec bez kůrky šetrné smažení karbanátků dušení zeleniny a ryb namáčení těstovin a luštěnin rozmrazování a ohřívání hluboce zmrazených jídel šlehání krémů a omáček, např. vinné pěny nebo holandské omáčky lívance	5–7	4.–7.
šetrné smažení (bez přepalování tuku) ryb, řízků, klobás, sázených vajec	6–8	6–7.
smažení bramboráků, placiček atd.	7–8	7–8.
fritování např. pomfritů	9	8.–9
vaření velkých množství vody uvedení do varu restování velkých množství masa	9–Booster	8.–Booster

Údaje jsou orientační. Výkon indukční cívky se mění podle velikosti a materiálu dna varného nádobí. Proto je možné, že se pro Vaše nádobí budou stupně výkonu trochu lišit. Zjistíte si praktickým používáním optimální nastavení pro svoje varné nádobí. U nového varného nádobí, jehož užité vlastnosti Vám nejsou známe, nastavte stupeň výkonu nejbližší nižší než uvedený stupeň.

Princip funkce indukčních varných desek

Pod indukční varnou zónou je umístěná indukční cívka. Cívka vytváří magnetické pole, které působí přímo na dno nádoby a zahřívá je. Varná zóna se zahřívá pouze nepřímo teplem odevzaným dnem nádoby.

Indukce funguje jen u varného nádoby s magnetizovatelným dnem (viz kapitola „Je dobré vědět“, odstavec „Varné nádoby“). Automaticky zohledňuje velikost postaveného varného nádoby.

Hluky

Při provozu indukčních varných zón mohou ve varném nádobí, v závislosti na materiálu a zpracování dna, vznikat následující zvuky:

Bzučení při vysokém stupni výkonu. Snižuje se nebo zmizí, když se stupeň výkonu sníží.

Praskání se může vyskytnout u varného nádoby, které má dno z různých materiálů (např. sendvičové dno).

Pískání, když jsou propojené varné zóny (viz kapitola „Obsluha“, odstavec „Funkce Booster“) současně v provozu a zároveň se na nich používá varné nádoby s dnem z různých materiálů (např. sendvičové dno).

Cvakání při elektronických spínacích procesech, zvláště při nízkých stupních výkonu.

Cvrlikání, když se zapne ventilátor chlazení. Zapíná se pro ochranu elektroniky, když je varná deska intenzivně využívána. Ventilátor chlazení může běžet dále i po vypnutí varné desky.

Varné nádobí

Vhodné varné nádobí

- nerezová ocel s magnetizovatelným dnem
- emailovaná ocel
- litina

Vlastnosti dna nádobí mohou ovlivnit rovnoměrnou přípravu pokrmu (např. když má zhnědnout palačinka). Dno nádobí má rozdělovat teplo rovnoměrně. Velmi vhodné je varné nádobí s dnem z vícevrstvého materiálu (sendvičové nebo kapslové dno).

Nevhodné varné nádobí

- nerez oceli s nemagnetizovatelným dnem
- hliníku nebo mědi
- skla, keramiky nebo kameniny

Zkouška varného nádobí

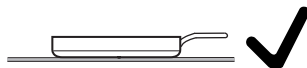
Když si nejste jistí, zda jsou hrnec nebo pánev vhodné pro indukci, dejte magnet ke dnu nádobí. Pokud bude magnet držet, je varné nádobí obecně vhodné.

Je dobré vědět

Tipy k varnému nádobí

- Varné nádobí umísťujte na příslušnou varnou zónu nebo varnou oblast co nejvíce doprostřed.
- Pro optimální využití varné zóny zvolte varné nádobí s vhodným průměrem dna (viz kapitola „Seznámení“, odstavec „Údaje k varným zónám“). Když je hrnec příliš malý, není rozpoznán.
- Používejte pouze hrnce a pánve s hladkým dnem. Drsná dna hrnců a pánví poškrábou sklokeramickou desku.
- Varné nádobí při přemísťování zvedejte. Tak zabráníte šmouhám vzniklým oděrem a škrábancům. Škrábance, které vzniknou, když varné nádobí posouváte sem a tam, nezhoršují funkci varné desky. Takové škrábance jsou normální stopy používání a nejsou důvodem k reklamaci.

- Při pořizování pánví a hrnců si uvědomte, že se často uvádí maximální nebo horní průměr. Důležitý je ale (zpravidla menší) průměr dna.



- Používejte přednostně pánve s co nejrovnějším okrajem. U pánví s šikmým okrajem působí indukce také v okrajové oblasti pánve. Tím se okraj pánve může zabarvit nebo se může loupat povlak.

Vyvolání programování

Varná deska je vypnutá.

- Tiskněte sensorová tlačítka ① a II/► tak dlouho, dokud se neobjeví sensorové tlačítko + a na ukazateli časovače *PC*.

Po několika sekundách bliká na ukazateli časovače střídavě *P:01* (program 01) a *C:01* (kód).

Nastavení programu

- Během zobrazování programu (např. *P:01*) stiskněte sensorové tlačítko + tolikrát, až se na ukazateli objeví požadované číslo programu.

Nastavení kódu

- Během zobrazování kódu (např. *C:01*) stiskněte sensorové tlačítko + tolikrát, až se na ukazateli objeví požadované číslo kódu.

Uložení nastavení

- Během zobrazování programu (např. *P:01*) tiskněte sensorové tlačítko ① tak dlouho, dokud nezhasnou ukazatele.

Bez uložení nastavení

- Tiskněte sensorové tlačítko II/► tak dlouho, dokud nezhasnou ukazatele.

Úprava nastavení

program ¹		kód ²	nastavení
1	Demonstrační mód	0	demonstrační mód vyp.
		1	demonstrační mód zap. ³
2	Řízení výkonu ⁴	0	vyp.
		1	3 680 W
		2	3 000 W
		3	2 000 W
		4	1 000 W
3	nastavení z výroby	0	neobnovení nastavení z výroby
		1	obnovení nastavení z výroby
4	Rozsah nastavení stupňů výkonu	0	9 stupňů výkonu + Booster
		1	17 stupňů výkonu + Booster ⁵
6	potvrzovací tón při stisknutí sensorového tlačítka	0	vyp. ⁶
		1	tichý
		2	střední
		3	hlasitý
7	signální tón časovače	0	vyp.
		1	tichý
		2	střední
		3	hlasitý
		4	nejhlasitější
8	zablokování zprovoznění	0	jen manuální aktivace zablokování zprovoznění
		1	automatická aktivace zablokování zprovoznění
9	maximální doba provozu	0	bezpečnostní stupeň 0
		1	bezpečnostní stupeň 1
		2	bezpečnostní stupeň 2

program ¹		kód ²	nastavení
10	WiFi přihlášení	0	neaktivní/deaktivováno
		1	aktivní bez konfigurace
		2	aktivní a nakonfigurované (nelze zvolit, ukazuje, zda bylo úspěšné spojení)
		3	spojení možné tlačítkem WPS
		4	WiFi se vynuluje na default (0)
		5	přímé WiFi spojení varné desky a odsavače par bez aplikace Miele (Con@ctivity 3.0)
12	rychlost reakce sensorových tlačítek	0	pomalá
		1	standardní
		2	rychlá
15	permanentní rozpoznání hrnce	0	permanentní rozpoznání hrnce vyp.
		1	permanentní rozpoznání hrnce zap.

¹ Neuvedené programy nejsou obsazeny.

² Z výroby nastavený kód je vždy vytištěný tučně.

³ Po zapnutí varné desky se na ukazateli časovače zobrazí na několik sekund dE

⁴ Celkový výkon varné desky lze snížit, aby odpovídal požadavkům místního poskytovatele proudu.

⁵ V textu a v tabulkách jsou rozšířené stupně výkonu pro lepší srozumitelnost znázorněny s tečkou za číslicí.

⁶ Potvrzovací tón sensorového tlačítka zap./vyp. se nevypíná.

Čištění a ošetřování

Bezpečnostní upozornění k čištění a ošetřování

 Nebezpečí popálení horkými povrchy.

Po skončení vaření mohou být horké všechny části varné desky.

Vypněte varnou desku.

Než budete varnou desku čistit, nechte ji vychladnout.

Když použijete nevhodné čisticí prostředky nebo když se na varné desce zahřejí zbytky vhodných čisticích prostředků, mohou se všechny povrchy zabarvit nebo změnit. Povrchy jsou náchylné na poškrábání.

Než budete varnou desku čistit, nechte vychladnout povrchy.

Zbytky čisticích prostředků odstraňujte okamžitě.

Nepoužívejte drhnoucí nebo škrábající čisticí prostředky.

- ▶ Na čištění varné desky nikdy nepoužívejte parní čisticí zařízení.
- ▶ Na čištění nepoužívejte špičaté předměty.

Interval čištění

- Po každém použití celou varnou desku očistěte.

Odstraňování mírného znečištění

- Vyčistěte celou sklokeramickou plochu vlhkou měkkou utěrkou a naředěným prostředkem pro ruční mytí nádobí. Dbejte údajů výrobce čisticího prostředku.

Odstraňování silného znečištění

- Odstraňte všechna hrubá znečištění vlhkou utěrkou, pevně ulpívající znečištění škrabkou na sklo.
- Sklokeramickou plochu vyčistěte prostředkem Miele na čištění sklokeramiky a nerez oceli (viz kapitola „Příslušenství k dokoupení“, odstavec „Čisticí a ošetřovací prostředky“) nebo běžným čisticím prostředkem na sklokeramiku a kuchyňským papírem nebo čistou utěrkou. Dbejte údajů výrobce čisticího prostředku.

Ukončení čištění

- Odstraňte všechny zbytky čisticích prostředků vlhkou utěrkou.
- Po každém čištění sklokeramickou plochu osušte.

Nevhodné čisticí prostředky

Aby se zabránilo poškození povrchů, nepoužívejte při čištění:

- čisticí prostředky obsahující sodu, alkálie, čpavek, kyseliny nebo chlor
- odstraňovače skvrn a rzi
- prostředky na drhnutí, např. prášek na drhnutí, tekutý písek, drsné houbičky
- čisticí prostředky obsahující roz-pouštědla
- čisticí prostředky pro myčky nádobí
- spreje na grily a pečicí trouby
- tvrdé kartáče na drhnutí
- odstraňovače nečistot
- houbičky

Odstraňování závad

Hlášení na ukazatelích nebo na displeji

Problém	Příčina a odstranění
Na ukazateli některé varné zóny svítí symbol \cup nebo bliká střídavě s nastaveným stupněm výkonu nebo R.	<p>Na varné zóně není žádné varné nádobí. Na varné zóně je nevhodné varné nádobí. Je příliš malý průměr dna postaveného varného nádobí Z varné zóny bylo odstraněno vhodné nádobí. Když nepostavíte žádné varné nádobí nebo postavíte nevhodné nádobí, varná zóna se po 3 minutách automaticky vypne.</p> <ul style="list-style-type: none">■ Do 3 minut postavte vhodné varné nádobí. <p>Zhasne \cup. Vaření se spustí/bude pokračovat s předtím provedenými nastaveními.</p> <ul style="list-style-type: none">■ Když použijete jiné varné nádobí a/nebo budete vařit jiný pokrm, nastavení upravte.
Po zapnutí varné desky nebo stisknutí některého sensorového tlačítka se na ukazateli časovače zobrazí na několik sekund LOC.	<p>Je aktivované zablokování zprovoznění.</p> <ul style="list-style-type: none">■ Deaktivujte zablokování zprovoznění (viz kapitola „Obsluha“, odstavec „Deaktivace zablokování zprovoznění“). <p>Je aktivované blokování.</p> <ul style="list-style-type: none">■ Deaktivujte blokování (viz kapitola „Obsluha“, odstavec „Deaktivace blokování“).
Po zapnutí varné desky se na ukazateli časovače krátce zobrazí dE. Nezahřívají se varné zóny.	<p>Varná deska je v demonstračním módu.</p> <ul style="list-style-type: none">■ Tiskněte současně sensorová tlačítka \cup a \cup tak dlouho, dokud na ukazateli časovače nebude blikat dE střídavě s OFF.
Na ukazateli časovače bliká F a varná deska se automaticky vypne.	<p>Je přikryté jedno nebo několik sensorových tlačítek, např. dotykem prstu, překypělým připravovaným jídlem nebo odloženými předměty.</p> <ul style="list-style-type: none">■ Odstraňte znečištění nebo předměty (viz kapitola „Seznámení“, odstavec „Bezpečnostní vypnutí“).

Problém	Příčina a odstranění
<p>Na ukazateli časovače bliká <i>Err</i> střídavě s 044.</p>	<p>Aktivovala se ochrana proti přehřátí.</p> <ul style="list-style-type: none"> ■ Nechte varnou desku vychladnout. ■ Odstraňte příčiny přehřátí (viz kapitola „Seznámení“, odstavec „Ochrana proti přehřátí“). ■ Zkontrolujte funkci varné desky. ■ Pokud se chybové hlášení nadále zobrazuje, zavolejte servisní službu.
<p>Na ukazateli časovače bliká <i>Err</i> střídavě s 047, 048 nebo 049.</p>	<p>Je zablokovaný nebo vadný ventilátor.</p> <ul style="list-style-type: none"> ■ Zkontrolujte, zda ventilátor není zablokovaný nějakým předmětem. ■ Odstraňte předmět. ■ Pokud se chybové hlášení nadále zobrazuje, zavolejte servisní službu.
<p>Na ukazateli časovače se zobrazuje hlášení neuvedené v této tabulce.</p>	<p>Vyskytla se závada v elektronice.</p> <ul style="list-style-type: none"> ■ Asi na 1 minutu vypněte elektrické napájení varné desky. ■ Pokud problém přetrvává i po obnovení elektrického napájení, zavolejte servisní službu.

Odstraňování závad

Neočekávané chování

Problém	Příčina a odstranění
Senzorová tlačítka reagují příliš citlivě nebo necitlivě.	<p>Změnila se citlivost senzorových tlačítek.</p> <ul style="list-style-type: none">■ Nejprve se postarejte o to, aby na varnou desku nedopadalo přímé světlo (sluneční nebo umělé světlo) ani nebylo okolí varné desky příliš temné.■ Odstraňte všechno varné nádobí a očistěte varnou desku od zbytků. Dbejte na to, aby nebyla zakrytá celá varná deska a senzorová tlačítka.■ Asi na 1 minutu vypněte elektrické napájení varné desky.■ Pokud po obnovení elektrického napájení problém nadále přetrvává, zavolejte servisní službu.
Automaticky se sníží stupeň výkonu 9, když u propojené varné zóny nastavíte rovněž stupeň výkonu 9.	<p>Při současném provozu na stupni výkonu 9 je překročen možný celkový výkon.</p> <ul style="list-style-type: none">■ Použijte jinou varnou zónu.
Automaticky se vypne některá varná zóna.	<p>Byla příliš dlouhá doba provozu.</p> <ul style="list-style-type: none">■ Varnou zónu znovu zapněte (viz kapitola „Seznámení“, odstavec „Bezpečnostní vypnutí“).
Varná zóna nepracuje s nastaveným stupněm výkonu jako obvykle.	<p>Aktivovala se ochrana proti přehřátí.</p> <ul style="list-style-type: none">■ Nechte varnou desku vychladnout.■ Odstraňte příčiny přehřátí (viz kapitola „Seznámení“, odstavec „Ochrana proti přehřátí“).■ Zkontrolujte funkci varné desky.■ Pokud problém přetrvává, vyžádejte si servisní službu.
Automaticky se vypne některá varná zóna nebo celá varná deska.	<p>Aktivovala se ochrana proti přehřátí.</p> <ul style="list-style-type: none">■ Nechte varnou desku vychladnout.■ Odstraňte příčiny přehřátí (viz kapitola „Seznámení“, odstavec „Ochrana proti přehřátí“).■ Zkontrolujte funkci varné desky.■ Pokud problém přetrvává, vyžádejte si servisní službu.

Problém	Příčina a odstranění
Automaticky se předčasně ukončí stupeň Booster.	Aktivovala se ochrana proti přehřátí. <ul style="list-style-type: none">■ Nechte varnou desku vychladnout.■ Odstraňte příčiny přehřátí (viz kapitola „Seznámení“, odstavec „Ochrana proti přehřátí“).■ Zkontrolujte funkci varné desky.■ Pokud problém přetrvává, vyžádejte si servisní službu.

Odstraňování závad

Neuspokojivý výsledek

Problém	Příčina a odstranění
Při zapnutém automatickém uvedení do varu se obsah varného nádobí nevede do varu.	Ohřívají se velká množství potravin. ■ Vařte při nejvyšším stupni výkonu a pak přepněte ručně zpět.
	Varné nádobí vede špatně teplo. ■ Použijte jiné varné nádobí, které lépe vede teplo.

Všeobecné problémy nebo technické poruchy

Problém	Příčina a odstranění
Nedá se zapnout varná deska nebo varné zóny.	Varná deska je bez proudu. ■ Zkontrolujte, zda vypadl jistič elektrické instalace. Vyžádejte si kvalifikovaného elektrikáře nebo servisní službu Miele (minimální jistění (viz typový štítek)).
	Případně se vyskytla technická závada. ■ Odpojte varnou desku asi na 1 minutu od elektrické sítě tak, že – vypnete spínač příslušného jističe nebo úplně vyšroubujete tavnou pojistku nebo – vypnete proudový chránič. ■ Pokud ani po opětovném zapnutí jističe nebo proudového chrániče nebo opětovném zašroubování pojistky nebude stále možné uvést varnou desku do provozu, vyžádejte si kvalifikovaného elektrikáře nebo servisní službu.
Při provozu nové varné desky se vytváří zápach nebo výpary.	Kovové součásti jsou nakonzervovány ochranným prostředkem. Při prvním uvádění varné desky do provozu tak vznikají zápachy a případně výpary. Také materiál indukčních cívek vylučuje v prvních hodinách provozu zápach. Při každém dalším použití se zápach snižuje a nakonec zcela zmizí. Zápach a případně vystupující výpary nepoukazují na chybné připojení nebo závadu přístroje a nejsou zdraví škodlivé.
Po vypnutí varné desky je slyšet provozní hluk.	Ventilátor chlazení běží tak dlouho, dokud varná deska nevychladne, a pak se automaticky vypne.

Na www.miele.com/service obdržíte informace k samostatnému odstranění poruch a k náhradním dílům Miele.

Kontakt při závadách

Při závadách, které nedokážete odstranit sami, podejte prosím zprávu například Vašemu specializovanému prodejci Miele nebo servisní službě Miele.

Servisní službu Miele si můžete vyžádat online na www.miele.com/service.

Kontaktní údaje servisní služby Miele najdete na konci tohoto dokumentu.

Servisní služba vyžaduje označení modelu a sériové číslo (SN). Oba údaje najdete na typovém štítku nebo v kapitole „Obsluha“, odstavec „Zobrazení údajů o varné desce“.

Typový štítek

Zde vlepte přiložený typový štítek. Dbejte na to, aby modelové označení souhlasilo s údaji na zadní straně tohoto dokumentu.



Záruka

Záruční doba činí 2 roky.

Záruční podmínky se řídí platnými právními předpisy. Informace k záručním podmínkám naleznete na www.miele.cz.

Servisní služba

Informace pro zkušební ústavy

Zkušební pokrmy dle EN 60350-2

Z výroby je naprogramovaných 9 stupňů výkonu.

Pro zkoušky podle normy nastavte rozšířený rozsah stupňů výkonu (viz kapitola „Úprava nastavení“).

zkušební pokrm	Ø dna nádobí (mm)	pokli- ce	stupeň výkonu	
			předehřátí	příprava pokrmu
zahřívání oleje	150	ne	–	1–2
lívance	180 (sendvičové dno)	ne	9	5.–7.
fritování hluboce zmrazených pomfritů	dle normy	ne	9	9

Nádobí na vaření nebo smažení

Miele nabízí velký výběr nádobí na vaření a smažení. Co do funkce a rozměrů bylo perfektně přizpůsobeno přístrojům Miele. Podrobné informace najdete na webové stránce Miele.

Čisticí a ošetřovací prostředky

Čisticí prostředek na sklokeramiku a nerez 250 ml

Odstraňuje silnější znečištění, skvrny z vodního kamene a zbytky hliníku.

Utěrka z mikrovlákn

Odstraňuje otisky prstů a mírná znečištění

Instalace

Bezpečnostní pokyny pro vestavbu

⚠ Škody způsobené nesprávnou vestavbou.

Nesprávnou vestavbou se varná deska může poškodit.

Varnou desku nechte vestavět jen kvalifikovaným pracovníkem.

⚠ Nebezpečí úrazu elektrickým proudem v důsledku napětí sítě.

Neodborným připojením k elektrické síti může dojít k úrazu elektrickým proudem.

Varnou desku nechte připojit k elektrické síti jen kvalifikovaným elektrikářem.

⚠ Škody způsobené padajícími předměty.

Při montáži horních skříní nebo odsavače par se varná deska může poškodit.

Varnou desku zabudujte až po montáži horních skříní a odsavače par.

Když je varná deska vymontována v případě servisního zásahu, může se poškodit těsnicí páska pod jejím okrajem.

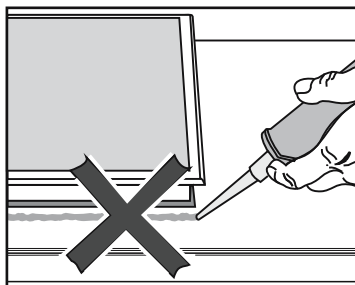
Před opětovnou montáží těsnicí pásku vždy vyměňte.

- ▶ Varná deska nesmí být zabudována nad chladicími přístroji, myčkami nádobí, pračkami a sušičkami.
- ▶ Tato varná deska se smí zabudovat jen nad sporáky a pečicí trouby, které jsou vybavené systémem chlazení výparů.
- ▶ Zajistěte, aby po vestavbě varné desky nebylo možné dotknout se síťového připojovacího kabelu.
- ▶ Síťový připojovací kabel nesmí po vestavbě varné desky přijít do styku s pohyblivými součástmi kuchyňských prvků (např. zásuvkou) a nesmí být vystaven mechanickému zatížení.

- ▶ Dýhy pracovní desky musí být zpracované tepelně odolným lepidlem (100 °C), aby se neodlepily nebo nezdeformovaly. Lemovací lišty musí být tepelně odolné.
- ▶ Dodržte bezpečnostní vzdálenosti (viz kapitola „Instalace“, odstavec „Bezpečnostní vzdálenosti“).

Instalace

Další bezpečnostní pokyny pro montáž bez rámu se zabroušením

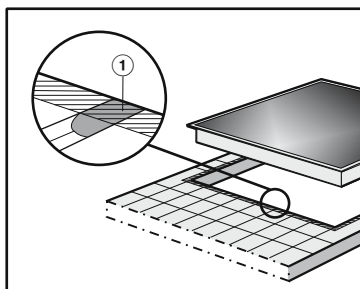


⚠ Škody způsobené chybnou vestavbou.

Když varnou desku utěsníte spárovací hmotou, mohou se varná deska i pracovní deska poškodit, když varnou desku budete případně potřebovat vymontovat.

Nepoužívejte spárovací hmotu mezi varnou deskou a pracovní deskou.

Těsnění pod okrajem varné desky zajišťuje dostatečné utěsnění vůči pracovní desce.



► Spáry ① a šrafovaná oblast pod úložnou plochou varné desky musí být hladké a rovné, aby varná deska dosedala rovnoměrně a těsnění pod okrajem horní části přístroje zajišťovalo utěsnění vůči pracovní desce.

Další bezpečnostní pokyny pro montáž bez rámu pro zapuštění

 Škody způsobené nevhodným těsnicím prostředkem.

Nevhodný prostředek na utěsnění spár může poškodit přírodní kámen.

U přírodního kamene a obkladaček z přírodního kamene použijte výhradně silikonovou spárovací hmotu vhodnou pro přírodní kámen. Dbejte pokynů výrobce.

► Světlá šířka spodní skříňky musí minimálně odpovídat vnitřku výřezu v pracovní desce (viz kapitola „Instalace“, odstavec „Rozměry pro montáž bez rámu pro zapuštění“) tak, aby byla varná deska po vestavbě zespodu volně přístupná a aby bylo možné vyjmout dolní skříňku k provedení údržby. Pokud varná deska není po vestavbě zespodu volně přístupná, musí se odstranit spárovací hmota, aby bylo možné varnou desku vymontovat.

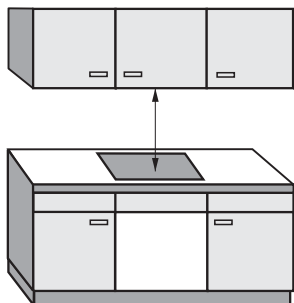
► Varná deska bez rámu pro zapuštění je vhodná pouze k vestavbě do přírodního kamene (žula, mramor), masivního dřeva a na obkladačkami obložené pracovní desky. V případě pracovních desek z jiných materiálů kontaktujte příslušného výrobce, zda je deska vhodná k montáži varné desky bez rámu pro zapuštění.

- Pracovní desky z přírodního kamene: varná deska se nasazuje přímo na vyfrézovanou plochu.
- Pracovní desky z masivního dřeva, obkládané: varná deska se ve výřezu upevňuje dřevěnými lištami. Tyto lišty nejsou součástí dodávky a musí být zajištěny v místě instalace.

Instalace

Bezpečnostní vzdálenosti

Bezpečnostní vzdálenost nad varnou deskou



Mezi varnou deskou a nad ní umístěným odsavačem par musí být dodržena bezpečnostní vzdálenost uváděná výrobcem odsavače.

Jestliže je pod odsavačem par zabudováno několik přístrojů, pro které jsou uvedeny různé bezpečnostní vzdálenosti, musíte dodržet největší požadovanou vzdálenost.

Pokud jsou nad varnou deskou nainstalovány snadno vznětlivé materiály (např. závěsná polička), musí být bezpečnostní vzdálenost nejméně 500 mm.

Bezpečnostní vzdálenost za varnou deskou a po jejích stranách

Od stěny vysoké skříňe nebo místnosti musí být dodrženy následující minimální vzdálenosti:

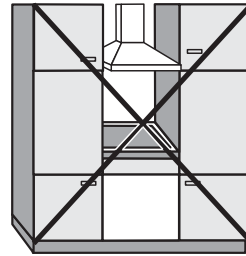
- **vzadu** ① od výřezu v pracovní desce po zadní hranu pracovní desky: 50 mm

a

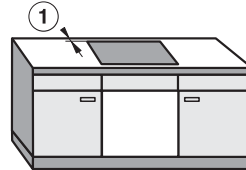
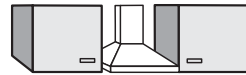
- **vpravo** ② od výřezu v pracovní desce k vedlejšímu nábytku (např. vysoké skříni) nebo ke stěně místnosti: 50 mm a na druhé straně minimální vzdálenost 200 mm

nebo

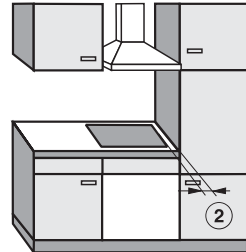
- **vlevo** ③ od výřezu v pracovní desce k vedlejšímu nábytku (např. vysoké skříni) nebo ke stěně místnosti: 50 mm a na druhé straně minimální vzdálenost 200 mm



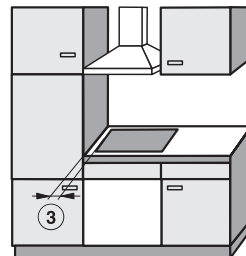
Nepovoleno



Velmi vhodné



Nevhodné



Nevhodné

Instalace

Minimální vzdálenost pod varnou deskou

Pro namontování varné desky a do-
držení minimálních vzdáleností si může-
te vybrat ze 3 variant:

1. bez vloženého nebo spodního dna
2. s vloženým dnem
3. se spodním dnem optimalizovaným
pro přívod vzduchu

V příslušném odstavci jsou popsány
další specifikace.

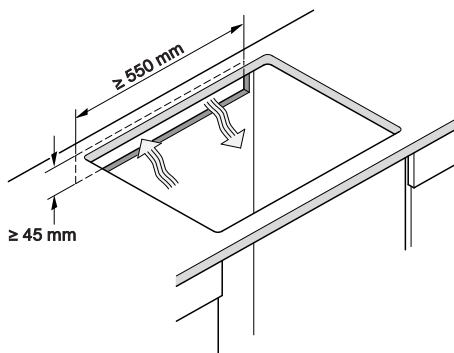
Nelze kombinovat spodní dno opti-
malizované pro přívod vzduchu a
vložené dno.

Pokud je zkombinujete, bude se
znovu nasávat teplý vzduch. Varná
deska se nebude dostatečně chladit.

Výřez v zadní stěně

Pro odvětrání a pro **uložení přívodního
síťového kabelu** musíte vytvořit výřez
v zadní stěně.

Výřez v zadní stěně vytvořte podle ná-
sledujících specifikací:



1. Bez vloženého nebo spodního dna

Pro zajištění odvětrání varné desky je pod ní nutná určitá minimální vzdálenost od zásuvky nebo pečicí trouby.

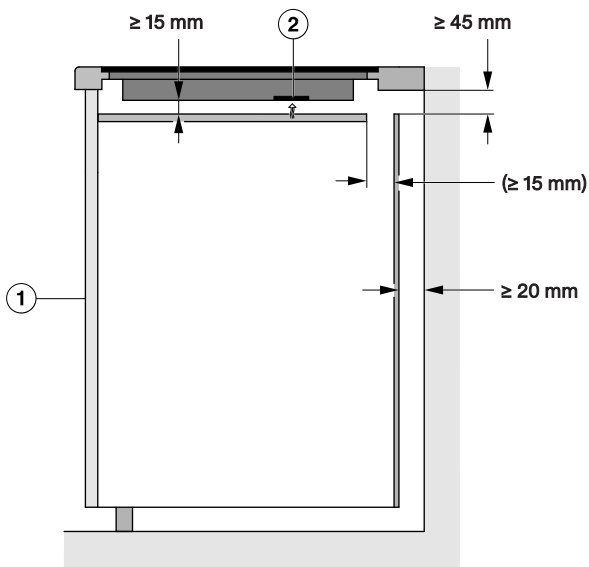
Minimální vzdálenost od spodní strany¹ varné desky po:

- horní okraj zásuvky: ≥ 5 mm
- dno zásuvky: ≥ 75 mm
- horní okraj pečicí trouby: ≥ 15 mm

¹ Spodní strana je vnější strana dna varné desky. Nižší sahající nástavby jako připojovací skříň, distanční plechy apod. nejsou považovány za nejnižší bod a pro výpočet minimální vzdálenosti jsou nedůležité.

2. Vložené dno

Rozměry uvedené v závorkách jsou doporučené.



Boční pohled

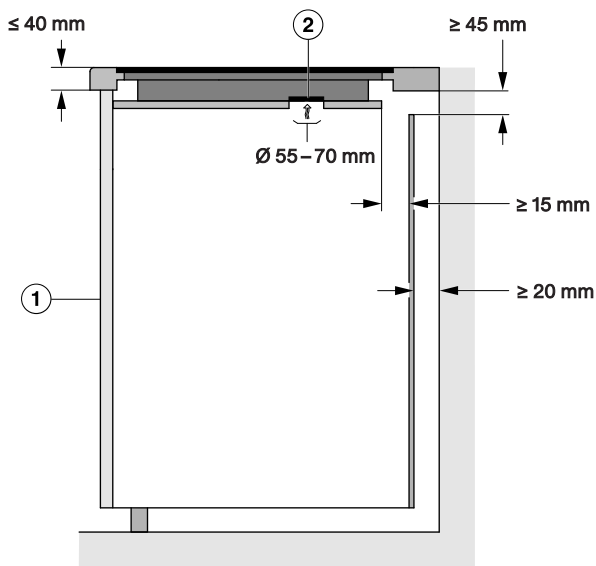
- ① vpředu
- ② ventilátor

Instalace

3. Spodní dno optimalizované pro přívod vzduchu

Výkonnost varné desky závisí na odvětrání.

Ve spodním dnu optimalizovaném pro přívod vzduchu jsou otvory v pozicích ventilátorů. Specifikace pro vytvoření spodního dna optimalizovaného pro přívod vzduchu naleznete v tomto odstavci.



Boční pohled

① vpředu

② ventilátor

Pro zajištění odvětrání varné desky je pod spodním dnem optimalizovaným pro přívod vzduchu nutná určitá minimální vzdálenost od zásuvky.

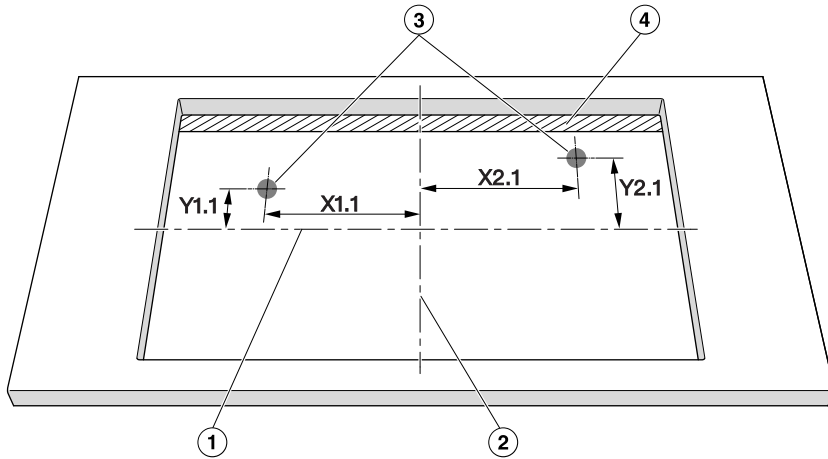
Minimální vzdálenost od **spodní strany spodního dna optimalizovaného pro přívod vzduchu** po:

- horní okraj zásuvky: $\geq 5 \text{ mm}$
- dno zásuvky: $\geq 75 \text{ mm}$
- horní okraj vloženého dna: není dovoleno

Mezi spodním dnem optimalizovaným pro přívod vzduchu a varnou deskou nesmí být žádná mezera.

Mezera vede k tomu, že se znovu nasává teplý vzduch. Varná deska se nebude dostatečně chladit.

Pozice a výřezy ventilačních otvorů



Pohled shora, není v měřítku. Vyobrazen výřez pro montáž bez rámu se zabroušením. Platí i pro montáž bez rámu pro zapuštění.

- ① střed výšky výřezu
- ② střed šířky výřezu
- ③ výřez pro ventilátor, kruhový (Ø 55–70 mm)
- ④ mezera (≥ 15 mm)

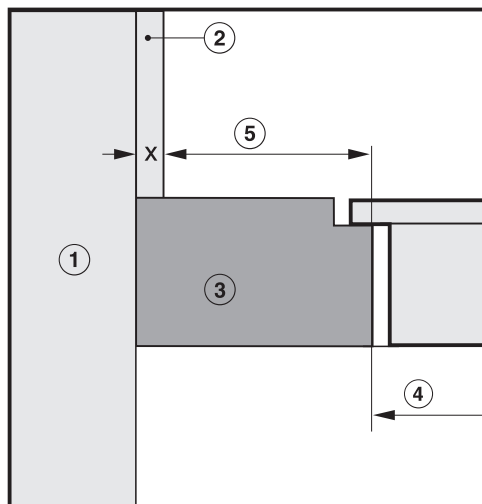
	X1.1	Y1.1	X2.1	Y2.1
	vzdálenost od os výřezu v mm			
KM 7360 FR/FL	19	70	184	49
KM 7361 FR/FL	19	70	184	49
KM 7363 FR/FL	59	70	144	49
KM 7372 FR/FL	19	70	184	49
KM 7373 FR/FL				

Instalace

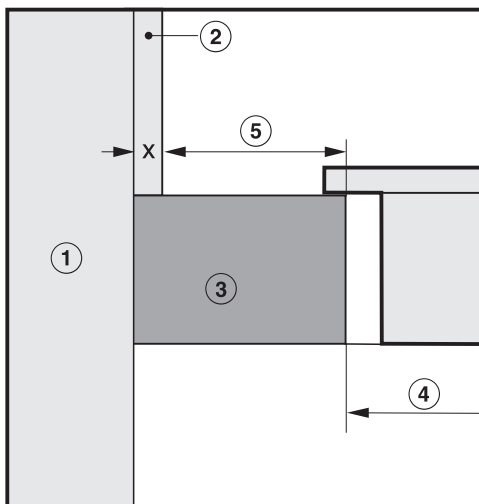
Bezpečnostní vzdálenost od obložení výklenku

Jestliže se bude výklenek obkládat, musí být dodržena určitá minimální vzdálenost mezi výřezem v pracovní desce a obložím. Vysoké teploty mohou změnit nebo zničit materiály.

Montáž bez rámu pro zapuštění



Montáž bez rámu se zabroušením

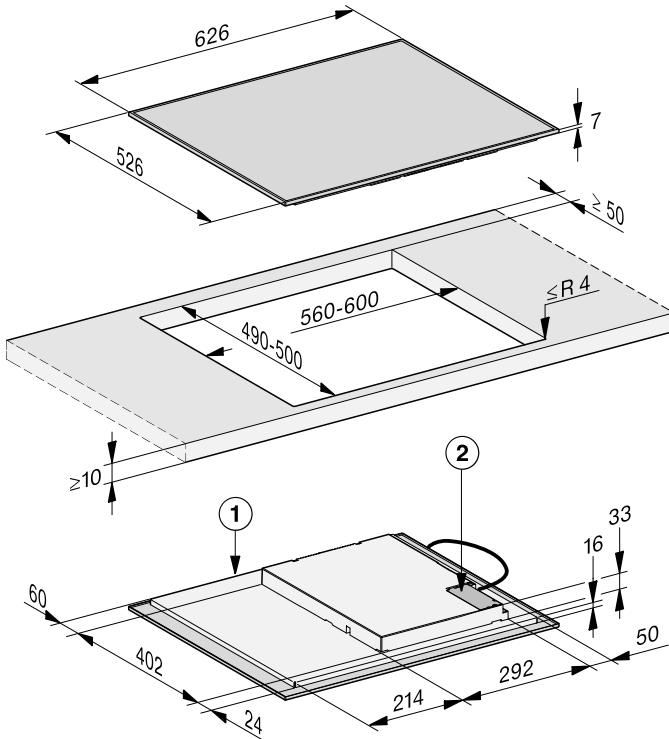


- ① zdivo
- ② rozměr x = tloušťka obložení výklenku
- ③ pracovní deska
- ④ výřez v pracovní desce
- ⑤ minimální vzdálenost u
hořlavých materiálů (např. dřeva) 50 mm
nehořlavých materiálů (např. kovu, přírodního kamene, keramických obkladaček)
50 mm – rozměr x

Příklad: Tloušťka nehořlavého obložení výklenku 15 mm
50 mm – 15 mm = minimální vzdálenost 35 mm

Rozměry pro montáž bez rámu se zabroušením

KM 7360 FR, KM 7361 FR

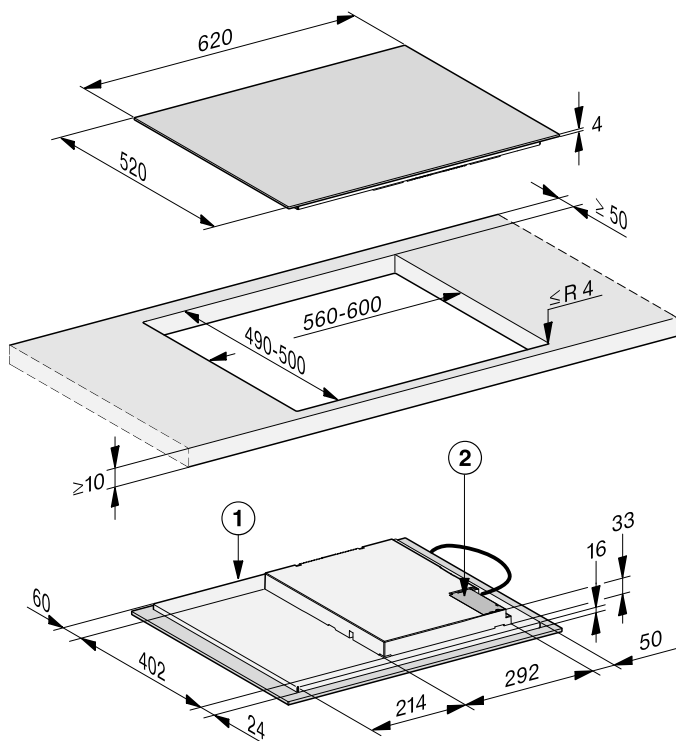


Všechny rozměry jsou uvedeny v mm.

- ① vpředu
- ② připojovací svorkovnice
Přívodní síťový kabel (L = 1 440 mm) je volně přiložený

Instalace

KM 7360 FL, KM 7361 FL



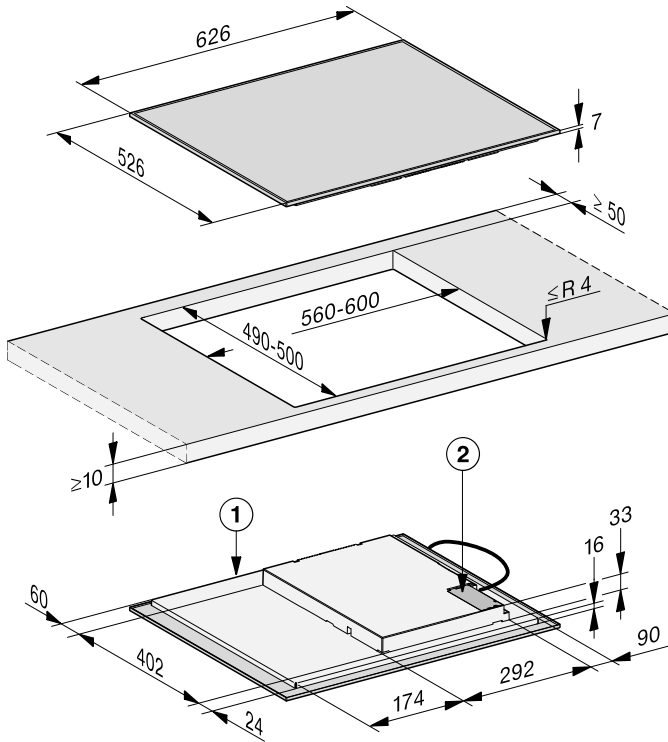
Všechny rozměry jsou uvedeny v mm.

① vpředu

② připojovací svorkovnice

 Přívodní síťový kabel (L = 1 440 mm) je volně přiložený

KM 7363 FR



Všechny rozměry jsou uvedeny v mm.

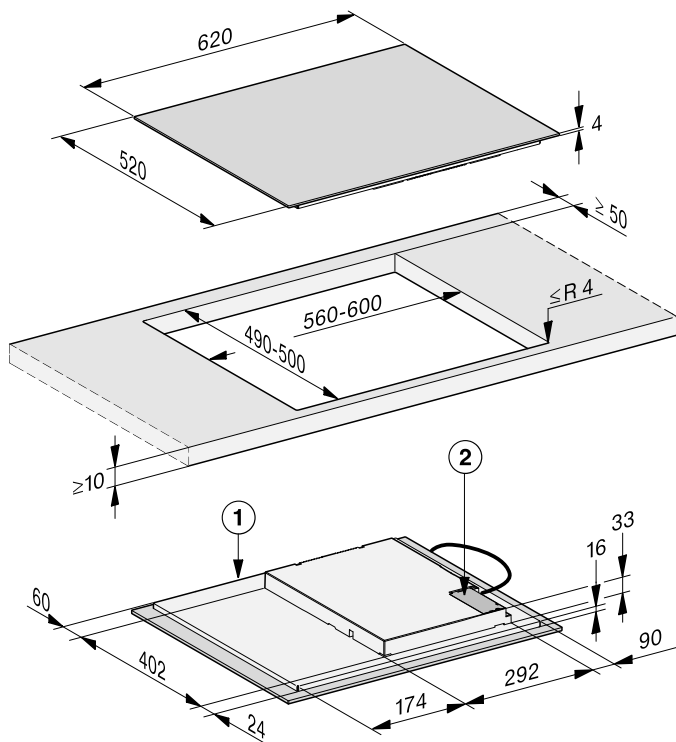
① vpředu

② připojovací svorkovnice

Prívodní síťový kabel (L = 1 440 mm) je volně přiložený

Instalace

KM 7363 FL



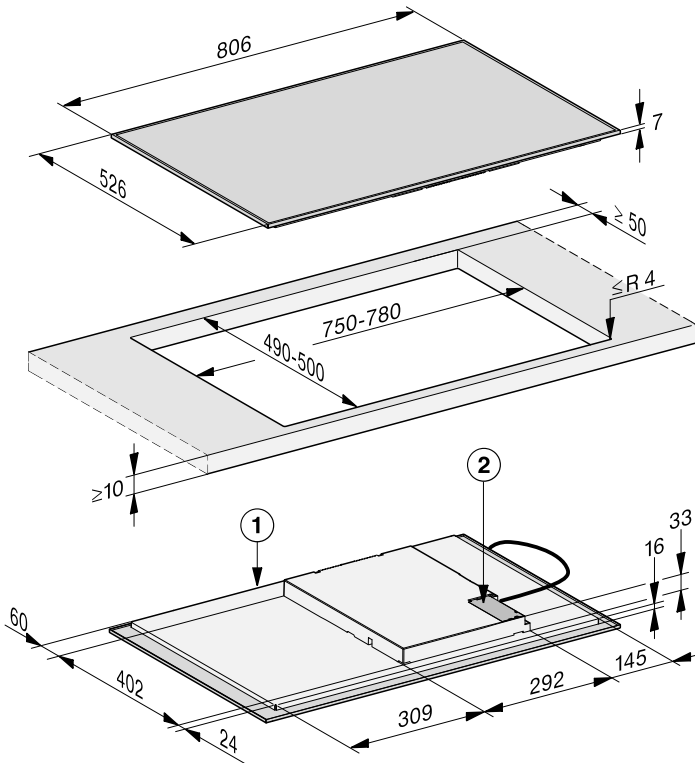
Všechny rozměry jsou uvedeny v mm.

① vpředu

② připojovací svorkovnice

 Přívodní síťový kabel (L = 1 440 mm) je volně přiložený

KM 7372 FR, KM 7373 FR

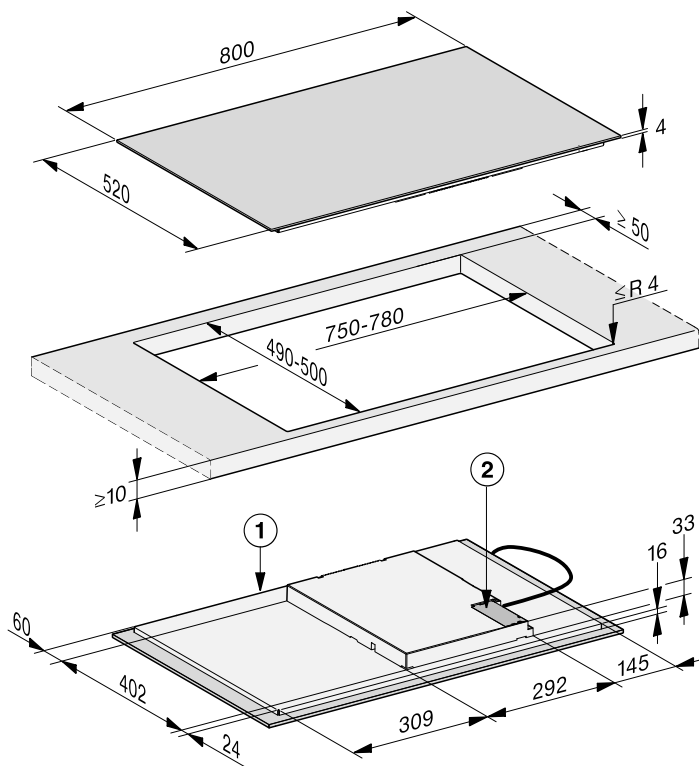


Všechny rozměry jsou uvedeny v mm.

- ① vpředu
- ② připojovací svorkovnice
Přívodní síťový kabel (L = 1 440 mm) je volně přiložený

Instalace

KM 7372 FL, KM 7373 FL



Všechny rozměry jsou uvedeny v mm.

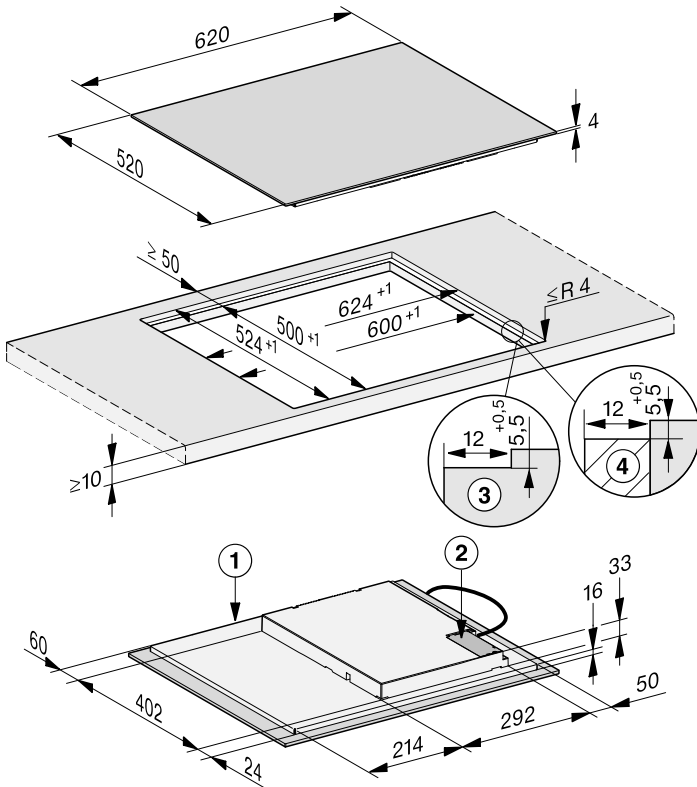
① vpředu

② připojovací svorkovnice

 Přívodní síťový kabel (L = 1 440 mm) je volně přiložený

Rozměry pro montáž bez rámu pro zapuštění

KM 7360 FL, KM 7361 FL

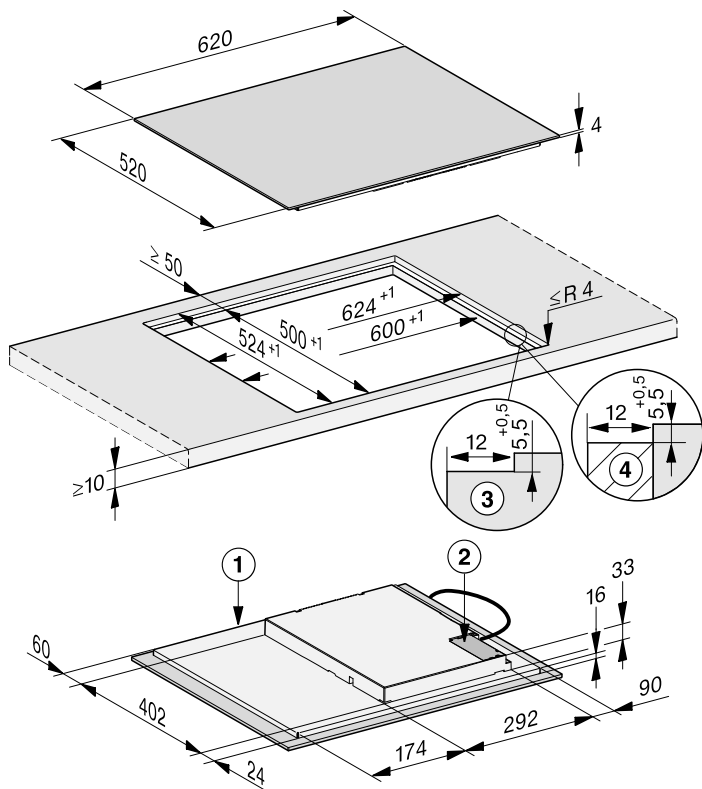


Všechny rozměry jsou uvedeny v mm.

- ① vpředu
- ② připojovací svorkovnice
Přívodní síťový kabel (L = 1 440 mm) je volně přiložený
- ③ odstupňované frézování, pracovní deska z přírodního kamene
- ④ dřevěná lišta 12 mm (příslušenství není součástí dodávky)

Instalace

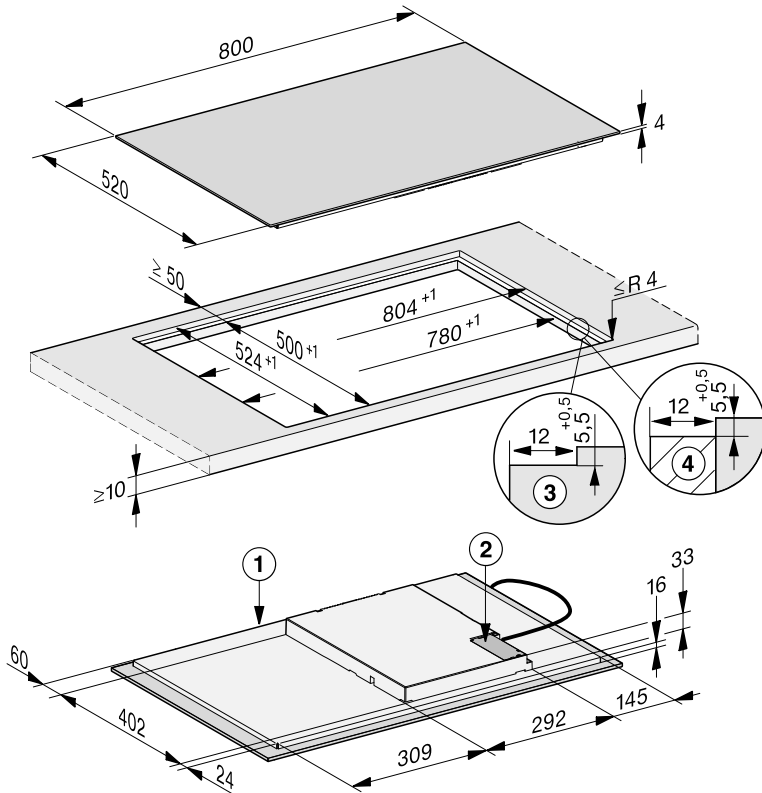
KM 7363 FL



Všechny rozměry jsou uvedeny v mm.

- ① vpředu
- ② připojovací svorkovnice
Přívodní síťový kabel (L = 1 440 mm) je volně přiložený
- ③ odstupňované frézování, pracovní deska z přírodního kamene
- ④ dřevěná lišta 12 mm (příslušenství není součástí dodávky)

KM 7372 FL, KM 7373 FL



Všechny rozměry jsou uvedeny v mm.

- ① vpředu
- ② připojovací svorkovnice
Přívodní síťový kabel (L = 1 440 mm) je volně přiložený
- ③ odstupňované frézování, pracovní deska z přírodního kamene
- ④ dřevěná lišta 12 mm (příslušenství není součástí dodávky)


Instalace

Montáž varné desky bez rámu se zabroušením

- Vytvořte výřez v pracovní desce. Dbejte bezpečnostních vzdáleností (viz kapitola „Instalace“, odstavec „Bezpečnostní vzdálenosti“).
- U **pracovních desek ze dřeva** zakonzervujte řezné plochy speciálním lakem, silikonovým kaučukem nebo zalévací pryskyřicí, abyste zabránili nabobtnání v důsledku vlhkosti. Těsnicí materiál musí být tepelně odolný.

Dávejte pozor, aby se tyto materiály nedostaly na povrch pracovní desky.

- Nalepte dodanou těsnicí pásku pod okraj varné desky. Těsnicí pásku při nalepování nenatahujte.

 Škody způsobené nesprávným připojením.

Elektronika varné desky se může poškodit zkratem.


Přívodní síťový kabel nechte k varné desce připojit kvalifikovaným elektrikářem.

- Připojte přívodní síťový kabel podle připojovacího schématu na varné desce (viz kapitola „Instalace“, odstavec „Elektrické připojení“).
- Vedte přívodní síťový kabel varné desky výřezem v pracovní desce směrem dolů.
- Položte varnou desku do výřezu tak, aby v něm byla vystředěná. Dbejte na to, aby těsnění dosedalo na pracovní desku a bylo tak zajištěno utěsnění vůči pracovní desce.

- Jestliže těsnění v rozích nedosedá správně na pracovní desku, můžete poloměry rohů ($\leq R4$) dodatečně opatrně upravit nožovou pilkou.
- Pokud je namontované spodní dno optimalizované pro přívod vzduchu, umístěte varnou desku tak, aby ventily byly nad výřezy.
- Připojte varnou desku k elektrické síti (viz kapitola „Instalace“, odstavec „Elektrické připojení“).
- Zkontrolujte funkci varné desky.

Montáž varné desky bez rámu pro zapuštění

- Vytvořte výřez v pracovní desce. Dbejte bezpečnostních vzdáleností (viz kapitola „Instalace“, odstavec „Bezpečnostní vzdálenosti“).
- Pracovní desky z masivního dřeva/obkládané pracovní desky/skleněné pracovní desky: Připevňte dřevěné lišty 5,5 mm pod horním okrajem pracovní desky.

 Škody způsobené nesprávným připojením.

Elektronika varné desky se může poškodit zkratem.

Přívodní síťový kabel nechte k varné desce připojit kvalifikovaným elektrikářem.

- Připojte přívodní síťový kabel podle připojovacího schématu na varné desce (viz kapitola „Instalace“, odstavec „Elektrické připojení“).
- Nalepte dodanou těsnicí pásku pod okraj varné desky. Těsnicí pásku při nalepování nenatahujte.
- Vedte přívodní síťový kabel varné desky výřezem v pracovní desce směrem dolů.


Spára mezi sklokeramickou deskou a pracovní deskou má šířku nejméně 2 mm. Spára je nutná, aby bylo možné varnou desku utěsnit.

- Položte varnou desku do výřezu a vystředte ji.

- Pokud je namontované spodní dno optimalizované pro přívod vzduchu, umístěte varnou desku tak, aby ventily byly nad výřezy.
- Připojte varnou desku k elektrické síti (viz kapitola „Instalace“, odstavec „Elektrické připojení“).
- Zkontrolujte funkci varné desky.
- Vystříkejte spáru mezi varnou deskou a pracovní deskou tepelně odolným (min. 160 °C) silikonovým spárovacím prostředkem.

Instalace

Elektrické připojení

 Škody způsobené nesprávným připojením.

Neodborně provedenými instalačními a údržbářskými pracemi nebo opravami může být uživatel vystaven značným nebezpečím.

Společnost Miele neodpovídá za škody (např. úraz elektrickým proudem), které vzniknou v důsledku neodborných instalačních nebo údržbářských prací nebo oprav nebo byly způsobeny chybějícím nebo přerušeným ochranným vodičem v místě instalace.

Varnou desku nechte připojit k elektrické síti kvalifikovaným elektrikářem.

Kvalifikovaný elektrikář musí přesně znát a svědomitě dodržovat národní předpisy a další předpisy energetických zásobovacích podniků.

Po montáži musí být zajištěná ochrana proti dotyku součástí s provozní izolací.

Celkový výkon

viz typový štítek

Připojovací údaje

Potřebné připojovací údaje najdete na typovém štítku. Tyto údaje musí souhlasit s příslušnými parametry sítě.

Možnosti připojení viz schéma připojení.


Proudový chránič FI

Pro zvýšení bezpečnosti doporučuje VDE (v Rakousku ÖVE) předřadit varné desce proudový chránič s vybavovacím proudem 30 mA.

Odpojovací zařízení

Pro varnou desku musí existovat možnost odpojovacím zařízením odpojit všechny póly napájení od elektrické sítě. V odpojeném stavu musí mít kontakty vzdálenost nejméně 3 mm. K odpojovacím zařízením patří nadproudové ochrany a proudové chrániče.

Odpojení od sítě

 Nebezpečí úrazu napětím sítě. Během opravářských anebo údržbářských prací může vést opětovné zapnutí napětí sítě k úrazu elektrickým proudem. Po odpojení zajistěte síť proti opětovnému zapnutí.

Má-li se odpojit elektrický okruh od sítě, podle instalace provedte v rozvodu následující:

Tavné pojistky

- Ze šroubovacích čepiček úplně vyjměte pojistkové vložky.

Šroubovací jističe

- Tiskněte kontrolní knoflík (červený), dokud nevyskočí knoflík uprostřed (černý).

Vestavné jističe

- (jističe vedení, nejméně typu B neb C): přepněte páčku z polohy 1 (zap.) do polohy 0 (vyp.).

Proudové chrániče

- (proudový chránič): přepněte hlavní vypínač z polohy 1 (zap.) do polohy 0 (vyp.) nebo stiskněte kontrolní tlačítko.


Přívodní síťový kabel

Varná deska musí být připojena podle připojovacího schématu přívodním síťovým kabelem typu CYSY (s PVC izolací) s vhodným průřezem.

Možnosti připojení viz schéma připojení.

Připojné napětí přípustné pro Vaši varnou desku a příslušný jmenovitý příkon naleznete na typovém štítku.

Výměna přívodního síťového kabelu

 Nebezpečí úrazu napětím sítě. Neodborným připojením může dojít k úrazu elektrickým proudem. Přívodní síťový kabel nechte vyměnit jen kvalifikovaným elektrikářem.

Při výměně přívodního síťového kabelu použijte výhradně kabel typu CYSY (s PVC izolací) s vhodným průřezem. Přívodní síťový kabel je k dostání u výrobce nebo servisní služby.

Instalace

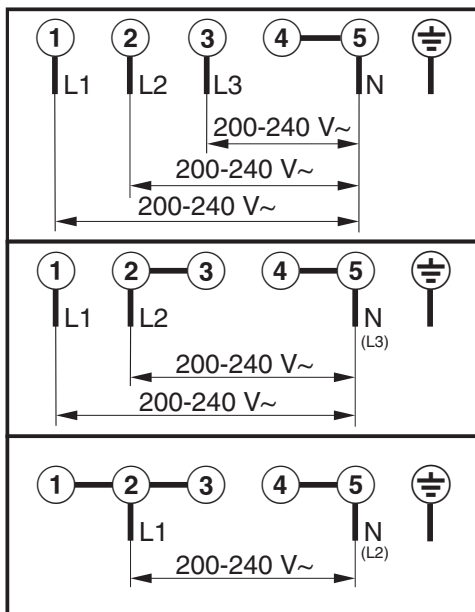
Připojovací schéma

Ne každá možnost připojení je v místě instalace povolena.

Dodržujte národní předpisy a další předpisy energetických zásobovacích podniků.

Maximální zatížení na každý připojený vnější vodič je 3 650 W.

Na připojení varné desky je nutný 1. a 2. vnější vodič. Ke 3. vnějšímu vodiči lze připojit další přístroje.



Informační listy výrobků

Následně jsou připojeny informační listy modelů popisovaných v tomto návodu k obsluze a montáži.

Informace o elektrických varných deskách pro domácnost

dle nařízení komise (EU) č. 66/2014

MIELE	
Identifikační značka modelu	KM 7360 FR, KM 7360 FL
Počet varných zón a/nebo ploch	3
U kruhových varných zón nebo ploch: průměr užitečné plochy povrchu jednotlivých elektricky ohříváných varných zón U nekrhových varných zón nebo ploch: délka a šířka užitečné plochy povrchu jednotlivých elektricky ohříváných varných zón nebo ploch L/W	1. = Ø 140-280 mm 2. = Ø 110-220 mm 3. = Ø 90-160 mm
Spotřeba energie na varnou zónu nebo plochu přepočtenou na kg (EC _{electric cooking})	1. = 173,2 Wh/kg 2. = 167,7 Wh/kg 3. = 181,2 Wh/kg
Spotřeba energie varné desky přepočtená na kg (EC _{electric hob})	174,0 Wh/kg

Informace o elektrických varných deskách pro domácnost

dle nařízení komise (EU) č. 66/2014

MIELE	
Identifikační značka modelu	KM 7361 FR, KM 7361 FL
Počet varných zón a/nebo ploch	4
U kruhových varných zón nebo ploch: průměr užitečné plochy povrchu jednotlivých elektricky ohříváných varných zón U nekrhových varných zón nebo ploch: délka a šířka užitečné plochy povrchu jednotlivých elektricky ohříváných varných zón nebo ploch L/W	1. = Ø 110-220 mm 2. = Ø 90-160 mm 3. = Ø 100-190 mm 4. = Ø 100-190 mm
Spotřeba energie na varnou zónu nebo plochu přepočtenou na kg (EC _{electric cooking})	1. = 178,0 Wh/kg 2. = 180,0 Wh/kg 3. = 174,0 Wh/kg 4. = 174,0 Wh/kg
Spotřeba energie varné desky přepočtená na kg (EC _{electric hob})	176,5 Wh/kg

Instalace

Informace o elektrických varných deskách pro domácnost

dle nařízení komise (EU) č. 66/2014

MIELE	
Identifikační značka modelu	KM 7363 FR, KM 7363 FL
Počet varných zón a/nebo ploch	4
U kruhových varných zón nebo ploch: průměr užitečné plochy povrchu jednotlivých elektricky ohřívávaných varných zón U nekruhových varných zón nebo ploch: délka a šířka užitečné plochy povrchu jednotlivých elektricky ohřívávaných varných zón nebo ploch L/W	1. = Ø 90-160 mm 2. = Ø 110-220 mm 3. = 210x420 mm
Spotřeba energie na varnou zónu nebo plochu přepočtenou na kg (EC _{electric cooking})	1. = 178,0 Wh/kg 2. = 180,0 Wh/kg 3. = 172,0 Wh/kg
Spotřeba energie varné desky přepočtená na kg (EC _{electric hob})	176,0 Wh/kg

Informace o elektrických varných deskách pro domácnost

dle nařízení komise (EU) č. 66/2014

MIELE	
Identifikační značka modelu	KM 7372 FR, KM 7372 FL, KM 7373 FR, KM 7373 FL
Počet varných zón a/nebo ploch	4
U kruhových varných zón nebo ploch: průměr užitečné plochy povrchu jednotlivých elektricky ohřívávaných varných zón U nekruhových varných zón nebo ploch: délka a šířka užitečné plochy povrchu jednotlivých elektricky ohřívávaných varných zón nebo ploch L/W	1. = Ø 110-220 mm 2. = Ø 90-160 mm 3. = 210x420 mm
Spotřeba energie na varnou zónu nebo plochu přepočtenou na kg (EC _{electric cooking})	1. = 178,0 Wh/kg 2. = 180,0 Wh/kg 3. = 172,0 Wh/kg
Spotřeba energie varné desky přepočtená na kg (EC _{electric hob})	176,0 Wh/kg

Prohlášení o shodě

Miele tímto prohlašuje, že tato sklokeramická varná deska s indukcí odpovídá směrnici 2014/53/EU.

Úplný text prohlášení o shodě EU je k dispozici na následující internetové adrese:

- www.miele.cz
- Servis, vyžádání informací, návody k obsluze na <https://miele.cz/navody-uvadenim-nazvu-vyrodku-nebo-vyrobniho-cisla>

Kmitočtové pásmo	2,4000 GHz – 2,4835 GHz
------------------	-------------------------

Maximální vysílací výkon	< 100 mW
--------------------------	----------

Miele spol. s r.o.
Holandská 4, 639 00 Brno
Tel.: 543 553 111-3
Fax: 543 553 119
Servis-tel.: 543 553 741-5
E-mail: info@miele.cz
Internet: www.miele.cz

**Servisní služba Miele
příjem servisních zakázek
800 MIELE1
(800 643531)**

Miele & Cie. KG
Carl-Miele-Straße 29
33332 Gütersloh
Německo

KM 7360 FR, KM 7360 FL, KM 7361 FR, KM 7361 FL,
KM 7363 FR, KM 7363 FL, KM 7372 FR, KM 7372 FL,
KM 7373 FR, KM 7373 FL